

Variador de velocidad Hyundai ^{er} N700E

La solución para el control de motores



Power Electronics

Tecnología Hyundai

Alto rendimiento de variadores para una gestión eficiente y el
diseño de un mejor futuro



CONTENIDOS

06 Características • 08 Especificaciones • 10 Dimensiones • 13 Funciones terminal • 16 Diagrama conexión • 18 Conexión a PLC •
19 Operaciones • 21 Funciones protección • 22 Lista de funciones • 34 Cableado y opciones • 46 Para un correcto funcionamiento



hRUN **N**700E

Solución para un control poderoso

| Excelente rendimiento en varios tipos de carga |

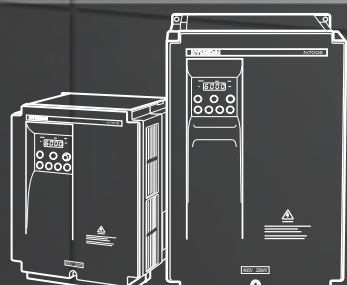
| Facil mantenimiento y reparación |

| Alta fiabilidad y duración |

| Conforme con RoHS |

| Bajo ruido de operación |

Clean Power Variador Hyundai



Por la máxima calidad y
por la máxima satisfacción del cliente

hiRUN **N700E**

Los variadores HYUNDAI N700E : de gran durabilidad, elaborado control de la velocidad y un excelente respuesta sobre el par, proveen gran operatividad.

El tamaño compacto y la tecnología control vectorial sin captador provee un rendimiento óptimo para la industria.

Certificados de standards internacionales (CE, UL/cUL) que convierten a las aplicaciones realizadas con el variador en preparadas para un negocio global.

Indicación del nombre del modelo

Indicación del nombre de modelo



Nombre gamma | Capacidad motor
Aplicable
004 : 0.4kW
} }
055 : 5.5kW
} }
3500 : 350kW

Alimentación
SF: 1-Phase, 220V
LF: 3-Phase, 220V
HF: 3-Phase, 440V

Opcional
R: reactancia en CC

Nota) Reactancia CC opcional para 30-132kW

Configuración del modelo

Capacidad motor Aplicable	Configuración del modelo		
	1-Fase, 220V	3-Fases, 220V	3-Fases, 440V
0.4	N700E-004SF	N700E-004LF	N700E-004HF
0.7	N700E-007SF	N700E-007LF	N700E-007HF
1.5	N700E-015SF	N700E-015LF	N700E-015HF
2.2	N700E-022SF	N700E-022LF	N700E-022HF
3.7		N700E-037LF	N700E-037HF
5.5		N700E-055LF	N700E-055HF
7.5		N700E-075LF	N700E-075HF
11		N700E-110LF	N700E-110HF
15		N700E-150LF	N700E-150HF
18.5		N700E-185LF	N700E-185HF
22		N700E-220LF	N700E-220HF
30			N700E-300HF
37			N700E-370HF
45			N700E-450HF
55			N700E-550HF
75			N700E-750HF
90			N700E-900HF
110			N700E-1100HF
132			N700E-1320HF
160			N700E-1600HF
220			N700E-2200HF
280			N700E-2800HF
350			N700E-3500HF

Rendimiento de control mejorado

Alto rendimiento de par en la zona de muy baja velocidad usando el control vectorial sin captador

- La tecnología de control vectorial sin captador de Hyundai provee al motor de un alto rendimiento de par en la zona de muy baja velocidad (Control vectorial sin captador: por encima del 150% a 1Hz).
- En caso de rápida aceleración / desaleración del motor, la gama N700E provee de un poderoso control del par sin disparo.
- La tecnología de control vectorial sin control aumenta el rango de velocidades controladas.

Alto rendimiento del control de la velocidad por la mejorada tecnología de afine o tuning para motores

- A través de la tecnología de compensación de la constante de tiempo del motor, mientras se afina el motor minimizando el cambio de velocidad, se puede conseguir una operación del motor más estable.

Funciones de protección intensificada para mejorar la seguridad en funcionamiento

- Protección contra defecto a tierra puede prevenir accidentes.
- El control por pérdida de fase protege al motor mientras funciona.

Sistema de frenado regenerativo incorporado

- El variador incluye el BRD (circuito de frenado regenerativo), que permite al variador una fácil operación de aceleración / desaleración en tiempo sin accesorios adicionales.
- El rendimiento de la aceleración/desaleración maximiza la eficiencia energética.

Flexibilidad para varias cargas

- Diferentes funciones de control (3-cables, control local/remoto...).
- Incluye la función PID para un control uniforme de la presión de aceite y la cantidad de flujo sin opciones adicionales.
- Característica de par mejorada, el cual es reducido 1,7 veces la potencia, encaja perfectamente con cargas para ventiladores y bombas.
- Ahorro de energía optimizado de acuerdo con las características de las cargas conseguidas.

Varias funciones de display del variador

- El status de operación del variador se muestra en el display para ayudar al usuario.
- El acumulado de horas de uso se muestran para facilitar el mantenimiento.

Fácil mantenimiento y reparación

- El variador N700E esta disponible para reemplazar el ventilador sin separarlo.
- La función on/off para el ventilador, incrementa la vida y minimiza el ruido de éste.

Especificaciones

220V 1-Fase /3-Fases

Modelo variador (N700E-□□□□□)		004SF	007SF	015SF	022SF	004LF	007LF	015LF	022LF	037LF	055LF/ 075LFP	075LF/ 110LFP	110LF/ 150LFP	150LF/ 185LFP	185LF/ 220LFP	220LF
Pot. Max. disp. motor (4P,kW)	Carga pesada	0.4	0.75	1.5	2.2	0.4	0.75	1.5	2.2	3.7	5.5	7.5	11.0	15.0	18.5	22.0
	Carga normal	-	-	-	-	-	-	-	-	-	7.5	11.0	15.0	18.5	22.0	-
Capacidad nom. (kVA)	Carga pesada	1.2	2.1	2.9	4.6	1.2	2.1	2.9	4.6	7.1	10.0	13.3	18.7	26.6	31.6	37.4
	Carga normal	-	-	-	-	-	-	-	-	-	12.5	18.2	24.1	30.3	35.3	-
Tensión alimentación nom.		1-Fase 200~240V±10%, 50/60Hz±5%					3-Fases 200~240V±10%, 50/60Hz±5%									
Tensión salida nominal		Fase 200~240V (Depende del voltaje recibido)					3-Fases 200~240V (Depende del voltaje recibido)									
Salida nominal Intensidad (A)	Carga pesada	3	5	7	11	3	5	7	11	17	24	32	45	64	76	90
	Carga normal	-	-	-	-	-	-	-	-	-	30	44	50	73	85	-
Freno	Freno recup.	Circuit frenado (necesita una resistencia frenado adicional)					Circuit frenado (necesita una resistencia frenado adicional)									
	Resistencia (Ω)	50	50	50	50	50	50	50	50	35	17	17	17	8.7	6	6
Peso (kg)		1.2	1.2	1.5	1.5	1.2	1.2	1.2	1.5	2.0	4.2	4.5	4.5	6.5	7.5	8.0
IP		IP20														

440V 3-Fases

Modelo variador (N700E-□□□□□)		004HF	007HF	015HF	022HF	037HF	055HF/ 075HFP	075HF/ 110HFP	110HF/ 150HFP	150HF/ 185HFP	185HF/ 220HFP	220HF/ 300HFP
Pot. Max. disp. motor (4P,kW)	Carga pesada	0.4	0.75	1.5	2.2	3.7	5.5	7.5	11.0	15.0	18.5	22.0
	Carga normal	-	-	-	-	-	7.5	11.0	15.0	18.5	22.0	30.0
Capacidad nom. (kVA)	Carga pesada	1.5	2.8	4	6	7.6	10.0	13.3	19.1	26.6	31.6	37.4
	Carga normal	-	-	-	-	-	12.5	18.2	24.1	30.7	35.7	47.3
Tensión alimentación nom.		3-Fases 380~480V±10%, 50/60Hz±5%										
Tensión salida nominal		3-Fases 380~480V (Depende del voltaje recibido)										
Salida nominal Intensidad (A)	Carga pesada	1.8	3.4	4.8	7.2	9.2	12	16	23	32	38	45
	Carga normal	-	-	-	-	-	15	22	29	37	43	57
Freno	Freno recup.	Circuit frenado (necesita una resistencia frenado adicional)										
	Resistencia (Ω)	180	180	180	100	100	70	50	50	30	20	20
Peso (kg)		1.5	1.5	1.5	1.5	2.0	4.2	4.5	4.5	7.0	7.0	7.5
IP		IP20										

440V 3-Fases

Modelo variador (N700E-□□□□□)		300HF/ 370HFP	370HF/ 450HFP	450HF/ 550HFP	550HF/ 750HFP	750HF/ 900HFP	900HF/ 1100HFP	1100HF/ 1320HFP	1320HF/ 1600HFP	1600HF/ 2000HFP	2200HF/ 2500HFP	2800HF/ 3200HFP	3500HF/ 3800HFP
Pot. Max. disp. motor (4P,kW)	Carga pesada	30	37	45	55	75	90	110	132	160	220	280	350
	Carga normal	37	45	55	75	90	110	132	160	200	250	320	375
Capacidad nom. (kVA)	Carga pesada	48.2	62.4	74.8	91.5	123.9	146.3	180.4	216.2	230	315	400	500
	Carga normal	58.1	70.1	87.2	112	133	162	191	245	285	360	470	550
Tensión alimentación nom.		3-Fases 380~480V±10%, 50/60Hz±5%											
Tensión salida nominal		3-Fases 380~480V (Depende del voltaje recibido)											
Salida nominal Intensidad (A)	Carga pesada	58	75	90	110	149	176	217	260	300	415	525	656
	Carga normal	70	85	105	135	160	195	230	285	370	450	600	680
Freno	Freno recup.	Circuit frenado (necesita una resistencia frenado adicional)											
	Resistencia (Ω)	Circuit frenado (necesita una resistencia frenado adicional)											
Peso (kg)		22	22	27	30	50	50	60	60	110	110	170	170
IP		IP00											

Clase Estandar 200V, 400V

Epecificaciones		Descripción	
Método de control ¹⁾		Método vector espacial PWM*	
Rango de frecuencia de salida ²⁾		0.01~400 Hz	
Precisión frecuencia ³⁾		Digital: Max frecuencia ±0.01% Analógico: Max frecuencia±0.1%	
Resolución frecuencia		Ajuste digital: 0.01Hz (<100Hz), 0.1Hz (>100Hz) Analógico: Max frecuencia/500 (cuando entrada 5V DC), Max frecuencia/1,000 (0~10V DC, 4~20mA)	
Característica V/f		Frecuencia base: 0~400Hz ajuste libre Selección de patrón de par disponible (constante/reducido)	
Capacidad de sobrecarga		150%, 1minuto (carga pesada)/120%, 1minute (carga normal)	
Tiempo aceleración/desaceleración		0.1~3,000seg (selección lineal/curva disponible) Ajuste 2ªAceleración/ Desaceleración	
Frenado DC		Actua entre la frecuencia miny la frecuencia de frenado establecida. Se puede ajustar el nivel y el tiempo.	
Entrada	Ajuste frecuencia	Operador estandard	Ajuste por tecla subir/bajar. 1W, 1~5kΩ resistencia variable.
		Señal externa	DC 0~10V(impedancia ent. 10kΩ) ⁴⁾ , 4~20mA (impedancia entrada 200Ω).
	Forward Reverse Start/Stop	Operador estandard	Tecla marcha(run)/paro (stop) (cambio sentido de giro por comando función).
		Señal externa	Avance run/stop, Retroceso run/stop - ajuste por asignación terminal (1a, 1b selección disponible)
Terminal entrada digital		FW (Avance), RV (Retroceso), CF1~4 (Multi-velocidad), RS (Reset), AT (Corriente ent. analog./Tensión transfer), USP (Protección de arranque desatendido), EXT (Disparo externo), FRS (Marcha paro libre), JG (Comando jog o vel. fija), SFT (Comando bloqueo software), 2CH (2ª Aceleración/Desaceleración), STA (Marcha), STP (Stop o paro), F/R (Avance/Retroceso), Control remoto JP/DOWM, O/R, T/R (Local/Remoto), Reset PID Integral (PIDIR), Inhabilitar PID (PIDD)	
Salida	Terminal salida digital		RUN (señal marcha), FA1 [señal llegada a frecuencia (a la frecuencia ajustada)], FA2 [señal llegada a frecuencia(a la frecuencia ajustada o por encima)], OL (Señal preaviso sobrecarga), OD (Desviación de salida de señal PID), AL (Señal de alarma)
	Monitor de frecuencia		Medidor analógico (escala total 0~10V CC. Max. 1mA, 4~20mA escala total. Max. 250Ω) Selección de señal analógica de frecuencia e intensidad en salida. Selección de señal analógica de voltaje en salida .
	Contacto de salida de alarma		OFF cuando alarma del variador (contacto salida b)/Auto switch ON y OFF/Terminal digital de salida disponible
Funciones principales		Auto-tuning, AVR Function, V/F Setting, Curve Accel. /Decel. Selection, Frequency Upper/Lower Limit, 16 Level Multi-speed, Start Frequency Set, Carrier Frequency Setting (0.5~15kHz), PID Control, Frequency Jump, Analog Gain Bias Control, Jogging Run, Electronic Thermal Level Control, Retry, Auto Torque Boost, Trip History Monitor, Software Lock, S-shape Accel./Decel., Frequency Conversion Display, USP, Flying Start	
Funciones de protección		Sobrecarga (térmico electrónico), Sobreintensidad, Error comunicación, Baja tensión, Salida cortocircuitada, Error USP, Error EEPROM, Disparo externo, Defecto tierra, Disparo temperatura, Sobrecarga variador, Pérdida de fase, Error CPU, Función seguridad (opcional), Sobrecarga de la resistencia frenado	
Condiciones Ambientales	Temperatura ambiente	- 10~50°C (por encima 40°C: sajustar frecuencia por debajo de 2.0kHz)	
	Temperatura almacenaje	- 20~60°C (mientras transporte: tiempo corto)	
	Humedad ambiente	Por debajo 90%RH (no condensa)	
	Vibración	5.9m/s ² (0.6G). 10~55Hz (metodología de test JIS C0911)	
	Localización	Por debajo de 1,000m sobre el nivel del mar (sin gas corrosivo, sin gas inflamable, sin aceite, sin polvo)	
Accesorios		Filtro EMC, Resistencia CC, Resistencia CA, Operador remoto y cable, Resistencia de frenado regenerativo, Unidad frenado	

※ 1) Antes de ajustar el método de control A32 en 2 (control vectorial sin captador), considerar las siguientes instrucciones.

- El ajuste de la frecuencia portadora b11 debe estar por encima de 2.1kHz.
- Cuando usted use motores por debajo de la mitad de la capacidad del variador, será difícil conseguir calidad en el control. - Cuando se conecten 2 motores, no se puede utilizar el método de control vectorial sin captador.

2) Cuando el motor funcione por encima de 50 / 60Hz, asegurese de rpm máx.

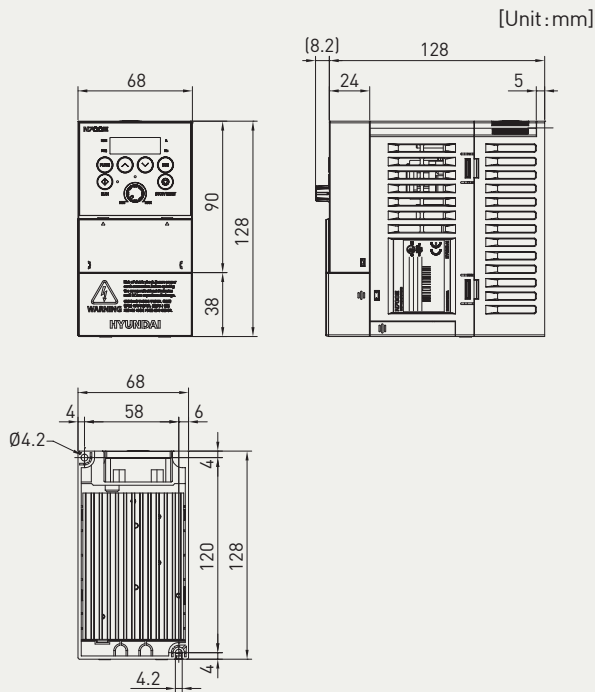
3) Con el propósito de conseguir un control estable del motor, la frecuencia de salida puede exceder 1.5Hz en [A04]

4) 50kΩ: Modelos hasta 3.7kW , 10kΩ: modelo 5.5kW

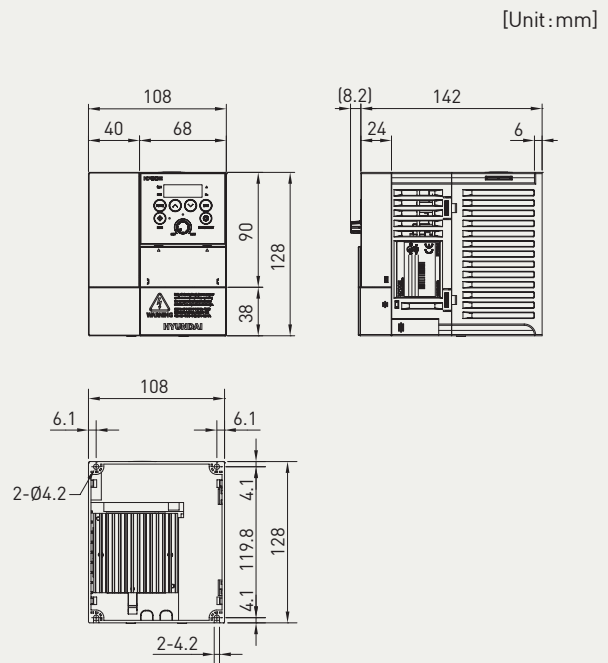
*PWM = modulación por ancho de pulsos

Dimensions

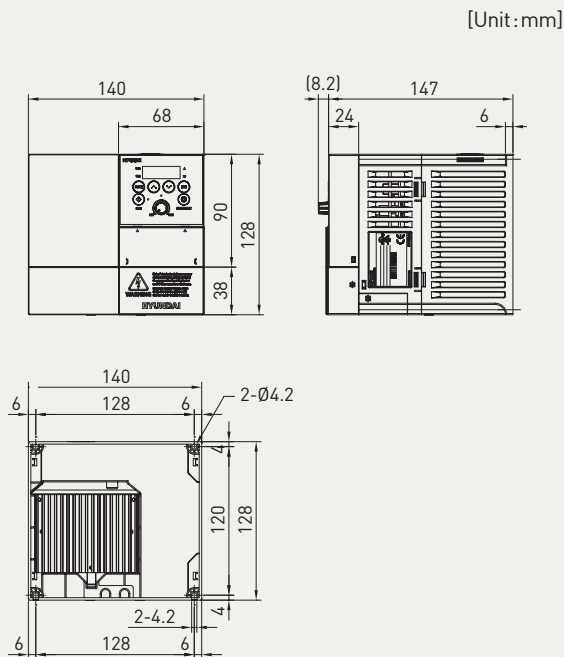
N700E-004SF/007SF,
N700E-004LF/007LF/015LF



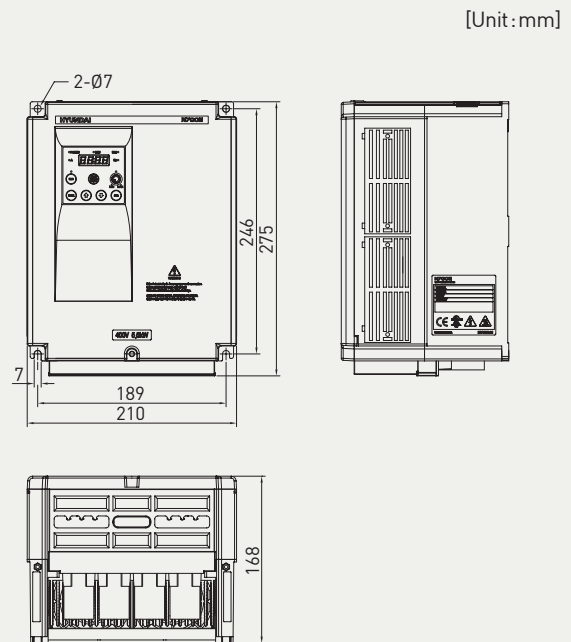
N700E-015SF/022SF, N700E-022LF,
N700E-004HF/007HF/015HF/022HF



N700E-037LF/HF

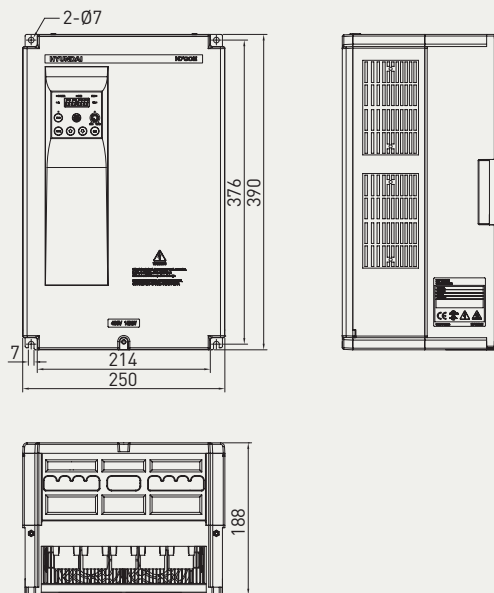


N700E-055LF/055HF, N700E-075LF/075HF,
N700E-110LF/110HF



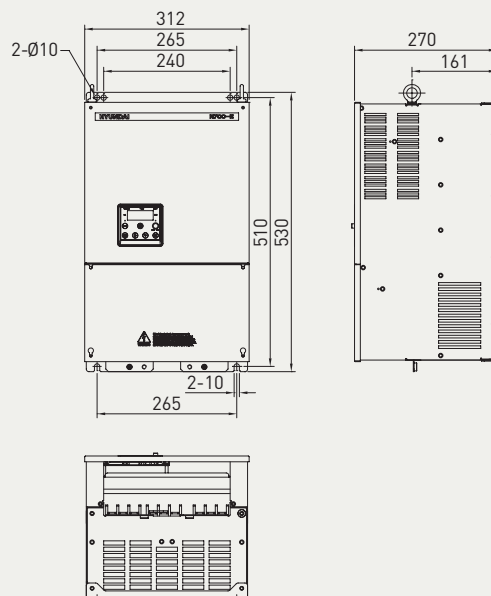
N700E-150LF/150HF, N700E-185LF/185HF,
N700E-220LF/220HF

[Unit:mm]



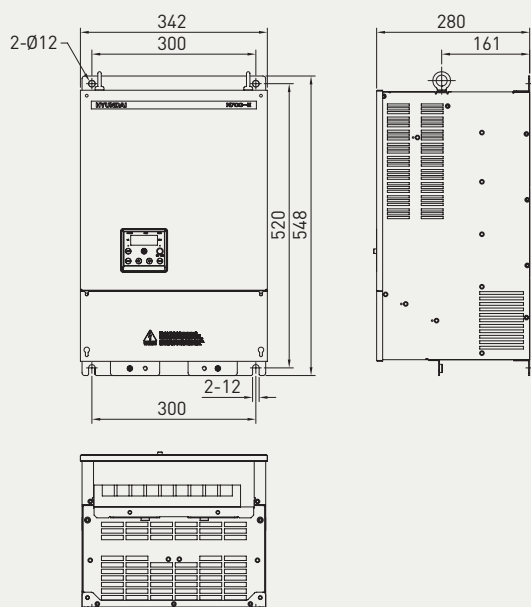
N700E-300HF, N700E-370HF

[Unit:mm]



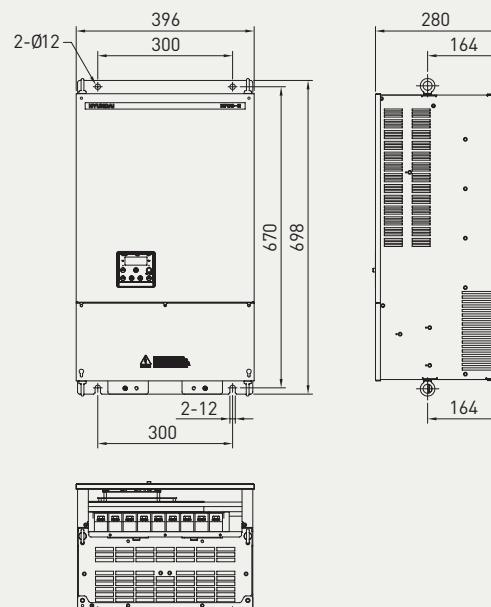
N700E-450HF, N700E-550HF

[Unit:mm]



N700E-750HF, N700E-900HF

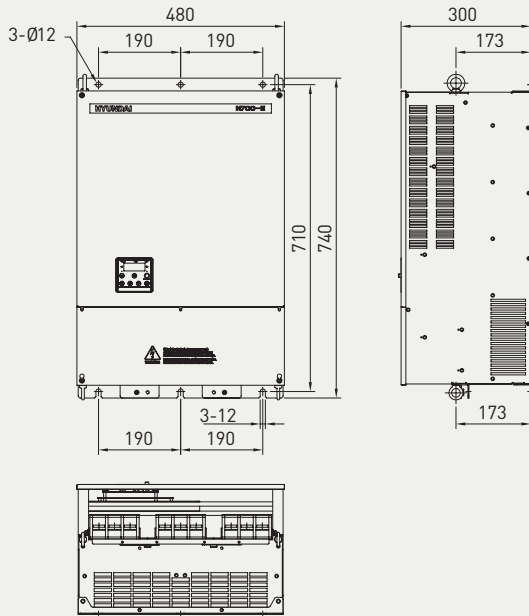
[Unit:mm]



» Dimensiones

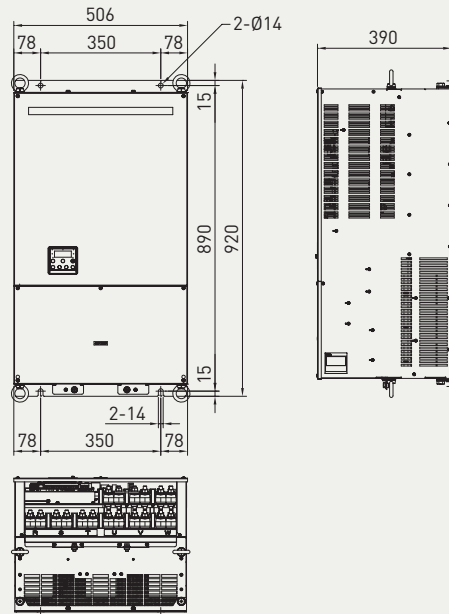
N700E-1100HF, N700E-1320HF

[Unit: mm]



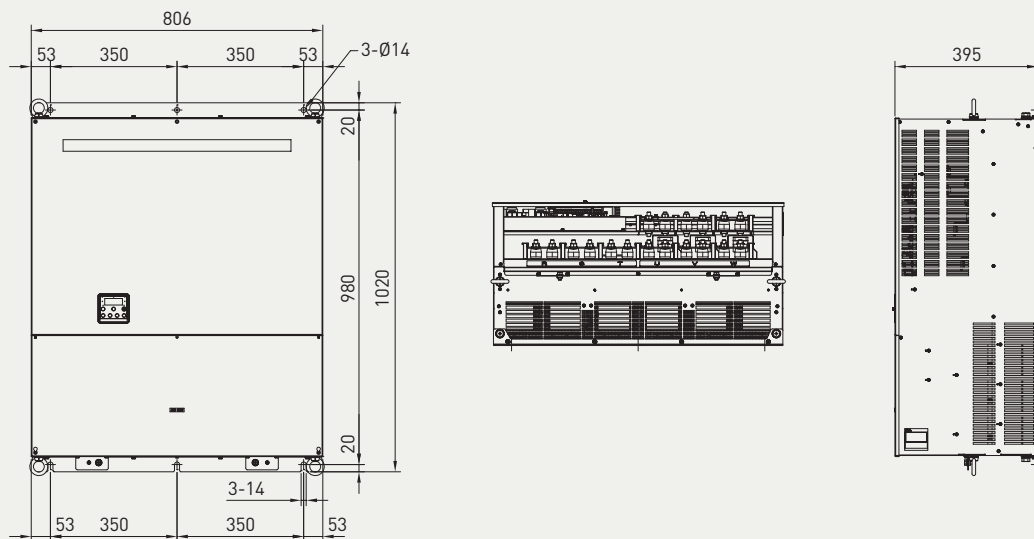
N700E-1600HF, N700E-2200HF

[Unit: mm]



N700E-2800HF, N700E-3500HF

[Unit: mm]



Terminales del circuito principal

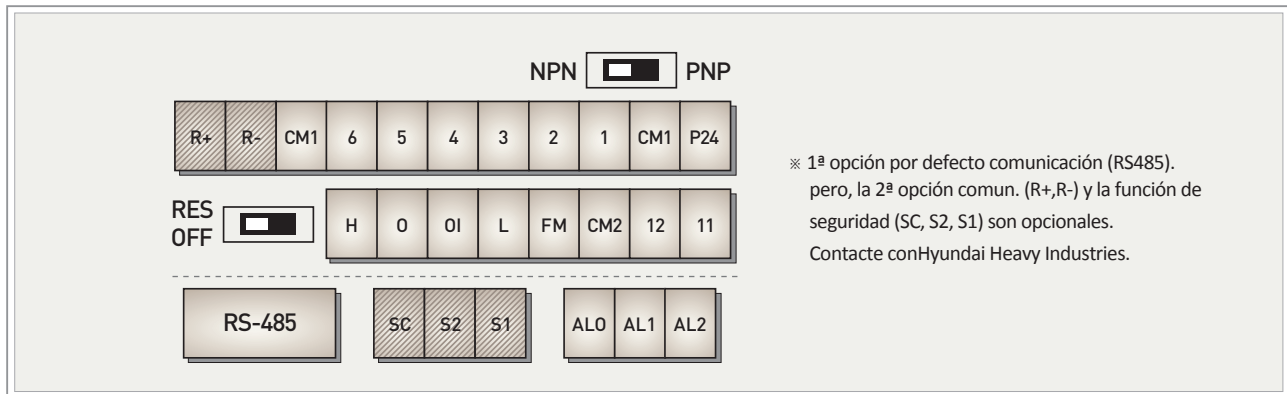
Bloque terminales circuito principal	Tipo de variador	Tornillo	Ancho (mm)	
	N700E-004SF N700E-007SF	M3	7.62	
	N700E-004LF N700E-007LF N700E-015LF	M3	7.62	
	N700E-015SF N700E-022SF	M4	11	
	N700E-022LF N700E-037LF N700E-004HF N700E-007HF	N700E-015HF N700E-022HF N700E-037HF	M4	11
	N700E-055LF N700E-075LF N700E-055HF	N700E-075HF N700E-110HF	M4	10.6
	N700E-110LF		M5	13
	N700E-150LF N700E-150HF	N700E-185HF N700E-220HF	M5	13
	N700E-185LF N700E-220LF		M6	17
	N700E-300HF N700E-370HF		M6	17
	N700E-450HF N700E-550HF		M8	22
	N700E-750HF N700E-900HF		M8	29
	N700E-1100HF N700E-1320HF		M10	30
	N700E-1600HF N700E-2800HF	N700E-2200HF N700E-3500HF	M10 x 2	26

Explicación de los terminales del circuito principal

Símbolo	Nombre del terminal	Descripción
R, S, T (L1, L2, L3)	Alimentación principal	Conexión de alimentación entrada
U, V, W (T1, T2, T3)	Salida del variador	Conexión de las 3-fases del motor
PD, P (+1, +)	Reactancia CC	Después de quitar la barra entre PD y P, conectar la reactancia CC para mejorar el factor de potencia.
P, RB (+, B+)	Resistencia de freno externa	Conexión opcional de la resistencia de freno externa. (variadores <22kW ↓)
P, N (+, -)	Unidad frenado de variador	Conexión opcional de unidad de frenado externo. (variadores >30kW ↑)
G	Tierra	Terminal de tierra

Funciones del terminal

Disposición del terminal de control (004~022SF / 004~037LF/HF)



Descripción de los terminales del circuito de control

Señal	Símbolo	Nombre terminal	Descripción
Señal Entrada ¹⁾	P24	Terminal potencia para señal entrada	24VCC±10%, 35mA
	6 (RS) 5 (AT) 4 (CF2) 3 (CF1) 2 (RV) 1 (FW)	Terminal de entrada digital: Avance (FW), Retroceso (RV), Multi-velocidad 1-4 (CF1-4), 2-nivel comando Acel/Desacel (2CH), Reset (RS), Free-run Stop (FRS), Disparo externo (EXT), Bloque software(SFT), Velocidad fija o jogging (JG), Protección de arranque desatendido (USP) ²⁾ , Voltaje entrada analógica/Transferencia corriente (AT), Reset (RS), Inicio (STA), Stop (STP), FW/RV (F/R), Remoto UP/DOWN, Operación con teclado local (O/R), Operacion con terminal local entrada (T/R) ,Reset PID Integral (PIDIR), Inhabilitar PID (PIDD)	Input en contacto: Cerrado: On (run) Abierto: Off (stop) Minimo en tiempo: más de 12ms
	CM1	Terminal común para entrada o señal monitor	
	FM	Medidor de los valores de salida: frecuencia, corriente, voltaje y potencia.	Voltaje analógico salida
Señal Ajuste frecuencia	H	Alimentación para comando frecuencia	10VCC
	O	Terminal comando voltaje frecuencia	0~10VCC, impedancia ent. 10kΩ
	OI	Terminal comando intensidad frecuencia	4~20mA, impedancia ent. 200Ω
	L	Terminal común para el comando frecuencia	
Señal Salida ³⁾	11 12 CM2	Terminal digital de salida: Señal avance (RUN), Señal frecuencia llegada(a frecuencia determinada) (FA1), Señal de frecuencia de llegada (a o por encima de la frecuencia determinada) (FA2), Señal de preaviso de sobrecarga (OL), Señal de desviación salida PID (OD), Señal alarma (AL)	24VDC, 50mA Max.
Señal salida alarma disparo ⁴⁾	AL0 AL1 AL2	Salida de señal de alarma: en operación normal, En Off (condición inicial): AL0-AL2 Cerrado En no-normal: AL0-AL1 Cerrado	Valor nominal para contacto CA 250V 2.5A (carga resistiva) 0.2A (carga inductiva) CC 30V 3.0A (carga resistiva) 0.7A (carga inductiva)

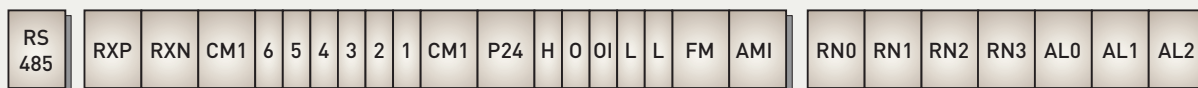
※ 1) Los terminales de señal de entrada del 1 al 6 son contactos "a".
Cuando quiera cambiar estos terminales a contactos "b", se debe ajustar configuración en C07~C12.

2) USP: Proteje al variador de reinicio cuando hay alimentación .

3) El terminal de salida digital 11 & 12 es un contacto "a" . Cuando use 11 & 12 como contacto "b" , ajústelo en C16, C17.

4) El operador puede seleccionar pre-aviso por sobrecarga y llegada a una frecuencia predeterminada con el terminal de salida digital.

Disposición del terminal de control (055~220LF/055~3500HF)



※ RS485 es 1ª Comunicación, RXP, RXN es 2ª Comunicación.

Descripción de los terminales del circuito de control

Señal	Símbolo	Nombre terminal	Descripción
Señal entrada ¹⁾	P24	Terminal potencia para señal entrada	24VCC±10%, 35mA
	6 (RS) 5 (AT) 4 (CF2) 3 (CF1) 2 (RV) 1 (FW)	Terminal de entrada digital: Avance (FW), Retroceso (RV), Multi-velocidad 1-4 (CF1-4), 2-nivel comando Accl/Desaccl (2CH), Reset (RS), Free-run Stop (FRS), Disparo externo (EXT), Bloque software(SFT), Velocidad fija o jogging (JG), Protección de arranque desatendido (USP) ²⁾ , Voltaje entrada analógica/Transferencia corriente (AT), Reset (RS), Inicio (STA), Stop (STP), FW/RV (F/R), Remoto UP/DOWN, Operación con teclado local (O/R), Operación con terminal local entrada (T/R), Reset PID Integral (PIDIR), Inhabilitar PID (PIDD)	Input en contacto: Cerrado: On (run) Abierto: Off (stop) Mínimo en tiempo: más de 12ms
	CM1	Terminal común para entrada o señal monitor	
Señal Monitor	FM	Medidor de los valores de salida: frecuencia, corriente, voltaje y potencia.	Voltaje analógico salida
	AMI	Medidor de los valores de salida: frecuencia, corriente, voltaje y potencia.	Intensidad analógica salida
Señal ajuste frecuencia	H	Alimentación para comando frecuencia	10VCC
	O	Terminal comando voltaje frecuencia	0~10VCC, impedancia ent. 10kΩ
	OI	Terminal comando intensidad frecuencia	4~20mA, impedancia ent. 200Ω
	L	Terminal común para el comando frecuencia	
Señal salida ³⁾	RN0 RN1 RN2 RN3	Terminal digital de salida: Señal avance (RUN), Señal frecuencia llegada (a frecuencia determinada) (FA1), Señal de frecuencia de llegada (a o por encima de la frecuencia determinada) (FA2), Señal de preaviso de sobrecarga (OL), Señal de desviación salida PID (OD), Señal alarma (AL)	Valor nominal para contacto CA 250V 2.5A (carga resistiva) 0.2A (carga inductiva) CC 30V 3.0A (carga resistiva) 0.7A (carga inductiva)
Señal salida alarma disparo ⁴⁾	AL0 AL1 AL2	Salida de señal de alarma: en operación normal, En Off (condición inicial): AL0-AL2 Cerrado En no-normal: AL0-AL1 Cerrado	

※ 1) Los terminales de señal de entrada del 1 al 6 son contactos "a".
Cuando quiera cambiar estos terminales a contactos "b", se debe ajustar configuración en C07~C12.

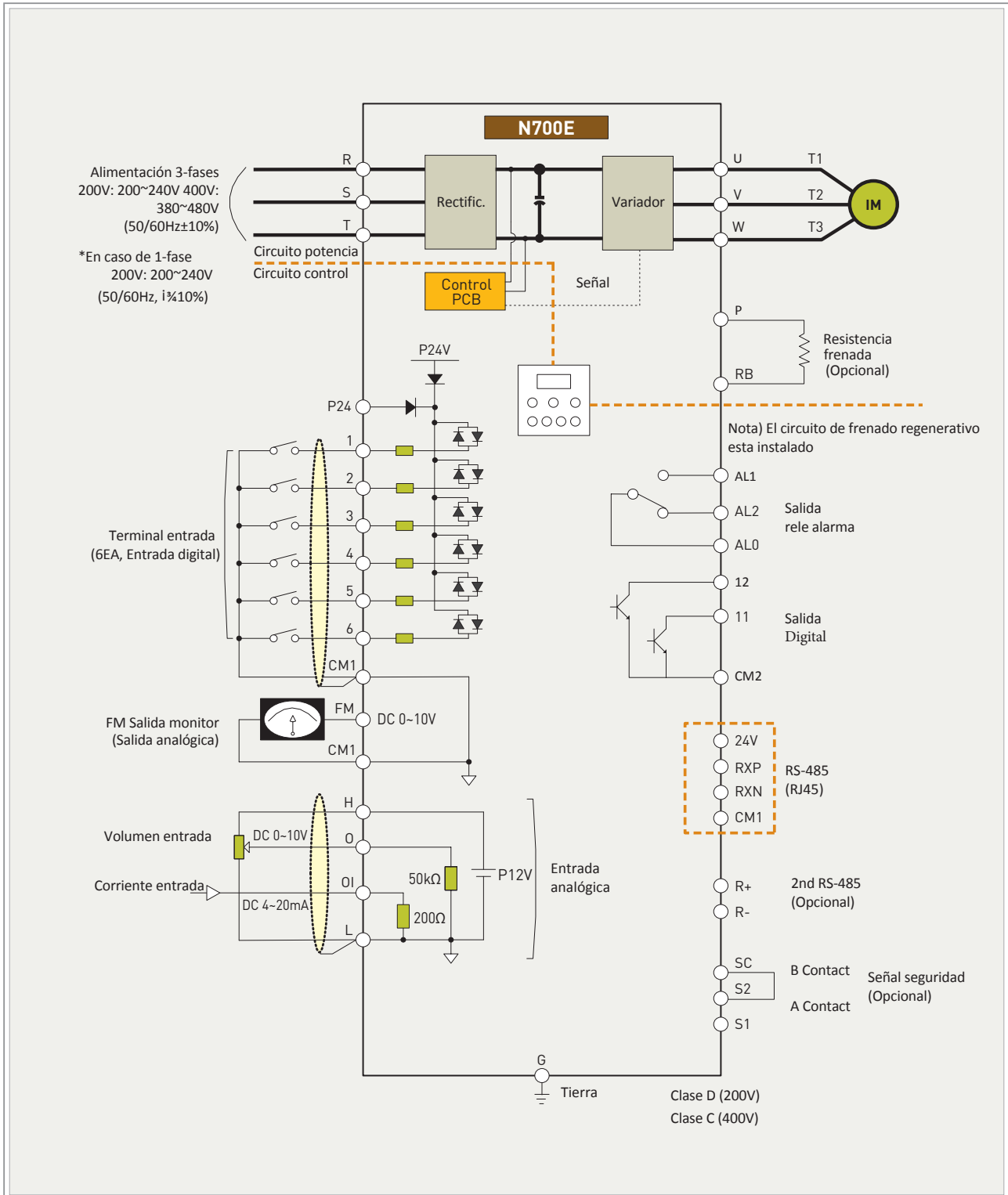
2) USP: Proteje al variador de reinicio cuando hay alimentación.

3) El terminal de salida rele inteligente RN es un contacto "a". Cuando use RN como contacto "b", ajústelo en C16, C17.

4) El operador puede seleccionar pre-aviso por sobrecarga y llegada a una frecuencia predeterminada con el terminal de salida digital.

Diagrama de conexión

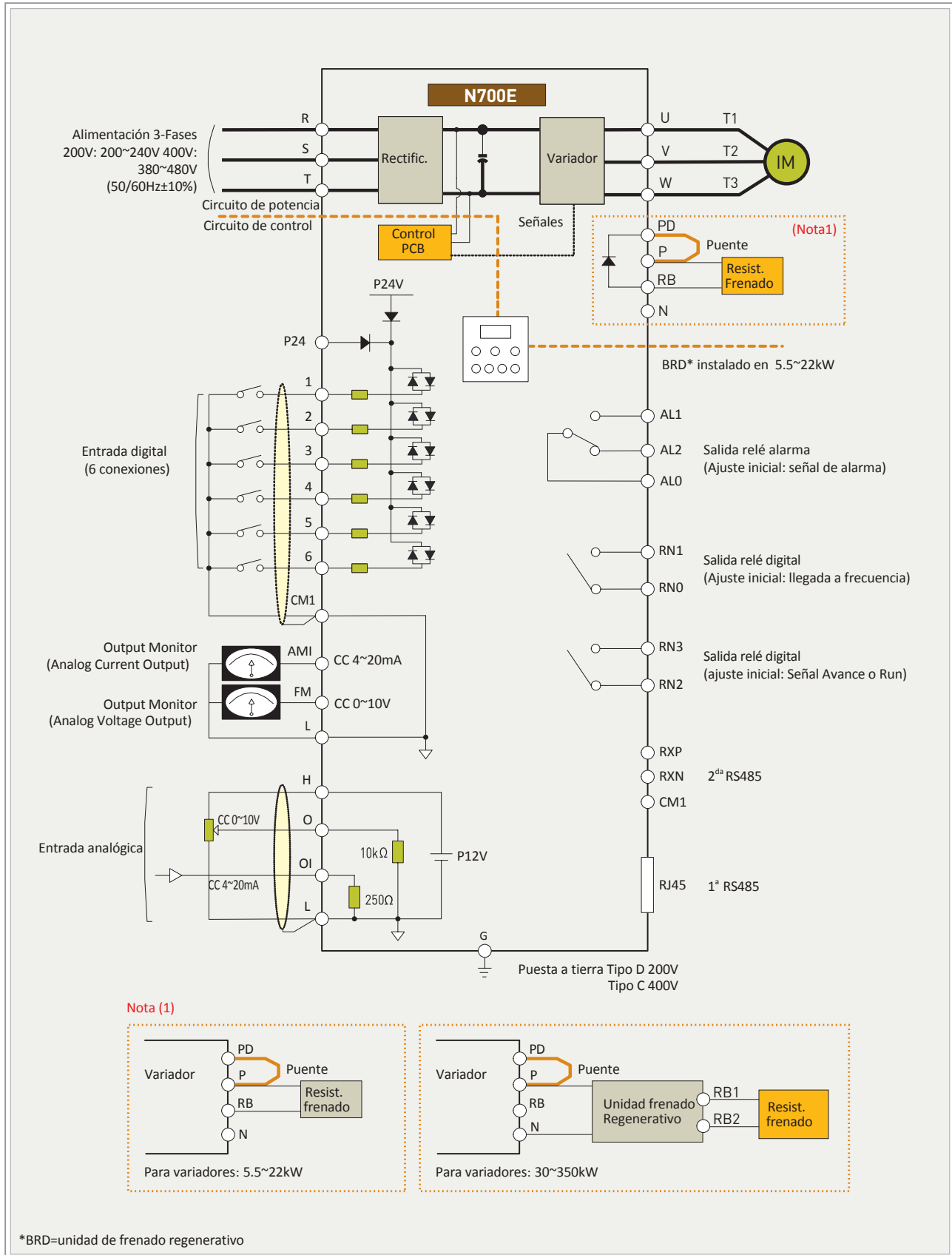
Terminales del diagrama de conexión (004-022SF/ 004-037LF/HF)



Terminal	1, 2, 3, 4, 5, 6, P24, FM	H, O, OI
Común	CM1	L

※ Hay diferentes tipos de terminales comunes.

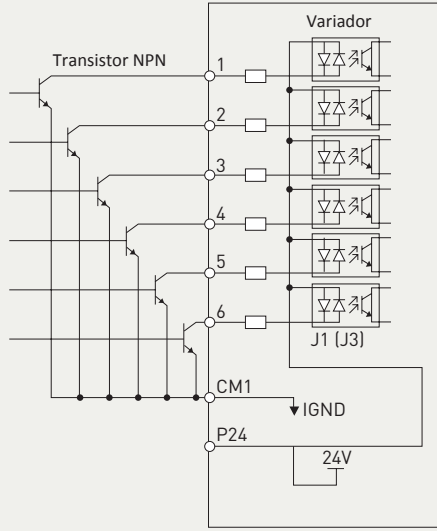
Terminales del diagrama de conexión (055~220LF / 055~3500HF)



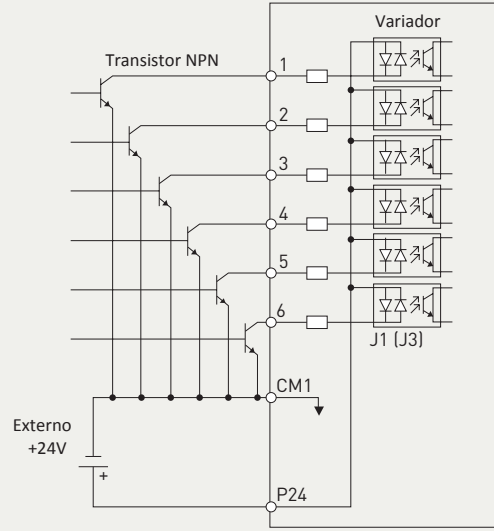
Conexión con los terminales de entrada

Tipo Sink o "sumidero" (NPN)

Usando la alimentación interna del variador



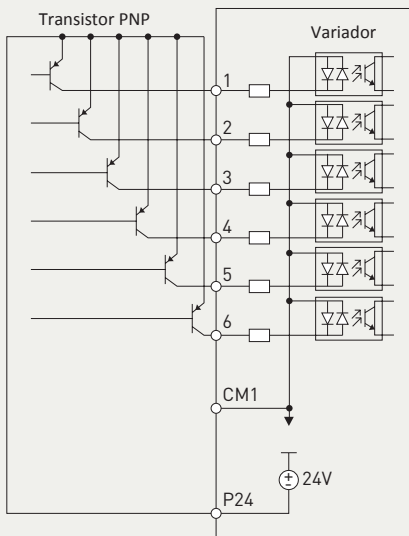
Usando alimentación externa



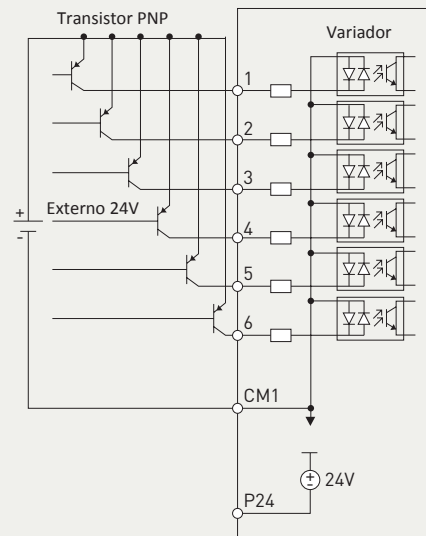
※ No aplicable en modelos 004~022SF, 004~037LF/HF.

Tipo source o "fuente" (PNP)

Usando la alimentación interna del variador



Usando alimentación externa



Operaciones



Señal RUN / avance

Señal encendida cuando el variador esta generando salida PWM (modulación por ancho de pulsos) o el comando RUN esta entrado.

Señal POWER

Señal para control de alimentación.

Display (señal LED)

Muestra frecuencia, intensidad motor, velocidad motor o alarma.

Tecla Marcha

Inicia el variador. La tecla RUN esta desactivada cuando se ha seleccionado esta función a través del terminal de entrada digital. La tecla RUN key esta disponible sólo cuando la señal esta encendida.

Tecla función

Comando de selección de función.

Tecla subir/bajar

Aumenta/disminuye el valor de frecuencia y modifica los valores de ajuste.

Señal PRG

Señal encendida cuando se entran los valores

Señal Hz/A

Muestra si la información en display es el valor de frecuencia o intensidad.

Tecla Stop/Reset

Stop de variador y cancelación de alarma. Cuando el variador se activa a través del terminal b15, el operador puede seleccionar estado válido o invalido.

Tecla Volumen

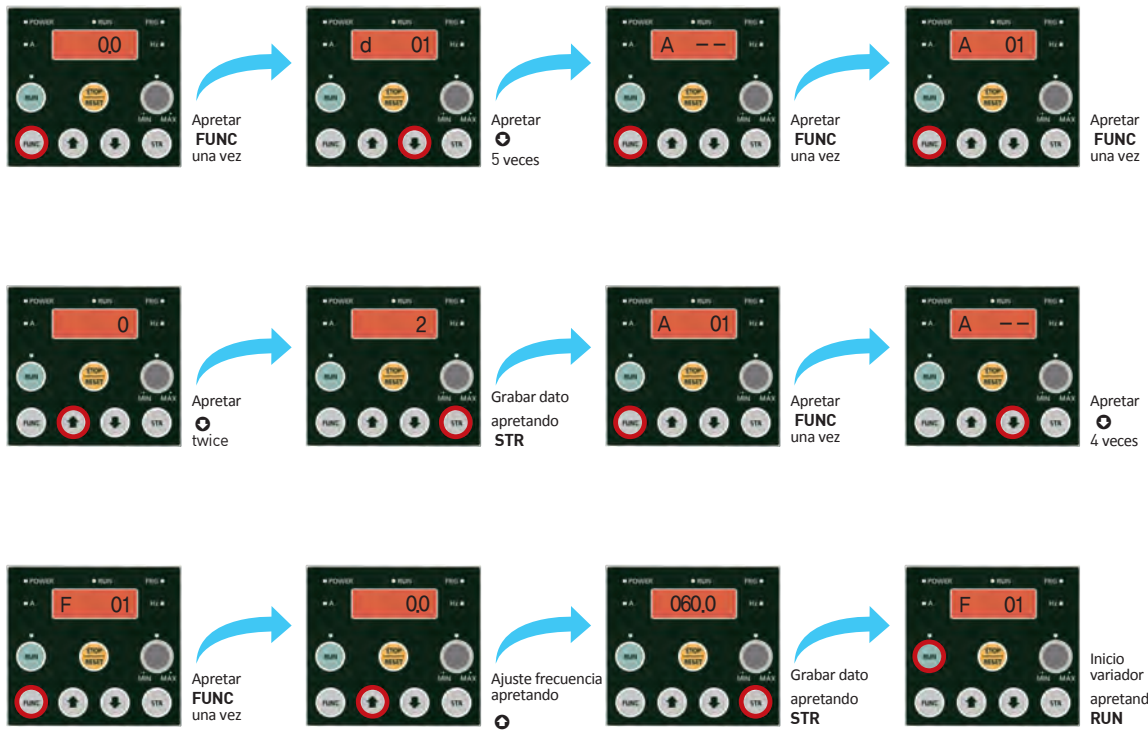
Ajustar la frecuencia de salida.
(disponible solo cuando señal encendida)

Tecla grabar

Graba datos.

※ El operado de los modelos (0.4~3.7kW) tiene una disposición diferente a la anterior pero con las mismas funciones.

Ajuste del operador estandar



Mostrar en display frecuencia de funcionamiento



Códigos de error

Nombre	Descripción	Numero de error en display
Protección sobreintensidad	Cuando se cortocircuita la salida del variador o se bloquea el eje del mismo, un exceso de corriente pasa a través del variador. Para proteger al variador de esta sobre intensidad, la salida del variador se desconecta por circuito de protección de intensidad.	E04
Protección sobrecarga	Cuando se detecta una sobrecarga por la función térmica electrónica el variador dispara y desconecta su salida.	E05
Protección sobretensión	Cuando la tensión del bus de CC excede un umbral, debido a la energía regenerativa del motor, el variador desconecta su salida.	E07
Error comunicación	Cuando se detecta un error entre el operador y el variador.	E60
Protección baja tensión	A decrease of internal DC bus voltage below a threshold results in a fault of controlling circuit. This condition can also generate excessive motor heat or cause low torque. The inverter trips and turns off its output when the voltage is below 150~160V (200V class) or below 300~320V (400V class) An instantaneous interruption may cause this error.	E09
Salida cortocircuitada	En caso de un exceso de corriente debido al cortocircuito en salida del variador, el circuito de protección desconecta la salida.	E04 or E34
Error USP	Si hay alimentación al mismo tiempo que el variador esta siendo operado en modo terminal, se verá el error USP (en caso de que la función USP este activada).	E13
Error EEPROM	Cuando el ruido externo o el exceso de temperatura generan un error interno de EEPROM, la salida del variador se desconectará. Revisar el ajuste de datos ya que hay un señal de alarma por fallo.	E08
Disparo externo	Cuando un equipo externo provoca un disparo, el variador recibe la señal de fallo y desconecta la salida (esta función se ha de ajustar por el terminal de entrada).	E12
Disparo temperatura	Cuando la temperatura interna del variador excede un valor especificado, el sensor térmico lo detecta y desconecta la salida.	E21
Protección defecto a tierra	El variador esta protegido contra los defectos a tierra producidos entre su salida y el motor.	E14
Protección sobrecarga del variador	El variador esta protegido ante sobrecalentamiento. La protección operará al 150% intensidad por 1minute (en caso de la frecuencia portadora).	E17
Protección por pérdida fase	El variador esta protegida por pérdida de fase (R,S,T). En caso de 1-fase, fase entrada R o S).	E20
Protección sobrecarga resistencia frenada	Cuando el BRD excede el ratio de uso de la resistencia de frenado regenerativo, la protección por sobretensión se activa y la salida del variador se desconecta.	E06
Error CPU	Error de la CPU del variador. Cuando ocurre un disparo, la alimentación del variador debe desconectarse y después de haberse descargado completamente, puede volverse a alimentar.	E11
Función seguridad (opcional)	La señal de función de seguridad esta activa. Después de esta señal, se puede resetear el variador. Esta función es opcional.	E22

※ Ante cualquier actuación de las funciones de protección, la salida del variador se desconectará y el motor se parará mediante la función "free-run stop". Permanecerá en ese estado hasta se entre el comando de reset.

>> Lista de funciones (004~022SF / 004~037LF/HF)

Modo monitor (grupo D) y ajuste modo básico (grupo F)

Func. Principal	Código	Nombre función	Descripción	Valor por defecto	Cambiar modo en marcha
Monitor básico	d01	Monitor de frecuencia de salida	0.00~400.0Hz (LED "Hz" encendido)		
	d02	Monitor de corriente de salida	0.0~99.9A (LED "A" encendido)		
	d03	Monitor de tensión de salida	Indica la tensión de salida (V)		
	d04	Monitor de dirección de giro del motor	"F": Dirección de avance, "r": Dirección inversa, "O": Stop		
	d05	Monitor realimentación PID	Visualiza valor convertido (ajustado en "A 50") Disponible cuando se selecciona la función PID		
	d06	Monitor del terminal de entrada	Muestra el estado del terminal de entrada digital		
	d07	Monitor del terminal de salida	Muestra el estado del terminal de entrada y terminal de salida de alarma		
	d08	Monitor de conversión de frecuencia	0~99.99 / 100.0~400.0 (= d01xb14)		
	d09	Monitor de consumo de energía	0~9999 [W]		
	d10	Monitor de tiempo en marcha (RUN) acumulado (Hr)	0~9999 [Hr]		
	d11	Monitor de tiempo en marcha (RUN) acumulado (min)	0~59 [Min]		
	d12	Monitor de tensión de DC	0~999 [V]		
	d13	Monitor de disparos	Muestra los detalles del último disparo		
	d14	Monitor disparos 1	Muestra los detalles del último disparo de protección		
	d15	Monitor disparos 2	Muestra los detalles de dos últimos disparos prot.		
	d16	Monitor disparos 3	Muestra los detalles de los tres últimos disparos prot.		
	d17	Contador de disparos	Muestra el número de disparos del variador		
Ajustes básicos	F01	Ajuste de frecuencia en la salida	0.00~400.0 [Hz]	Valor inicial	○
	F02	Ajuste tiempo de aceleración 1	0.0~999.9/1000~3000 [seg]	10.0seg	○
	F03	Ajuste tiempo de desaceleración 11	0.0~999.9/1000~3000 [seg] 0	10.0seg	○
	F04	Ajuste dirección de giro	--- Avance/1 --- dir inversa	0	X

Función expandida Modo A

Func. Principal	Código	Nombre función	Descripción	Valor por defecto	Cambiar modo en marcha
Ajuste básico	A01	Método de ajuste de frecuencia (Configuración Multi-velocidad)	0(volumen principal) 1(Circuito de control de entrada de terminal) 2(operador estándar) 3(Operador remoto) 4(operador remoto 2ª opción)	1	X
	A02	Método ajuste RUN (marcha)	0(Operador estándar) 1(Circuito de control de entrada de terminal) 2(Operador remoto) 3(Operador remoto 2ª opción)	1	X
	A03	Ajuste frecuencia base	Ajuste frecuencia base de 0 a max en unidades 0.01Hz	60.0Hz	X
	A04	Frecuencia máxima	Ajuste desde frecuencia base A03~400Hz en unidades de 0.1Hz.	60.0Hz	X
Ajuste entrada Analógica (Ajuste Frecuencia externa)	A05	Valor inicial de frecuencia externa	0~400Hz (0.01Hz unidad)	0.0Hz	X
	A06	Valor final de frecuencia externa	0~400Hz (0.01Hz unidad)	0.0Hz	X
	A07	Coficiente valor inicial de frecuencia ext.	0~100 (en unidades de 0.1%)	0.0%	X
	A08	Coficiente y frecuencia externa	0~100 (en unidades de 0.1%)	100.0%	X
	A09	Selección frecuencia inicio	0 (inicio desde frecuencia inicio) 1 (inicio desde 0Hz)	0	X
	A10	Muestreo frecuencia externa	Ajuste del número de muestreos en el filtro de entrada desde 1 a 8.	4	X
Ajuste Multinivel y velocidad fija	A11~A25	Frecuencia multi velocidad	0.0~400Hz (0.01Hz unidad)	-	○
	A26	Frecuencia Jogging (vel. fija)	0.5~10.0Hz (en unidades de 0.01Hz)	0.5Hz	○
	A27	Selección de stop Jogging (vel. fija)	0 (Freno por giro libre) / 1 (freno por desaceleración) / 2 (freno con unidad freno DC)	0	X
Característica V/f(voltaje/frec.)	A28	Selección operación refuerzo de par	0 (manual) / 1 (automatico)	0	X
	A29	Refuerzo de par manual	Ajuste tensión de refuerzo de par manual	2.5	○
	A30	Frecuencia de refuerzo par manual	Selección ratio base de frecuencia de 0~100%.	100.0%	○
	A31	Método de control	0 (caract. par lineal) / 1 (caract. par reducido) / 2 (control vectorial sin captador)	3 Fase : 0 1 Fase : 2	X
	A32	Ganancia tensión salida frenado CC	20~110%	100.0%	○
Ajuste frenado DC	A33	Selection frenado CC	0 (deshabilitado) / 1 (habilitado)	0	X
	A34	Frecuencia de frenado CC	0.5~10.0 Hz (en unidades de 0.01Hz)	0.5Hz	X
	A35	Tiempo de espera frenado CC	0.0~5.0 seg (en unidades de 0.1 seg)	0.0sec	X
	A36	Fuerza frenado CC	0~100% (en unidades de 0.1%)	50%	X
	A37	Tiempo de frenado CC	0.0~10.0 seg (en unidades de 0.1 seg)	0.0sec	X
Ajustes frecuencia relacionada	A38	Límite superior de frecuencia	A39~A04 Hz (en unidades de 0.01 Hz)	0.0Hz	X
	A39	Límite inferior de frecuencia	0.00~A38 Hz (en unidades de 0.01Hz)	0.0Hz	X
	A40 A42 A44	Salto frecuencia	0.00~400Hz (en unidades de 0.01Hz)	0.0Hz	X
	A41 A43 A45	Ancho salto frecuencia	0.00~10.00Hz (en unidades de 0.01Hz)	0.0Hz	X

>> Listado funciones (004~022SF / 004~037LF/HF)

Función expandida Modo A

Func. Principal	Código	Nombre función	Descripción	Valor por defecto	Cambiar modo en marcha
Ajustes de función AVR ¹⁾	A52	Selección AVR	0 (siempre ON) / 1 (siempre OFF) / 2 (OFF solo cuando desacelera)	2	X
	A53	Capacidad de tensión del motor	200 / 220 / 230 / 240 (clase 200V) 380 / 400 / 415 / 440 / 460 / 480 (clase 400V)	220V / 380V	X
Funciones 2ª Accel/Desac.	A54	Tiempo de 2ª aceleración	0.1~999.9 / 1,000~3,000 seg	10.0 seg	○
	A55	Tiempo de 2ª desaceleración	0.1~999.9 / 1,000~3,000 seg	10.0 seg	○
	A56	Ajuste método conmut. del 2º nivel accel/desaceleración	0 (entrada desde terminal [2CH]) / 1 (conmut. ajuste frec. desde acc/desac1 a acc/desac2)	0	X
	A57	Ajuste frecuencia para conmutación Acel. / Desacel. en aceleración	0.00-400.0Hz (en unidades de 0.01Hz)	0.0 Hz	X
	A58	Ajuste frecuencia para conmutación Acel. / Desacel. en desaceleración	0.00-400.0Hz (en unidades de 0.01Hz)	0.0 Hz	X
	A59	Selección patrón aceleración	0 (lineal) / 1 (curva S) / 2 (curva U)	0	X
	A60	Selección patrón desaceleración	0 (lineal) / 1 (curva S) / 2 (curva U)	0	X
	A61	Ajuste compensación tensión entrada(O)	Ajuste compensación tensión cuando hay una señal analógica entrada.	0.0	○
	A62	Ajuste ganancia tensión entrada(O)	Ajuste ganancia tensión cuando hay una señal analógica entrada.	100.0	○
	A63	Ajuste compensación int. entrada(OI)	Ajuste compensación intensidad cuando hay una señal analógica entrada.	0.0	○
	A64	Ajuste ganancia int. entrada (OI)	Ajuste ganancia intensidad cuando hay una señal analógica entrada.	100.0	○
	A65	Ajuste FAN (ventilador)	0 (siempre ON) / 1 (ON solo cuando RUN marcha)	0	X
	PID Control Setting	A70	Selección función PID	0 - PID desactivar el control 1 - PID activar el control 2 - F / F activar el control	0
A71		Referencia PID	0.00~100.0 [%]	0.0%	○
A72		Fuente de referencia PID	0 - Teclado del potenciómetro 1 - Entrada de control del terminal 2 - Operador estándar (A71) 3 - Operador remoto (comunicación)	2	X
A73		Fuente de realimentación PID	0 - Entrada corriente (OI) 1 - Entrada tensión (O)	0	X
A74		Ganancia PID P	0.1~1000 [%]	100.0%	○
A75		Ganancia PID I	0.0~3600 [seg]	1.0seg	○
A76		Ganancia PID D	0.00~10.00 [seg]	0.0seg	○
A77		Límite error PID	0.0~100.0 [%]	100.0%	○
A78		Límite superior de salida PID	0.0~100.0 [%]	100.0%	○
A79		Límite inferior de salida PID	-99.9~100.0 [%]	0.0%	○
A80		Salida inversa PID	0 - PID Salida inversa desactivada 1 - PID Salida inversa activada	0	X
A81		Factor de escala PID	0.1~1000 [%]	100.0%	X
A82		Frecuencia pre PID	0.00~Frecuencia Max. (A04) [Hz]	0.0Hz	X
A83	Frecuencia función "dormir"	0.00~Frecuencia Max. (A04) [Hz]	0.0Hz	X	
A84	Tiempo de retardo de función "dormir"	0.0~30.0 [seg]	0.0seg	X	
A85	Frecuencia función "desperta"	Reposo de frecuencia (A83)~Frecuencia Max.(A04) [Hz]	0.0Hz	X	

※ 1) AVR (función de regulación automática del voltaje)

Función expandida Modo B

Func. Principal	Código	Nombre función	Descripción	Valor por defecto	Cambiar modo en marcha
Función reinicio	b01	Selección reinicio instantáneo	0(alarma después de disparo) 1(inicio desde 0Hz cuando reinicia) 2(inicio desde frecuencia predefinida cuando reinicia) 3(parada por desaceleración desde la frecuencia predefinida cuando reinicia)	0	X
	b02	Tiempo de reinicio permitido ¹⁾	0.3~1.0 seg (en unidades de 0.1 seg)	1.0 seg	X
	b03	Tiempo de espera reinicio instantáneo	0.3~3.0 seg (en unidades de 0.1 seg)	1.0 seg	X
Funciones térmico electricas	b04	Nivel térmico electrónico	Ajuste el nivel térmico electrónico en 20 ~ 120% de la intensidad nominal del variador.	100.0 %	X
	b05	Selección de característica térmica electrónica	0 [SUB (par reducido)] / 1 [CRT(par lineal)]	1	X
Funciones limitación sobrecarga	b06	Modo de limitación de sobrecarga y sobretensión	1. Modo restricción sobrecarga y sobretensión, OFF 2. Modo limitación de sobrecarga ON 3. Modo limitación de sobretensión ON 4. Modo limitación sobrecarga y sobretensión ON	3	X
	b07	Ajuste de nivel de limitación de sobrecarga	Ajuste del nivel de sobrecarga en 20~200% de la intensidad nominal.	180%	X
	b08	Ajuste de cte de limitación de sobrecarga	0.1~10.0seg (en unidades de 0.1)	1.0seg	X
Otras Funciones	b09	Selección bloqueo software	Bloqueo software evita que operador pueda cambiar los datos.	0	X
	b10	Ajuste de frecuencia inicio	0.5~10.0Hz (en unidades de 0.01Hz)	0.5Hz	X
	b11	Frecuencia portadora	0.5~15.0kHz (en unidades de 0.1kHz)	5kHz	○
	b12	Modo de inicialización	0 (iniciar datos disparo) / 1 (datos inicio)	0	X
	b13	Selección inicial	0 (Para Korea) / 1 (Para Europa) / 2 (Para USA)	0	X
	b14	Coefficiente de conversión de frecuencia	0.01~99.99 (en unidades de 0.01)	1.0	○
	b15	Habilitar Tecla STOP	0 (Habilita STOP) / 1 (Inhabilita STOP)	0	X
	b16	Detener operacion	0 (reinicia desde 0Hz) / 1 (Reinicia desde la frecuencia predefinida)	0	X
	b17	Comunicación	Ajuste código de comunicación del variador de 1 ~ 32, cuando este conectado a un equipo de control externo	1	X
	b18	Detección de fallo de tierra	0 : Sin detección	0	X
	b19	Búsqueda vel. a nivel de supresión int.	90~180%	100%	○
	b20	Aumento tensión durante búsqueda de veloc.	10~300%	100%	○
	b21	Disminución tensión durante búsqueda de veloc.	10~300%	100%	○
	b22	Disminución velocidad durante búsqueda de veloc.	1~200% (display operador : 10~2000)	100% (1,000)	○
	b23	Selección operación igualar frecuencias	0 : Inicio operación 0Hz 1 : Igualar frecuencias y Inicio de operación	0	○
	b24	Selección de estado fallo en salida si hay una falta de tensión.	0 : No activo en caso de fallo de baja tensión 1 : Activo en caso de fallo de baja tensión	0	○
	b25	Selección de método STOP	0 : Parada con desaceleración normal 1 : Parada giro libre	0	○
	b27	Protección contra pérdida de fase	0 : Deshabilitar protección por pérdida de fase en 1 : Ajuste de tiempo : 0~100 (seg)	10	○
	b28	Ajuste tiempo espera comunicación	0~60 [seg]	0	○
	b29	Modo tiempo espera de comunicación	0-Siempre activo 1-Activo en caso cuando variador esta en marcha	0	○
	b30	Display ajuste código	1~13	1	○
b31	Ajuste del canal 2ª comunicación en baudios (opcional)	1 - 2400 [bps] 2 - 4800 [bps] 3 - 9600 [bps] 4 - 19200 [bps]	3	○	
Función BRD ²⁾	b32	Selección BRD	0 - Inválido: BRD no funciona 1 - BRD operativo durante RUN (marcha) 2 - BRD operativo durante RUN y STOP	1	X
	b33	Ratio uso BRD	0~50 [%]	10%	X

※ 1) Esta función depende de las condiciones de la máquina y de la carga. Antes de utilizar esta función, el usuario debe realizar una prueba de verificación.

2)BRD = Unidad de frenado regenerativo

>> Listado funciones (004~022SF / 004~037LF/HF)

Función expandida Modo C

Func. Principal	Código	Nombre función	Descripción	Valor por defecto	Cambiar modo en march	
Ajuste terminal de entrada	C01	Ajuste terminal de entrada digital 1	0: FW (dirección adelante) 1: RV (dirección inversa) 2: CF1 (multi-velocidad 1) 3: CF2 (multi-velocidad 2) 4: CF3 (multi-velocidad3) 5: CF4 (multi-velocidad4) 6: JG (jogging o velocidad fija) 8: 2CH (2-nivel comando accel / decel) 9: FRS (Parada de giro libre) 10: EXT (disparo externo) 11: USP (protección de inicio sin supervisión)	12: SFT (bloqueo software) 13: AT (tensión en entrada analógica/ transferencia de corriente) 14: RS (reset) 15: STA (start) 16: STP (stop) 17: F / R (adelante / atrás) 18: Control remoto ARRIBA 19: Control remoto ABAJO 20: Operación teclado local(O / R) 21: Operación (T/R) Terminal entrada local 22: Reset integral PID (PIDIR) 23: Inhabilitar PID (PIDD)	0	X
	C02	Ajuste terminal de entrada digital 2	(Código)-Igual que C01		1	X
	C03	Ajuste terminal de entrada digital 3	(Código)-Igual que C01		2	X
	C04	Ajuste terminal de entrada digital 4	(Código)-Igual que C01		3	X
	C05	Ajuste terminal de entrada digital 5	(Código)-Igual que C01		13	X
	C06	Ajuste terminal de entrada digital 6	(Código)-Igual que C01		14	X
Ajuste estatus terminal de entrada	C07	Ajuste de contacto a / b de terminal entrada 1 (NO / NC)	Establecer contactos de a / b terminal entrada digital 1 0 - a contacto (normalmente abierto) [NO] 1 - b contacto (normalmente cerrado) [NC]		0	X
	C08	Ajuste contacto de a / b terminal entrada 2 (NO / NC)	Establecer contactos de a / b de terminal entrada digital 2		0	X
	C09	Ajuste contacto de a / b terminal entrada 3 (NO / NC)	Establecer contactos de a / b de terminal entrada digital 3		0	X
	C10	Ajuste contacto de a / b terminal entrada 4 (NO / NC)	Establecer contactos de a / b de terminal entrada digital 4		0	X
	C11	Ajuste contacto de a / b terminal entrada 5 (NO / NC)	Establecer contactos de a / b de terminal entrada digital 5		0	X
	C12	Ajuste contacto de a / b terminal entrada 6 (NO / NC)	Establecer contactos de a / b de terminal entrada digital 6		0	X
Función terminal de salida	C13	Ajuste del rele digital de salida	0 - MARCHA (señal RUN) 1 - FA1 (Señal de frecuencia de llegada: llegada comando) 2 - FA2 (Señal de frecuencia de llegada: ajuste frecuencia o más) 3 - OL (Señal de prealarma por sobrecarga) 4 - OD (Desviación en salida del PID) 5 - AL (Señal de alarma)	5	X	
	C14	Ajuste salida digital 11		1	X	
	C15	Ajuste salida digital 12		0	X	
	C16	Terminal salida 11 a / b Ajuste de contacto	0 - Contacto a (normalmente abierto) [NO] 1 - Contacto b (normalmente cerrado) [NC]	0	X	
	C17	Terminal salida 12 a / b Ajuste de contacto		0	X	
	C18	Monitor selección de señal	0 - Monitor frecuencia de salida 1 - Monitor corriente de salida 2 - Monitor tensión de salida 3 - Monitor potencia de salida	0	X	
	C19	Ajuste ganancia analógica medida	0~250.0 [%]	100.0%	○	
	C20	Ajuste compensación analógica medida	-3.0~10.0 [%]	0.0%	○	
	C21	Ajuste nivel señal pre-alarma por sobrecarga	0.5* (int. nominal variador)~2.0* (int. nominal variador)	100.0%	X	
	C22	Ajuste frecuencia de señal llegada aceleración	0.00~Max frecuencia (A04) [Hz]	0.0Hz	X	
C23	Ajuste frecuencia de señal llegada desaceleración	0.00~Max frecuencia (A04) [Hz]	0.0Hz	X		
C24	Ajuste nivel desviación PID	0.0~100.0 [%]	10.0%	X		

Ajuste de la constante motor Grupo H

Func. Principal	Código	Nombre función	Descripción	Valor por defecto	Cambiar modo en marcha
Ajuste constantes motor	H01	Modo auto-ajuste	0: Modo auto-ajuste OFF 1: Modo auto-ajuste ON (modo no rotación)	0	X
	H02	Selección de constante motor	0: Datos modo estandar 1: Datos sintonización automática	0	X
	H03	Capacidad del motor	00.4L: 220V / 0.4kW 00.7L: 220V / 0.75kW 01.5L: 220V / 1.5kW 02.2L: 220V / 2.2kW 03.7L: 220V / 3.7kW 05.5L: 220V / 5.5kW 00.4H: 380V / 0.4kW 00.7H: 380V / 0.75kW 01.5H: 380V / 1.5kW 02.2H: 380V / 2.2kW 03.7H: 380V / 3.7kW 05.5H: 380V / 5.5kW	-	X
	H04	Selección núm. de polos del motor	2 / 4 / 6 / 8 polos (P)	4	X
	H05	Intensidad nominal del motor	0.1~50.0A	-	X
	H06	Intensidad motor sin carga lo	0.1~50.0A	-	X
	H07	Deslizamiento nominal motor	0.01~10.0%	-	X
	H08	1ª Resistencia R1 para cte motor	Ajuste rango: 0.001~30.00Ω	-	X
	H09	Inductancia sobrecarga Lsig para cte motor	Ajuste rango: 0.01~100.00mH	-	X
	H10	Autoajuste R1 para cte motor	Ajuste rango: 0.001~30.00Ω	-	X
	H11	Autoajuste Lsig para cte motor	Ajuste rango: 0.01~100.00mH	-	X

>> Listado funciones (055~220LF / 055~3500HF)

Modo monitor (grupo D) y ajuste modo básico (grupo F)

Main Function	Código	Nombre función	Descripción	Valor por defecto	Cambiar modo en marcha
Monitor básico	d01	Monitor de frecuencia de salida	0.00~400.0Hz (LED "Hz" encendido)		
	d02	Monitor de corriente de salida	0.0~99.9A (LED "A" encendido)		
	d03	Monitor de tensión de salida	Indica la tensión de salida (V)		
	d04	Monitor de dirección de giro del motor	"F": dirección de avance, "r": dirección inversa, "O": Stop		
	d05	Monitor de realimentación PID	Visualiza valor convertido (ajustado en "A 50") Disponible cuando se selecciona la función PID		
	d06	Monitor de terminal de entrada	Muestra el estado del terminal de entrada digital		
	d07	Monitor de terminal de salida	Muestra el estado del terminal de entrada y terminal de salida de alarma		
	d08	Monitor de conversión de frecuencia	0~99.99 / 100.0~400.0 (=d01xb14)		
	d09	Monitor de consumo de energía	0~9999 [W]		
	d10	Monitor tiempo en marcha (RUN) acumulado (Hr)	0~9999 [Hr]		
	d11	Monitor tiempo en marcha (RUN) acumulado (Min)	0~59 [Min]		
	d12	Monitor de tensión DC	0~999 [V]		
	d13	Monitor de disparos	Muestra los detalles del último disparo		
	d14	Monitor disparos 1	Muestra los detalles del último disparo de prot.		
	d15	Monitor disparos 2	Muestra los detalles de dos últimos disparos prot.		
	d16	Monitor disparos 3	Muestra los detalles de los tres últimos disparos prot.		
	d17	Contador de disparos	Muestra el número de disparos del variador		
Ajustes básicos	F01	Ajuste de frecuencia en la salida	0.00~400.0 [Hz]	Valor inicial	<input type="radio"/>
	F02	Ajuste tiempo de aceleración 1	0.0~999.9 / 1000~3000 [seg]	30.0seg	<input type="radio"/>
	F03	Ajuste tiempo de desaceleración 1	0.0~999.9 / 1000~3000 [seg]	30.0seg	<input type="radio"/>
	F04	Ajuste dirección de giro	0--- avance / 1 --- dir inversa	0	<input checked="" type="radio"/>

Función expandida Modo A

Func. Principal	Código	Nombre función	Descripción	Valor por defecto	Cambiar modo en marcha
Ajustes básicos	A01	Método ajuste de frecuencia (Ajuste multi-velocidad)	0 (Potenciómetro) / 1 (control por terminal entrada digital) / 2 (operador estandar) / 3 (operador remoto)	1	X
	A02	Método ajuste RUN (marcha)	0 (operador estandar) / 1 (control por terminal entrada digital) / 2 (operador remoto)	1	X
	A03	Ajuste base de frecuencia	Ajuste frecuencia base de 0 a max en unidades 0.01Hz	60.0Hz	X
	A04	Maxima Frecuencia	Ajuste desde frecuencia base A03~400Hz en unidades de 0.1Hz.	60.0Hz	X
Ajuste Entrada Analógica (Ajuste Frecuencia por terminal entrada A01=1)	A05	Ajuste de la frecuencia de inicio	0~400Hz (en unidades de 0.01Hz)	0.0Hz	X
	A06	Ajuste de la frecuencia final Value	0~400Hz (en unidades de 0.01Hz)	0.0Hz	X
	A07	Ratio del valor de frecuencia inicial	0~100 (en unidades de 0.1%)	0.0%	X
	A08	Ratio del valor de frecuencia final	0~100 (en unidades de 0.1%)	100.0%	X
	A09	Selección frecuencia inicio	0 (inicio desde frecuencia inicio) 1 (inicio desde 0Hz)	0	X
	A10	Muestreo de frecuencia	Ajuste del número de muestreos en el filtro de entrada desde 1 a 8.	4	X
Ajuste multinivel y velocidad fija (jogging)	A11~A25	Frecuencia Multi-Velocidad	0.0~400Hz (en unidades de 0.01Hz)	-	○
	A26	Frecuencia Jogging (vel. fija)	0.5~10.0Hz (en unidades de 0.01Hz)	0.5Hz	○
	A27	Selección de stop Jogging (vel. fija)	0 (Freno por giro libre) / 1 (freno por desaceleración) / 2 (freno con unidad freno DC)	0	X
Característica V/f (voltaje/frec.)	A28	Selección operación refuerzo de par	0 (manual) / 1 (automatico)	0	X
	A29	Refuerzo de par manual	Ajuste tensión de refuerzo de par manual	1.0~3.3% ¹⁾	○
	A30	Frecuencia de refuerzo par manual	Selección ratio base de frecuencia de 0~100%.	100.0%	○
	A31	Método de control	0 (caract. par lineal) / 1 (caract. par reducido) / 2 (control vectorial sin captador)	0	X
	A32	Ganancia tensión salida frenado CC	20~110%	100.0%	○
Ajuste frenado CC	A33	Selection frenado CC	0 (deshabilitado) / 1 (habilitado)	0	X
	A34	Frecuencia de frenado CC	0.5~10.0 Hz (en unidades de 0.01Hz)	0.50 Hz	X
	A35	Tiempo de espera frenado CC	0.0~5.0 seg (en unidades de 0.1 seg)	0.0 seg	X
	A36	Fuerza frenado CC	0~100% (en unidades de 0.1%)	7~50% ¹⁾	X
	A37	Tiempo de frenado CC	0.0~10.0 seg (en unidades de 0.1 seg)	0.0 seg	X
Ajuste frecuencia relacionada	A38	Límite superior de frecuencia	A39~A04 Hz (en unidades de 0.01 Hz)	0.0 Hz	X
	A39	Límite inferior de frecuencia	0.00~A38 Hz (en unidades de 0.01Hz)	0.0 Hz	X
	A40 A42 A44	Salto frecuencia	0.00~400 Hz (en unidades de 0.01 Hz)	0.0 Hz	X
	A41 A43 A45	Ancho salto frecuencia	0.00~10.00 Hz (en unidades de 0.01 Hz)	0.0 Hz	X

※ 1) consulte el manual de usuario.

>> Listado funciones (055~220LF / 055~3500HF)

Modo monitor (grupo D) y Modo funciones básicas (grupo F)

Func. Principal	Code	Nombre función	Description	Valor por defecto	Cambiar modo en marcha	
Ajuste de función AVR ¹⁾	A52	Selección AVR	0 (siempre ON) / 1 (siempre OFF) / 2 (OFF sólo cuando desacelera)	2	X	
	A53	Capacidad tensión motor	200 / 220 / 230 / 240 (clase 200V) 380 / 400 / 415 / 440 / 460 / 480 (clase 400V)	220V 380V / 440V ²⁾	X	
Funciones 2ª Accel / Desac.	A54	Tiempo de 2ª Aceleración	0.1~999.9 / 1,000~3,000 seg	30.0 seg	○	
	A55	Tiempo de 2ª desaceleración	0.1~999.9 / 1,000~3,000 seg	30.0 seg	○	
	A56	Ajuste método conmut. del 2º nivel accel/desaceleración	0 (entrada desde terminal [2CH]) / 1 (conmut. ajuste frec. desde acc/desac1 a acc/desac2)	0	X	
	A57	Ajuste frecuencia para conmutación Acel. / Desacel. en aceleración	0.00-400.0Hz (en unidades de 0.01Hz)	0.0 Hz	X	
	A58	Ajuste frecuencia para conmutación Acel. / Desacel. en desaceleración	0.00-400.0Hz (en unidades de 0.01Hz)	0.0 Hz	X	
	A59	Selección patrón aceleración	0 (lineal) / 1 (S-curva) / 2 (U-curva)	0	X	
	A60	Selección patrón desaceleración	0 (lineal) / 1 (S-curva) / 2 (U-curva)	0	X	
	A61	Ajuste compensación tensión entrada(O)	Ajuste compensación tensión cuando hay una señal analógica entrada.	0.0	○	
	A62	Ajuste ganancia tensión entrada(O)	Ajuste ganancia tensión cuando hay una señal analógica entrada.	100.0	○	
	A63	Ajuste compensación int. entrada(OI)	Ajuste compensación intensidad cuando hay una señal analógica entrada.	0.0	○	
	A64	Ajuste ganancia int. entrada (OI)	Ajuste ganancia intensidad cuando hay una señal analógica entrada.	100.0	○	
	A65	Ajuste FAN (ventilador)	0 (siempre ON) / 1 (ON sólo cuando RUN)	0	X	
	PID Control Setting	A70	Selección función PID	0 - Control PID deshabilitado 1 - Control PID habilitado 2 - Control F / F habilitado	0	X
		A71	Referencia PID	0.00~100.0 [%]	0.0 %	○
		A72	Fuente referencia PID	0 - Potenciómetro teclado 1 - Terminal entrada digital 2 - Operador estandar (A71) 3 - Operador remoto (comunicación)	2	X
A73		Fuente realimentación PID	0 - Entrada intensidad (OI) 1 - Entrada tensión (O)	0	X	
A74		Ganancia P (proporcional) PID	0.1~1000 [%]	100.0 %	○	
A75		Ganancia I (integral) PID	0.0~3600 [seg]	1.0 seg	○	
A76		Ganancia D (derivada) PID	0.00~10.00 [seg]	0.0 seg	○	
A77		Límite error PID	0.0~100.0 [%]	100.0 %	○	
A78		Límite superior salida PID	0.0~100.0 [%]	100.0 %	○	
A79		Límite inferior salida PID	-99.9~100.0 [%]	0.0 %	○	
A80		Salida inversa PID	0 - PID output reverse disable 1 - PID output reverse enable	0	X	
A81		Factor escala PID	0.1~1000 [%]	100.0 %	X	
A82		Frecuencia Pre PID	0.00~Max Frequency (A04) [Hz]	0.0 Hz	X	
A83		Frecuencia función "dormir"	0.00~Max Frequency (A04) [Hz]	0.0 Hz	X	
A84		Tiempo retardo función "dormir"	0.0~30.0 [seg]	0.0 seg	X	
A85	Frecuencia función "despertar"	Sleep Frequency (A83)~Max Frequency (A04) [Hz]	0.0 Hz	X		

※ 1) AVR (función de regulación automática del voltaje)

※ 2) LF model: 220V, 055HF~1320HF/075HFP~1600HFP: 380V, 1600HF~3500HF/2000HFP~3800HFP: 440V

Función expandida Modo B

Func. Principal	Code	Nombre función	Descripción	Datos iniciales	Cambiar modo en marcha
Función reinicio	b01	Selección reinicio instantáneo	0(alarma después de disparo) / 1(inicio desde 0Hz cuando reinicia) / 2(inicio desde frecuencia predefinida cuando reinicia) / 3(parada por desaceleración desde la frecuencia cuando reinicia)	0	X
	b02	Tiempo de reinicio permitido ²⁾	0.3~1.0seg (en unidades 0.1seg)	1.0seg	X
	b03	Tiempo de espera reinicio instantáneo	0.3~3.0seg (en unidades 0.1seg)	1.0seg	X
Funciones térmico electricas	b04	Nivel térmico electrónico	Ajuste el nivel térmico electrónico en 20~120% de la intensidad nominal del variador.	100.0%	X
	b05	Selección de característica térmica electrónica	0 [SUB (par reducido)] / 1 [CRT (par linear)]	1	X
Funciones limitación sobrecarga	b06	Modo de limitación de sobrecarga y sobretensión	1. Modo restricción sobrecarga y sobretensión, OFF 2. Modo limitación de sobrecarga ON 3. Modo de limitación de sobretensión ON 4. Modo de limitación sobrecarga y sobretensión ON	3	X
	b07	Ajuste de nivel de limitación de sobrecarga	Ajuste del nivel de sobrecarga en 20~200% de la intensidad nominal	180% ¹⁾	X
	b08	Ajuste de cte de limitación de sobrecarga	0.1~10.0seg (en unidades de 0.1)	1.0seg	X
Otras Funciones	b09	Selección bloqueo software	Bloqueo software evita que operador pueda cambiar datos	0	X
	b10	Ajuste de frecuencia inicio	0.5~10.0Hz (en unidades 0.01Hz)	0.50Hz	X
	b11	Frecuencia portadora	0.5~15.0kHz (en unidades 0.1kHz)	2~5kHz ¹⁾	○
	b12	Modo de inicialización	0 (iniciar datos disparo) / 1 (datos inicio)	0	X
	b13	Selección inicial	0 (para Korea) / 1 (para Europa) / 2 (para USA)	0	X
	b14	Coefficiente de conversión de frecuencia	0.01~99.99 (en unidades 0.01)	1.0	○
	b15	Habilitar tecla STOP	0 (habilita STOP) / 1 (inhabilita STOP)	0	X
	b16	Detener operación	0 (reinicia desde 0Hz) / 1 (reinicia desde la frecuencia predefinida)	0	X
	b17	Comunicación	Ajuste código de comunicación del variador de 1~32 cuando este conectado a un equipo de control externo	1	X
	b18	Detección de fallo de tierra	0 : Sin detección	0.0	X
	b19	Búsqueda vel. a nivel de supresión int.	90~180%	100%	○
	b20	Aumento tensión durante búsqueda de veloc.	10~300%	100%	○
	b21	Disminución tensión durante búsqueda de veloc.	10~300%	100%	○
	b22	Disminución velocidad durante búsqueda de veloc.	1~200% (display operador: 10~2000)	100% (1,000)	○
	b23	Selección operación igualar frecuencias	0: Inicio operación 0Hz 1: Igualar la frecuencias e inicio de operación	0	○
	b24	Selección de estado fallo en salida si hay una falta de tensión.	0: No activo en caso de fallo de baja tensión 1: Activo en caso de fallo de baja tensión	0	○
	b25	Selección de método STOP	0: Parada con desaceleración normal 1: Parada giro libre	0	○
	b26	Selección tipo P	0: Servicio pesado 1 : Servicio normal (※ Accepta para 5.5kW↑)	0	X
	b27	Protección contra pérdida de fase	0: Desahabilitar protección por pérdida de fase 1: Ajuste de tiempo: 0~100(seg)	10	○
	b28	Ajuste tiempo espera comunicación	0~60 [seg]	0	○
	b29	Modo tiempo de espera de comunicación	0 - Siempre activo 1 - Activo en caso cuando variador esta en marcha	0	○
	b30	Display ajuste código	1~13	1	○
	b31	Ajuste del canal 2ª comunicación en baudios (opcional)	1 - 2,400 [bps] / 2 - 4,800 [bps] 3 - 9,600 [bps] / 4 - 19,200 [bps]	3	○
Función BRD ³⁾	b32	Selección BRD	0 - Inválido BRD no funciona 1 - BRD operativo durante RUN (marcha) 2 - BRD operativo durante RUN & STOP	1	X
	b33	Ratio uso BRD	0~50 [%]	10%	X

※ 1) Consultar manual de uso. 2) Esta función depende de las condiciones de la máquina y de la carga. Antes de utilizar esta función, el usuario debe realizar una prueba de verificación. 3) BRD =

Función expandida Modo C

Func. Principal	Code	Nombre función	Description	Valor por defecto	Camaiar modo en marcha
Ajuste terminal de entrada	C01	Ajuste terminal de entrada digital 1	0:FW (dirección adelante) 1: RV (dirección inversa) 2: CF1 (multi-velocidad 1) 3: CF2 (multi-velocidad 2) 4: CF3 (multi-velocidad 3) 5: CF4 (multi-velocidad 4) 6: JG (jogging o velocidad fija) 8: 2CH (2 - Inivel comando accel / decel) 9: FRS (parada giro libre) 10: EXT (disparo externo) 11: USP (protección de inicio sin supervisión) 12: SFT (bloqueo software) 13: AT (tensión de entrada analógica / transferencia de corriente) 14: RS (reset) 15: STA (start) 16: STP (stop) 17: F/R (adelante / atrás) 18: Control remoto ARRIBA 19: Control remoto ABAJO 20: Operación teclado local (O / R) 21: Operación (T / R) terminal entrada local 22: Reset integral PID (PIDIR) 23: Inhabilitar PID (PIDD)	0	X
	C02	Ajuste terminal de entrada digital 2	(Código) - Igual que C01	1	X
	C03	Ajuste terminal de entrada digital 3	(Código) - Igual que C01	2	X
	C04	Ajuste terminal de entrada digital 4	(Código) - Igual que C01	3	X
	C05	Ajuste terminal de entrada digital 5	(Código) - Igual que C01	13	X
	C06	Ajuste terminal de entrada digital 6	(Código) - Igual que C01	14	X
Ajuste estatus terminal de entrada	C07	Ajuste contacto de a / b de entrada de terminal 1 (NO / NC)	Establecer contactos a / b de terminal entrada digital 1 0 - contacto a (normalmente abiertos) [NO] 1 - contactos b (normalmente cerrados) [NC]	0	X
	C08	Ajuste contacto de a / b terminal entrada 2 (NO / NC)	Establecer contactos de a / b de terminal entrada digital 2	0	X
	C09	Ajuste contacto de a / b terminal entrada 3 (NO / NC)	Establecer contactos de a / b de terminal entrada digital 3	0	X
	C10	Ajuste contacto de a / b terminal entrada 4 (NO / NC)	Establecer contactos de a / b de terminal entrada digital 4	0	X
	C11	Ajuste contacto de a / b terminal entrada 5 (NO / NC)	Establecer contactos de a / b de terminal entrada digital 5	0	X
	C12	Ajuste contacto de a / b terminal entrada 6 (NO / NC)	Establecer contactos de a / b de terminal entrada digital 6	0	X
Función terminal de salida	C13	Ajuste del relé digital de salida	0 - MARCHA (Señal MARCHA) 1 - FA1 (Señal de frecuencia de llegada: llegada comando)	5	X
	C14	Ajuste del relé digital de salida 11	2 - FA2 (Señal de frecuencia de llegada: ajuste frecuencia o más) 3 - OL (Señal de prealarma por sobrecarga) 4 - OD (Desviación en la salida del PID) 5 - AL (Señal de alarma)	1	X
	C15	Ajuste del relé digital de salida 12		0	X
	C16	Terminal salida RN0 - RN1 a / b Ajuste de contacto	0 - a contacto (normalmente abierto) [NO]	0	X
	C17	Terminal salida RN2 - RN3 a / b Ajuste de contacto	1 - b contacto (normalmente cerrado) [NC]	0	X
	C18	Monitor de señal FM	0 - Monitor frecuencia de salida 1 - Monitor corriente de salida 2 - Monitor tensión de salida 3 - Monitor potencia de salida	0	X
	C19	Ajuste ganancia analógica medida	0~250.0 [%]	100.0%	○
	C20	Ajuste compensación analógica medida	-3.0~10.0 [%]	0.0%	○
	C21	Ajuste nivel señal pre-alarma por sobrecarga	0.5* (Corriente nominal del variador) ~2.0* (Corriente nom. variador)	100.0%	X
	C22	Ajuste frecuencia de señal llegada aceleración	0.00~Frecuencia Max. (A04) [Hz]	0.0Hz	X
	C23	Ajuste frecuencia de señal llegada desac	0.00~Frecuencia Max. (A04) [Hz]	0.0Hz	X
	C24	Ajuste nivel desviación PID	0.0~100.0 [%]	10.0%	X
	C25	Monitor de señal AMI	0 - Monitor frecuencia de salida 1 - Monitor corriente de salida 2 - Monitor tensión de salida 3 - Monitor potencia de salida	1	X
	C26	Ajuste de ganancia de salida AMI	0~250.0%	100.0%	○
	C27	Ajuste OFFSET "de salida AMI	-99.9~100.0%	0.0%	○

Ajuste de la constante motor Modo H

Func. Principal	Code	Nombre función	Description	Valor por defecto	Camaiar modo en marcha
Ajuste Constantes del motor	H01	Modo auto-ajuste	0: Modo auto-ajuste OFF 1: Modo auto-ajuste ON (modo no rotación)	0	X
	H02	Selección de constante motor	0: Datos en modo estándar 1: Datos sintonización automática	0	X
	H03	Capacidad del motor	2.2L: 220V / 2.2kW 3.7L: 220V / 3.7kW 5.5L: 220V / 5.5kW 7.5L: 220V / 7.5kW 11L: 220V / 11kW 15L: 220V / 15kW 18.5L: 220V / 18.5kW 22L: 220V / 22kW 2.2H: 380V / 2.2kW 3.7H: 380V / 3.7kW 5.5H: 380V / 5.5kW 7.5H: 380V / 7.5kW 11H: 380V / 11kW 15H: 380V / 15kW 18.5H: 380V / 18.5kW 22H: 380V / 22kW 30H: 380V / 30kW 37H: 380V / 37kW 45H: 380V / 45kW 55H: 380V / 55kW 75H: 380V / 75kW 90H: 380V / 90kW 110H: 380V / 110kW 132H: 380V / 132kW 160H: 380V / 160kW 220H: 380V / 220kW 280H: 380V / 280kW 350H: 380V / 350kW	-	X
	H04	Selección núm. de polos del motor	2 / 4 / 6 / 8 polos (P)	4	X
	H05	intensidad nominal del motor	0.1-320.0A	-	X
	H06	Intensidad motor sin carga lo	0.1-100.0A	-	X
	H07	Deslizamiento nominal motor	0.01-10.0%	-	X
	H08	1ª resistencia R1 para cte motor	Ajuste rango: 0.001-30.00Ω	-	X
	H09	Inductancia sobrecarga Lsig para cte motor	Ajuste rango: 0.01-100.00mH	-	X
	H10	Autoajuste R1 para cte motor	Ajuste rango: 0.001-30.00Ω	-	X
	H11	Autoajuste Lsig para cte motor	Ajuste rango: 0.01-100.00mH	-	X

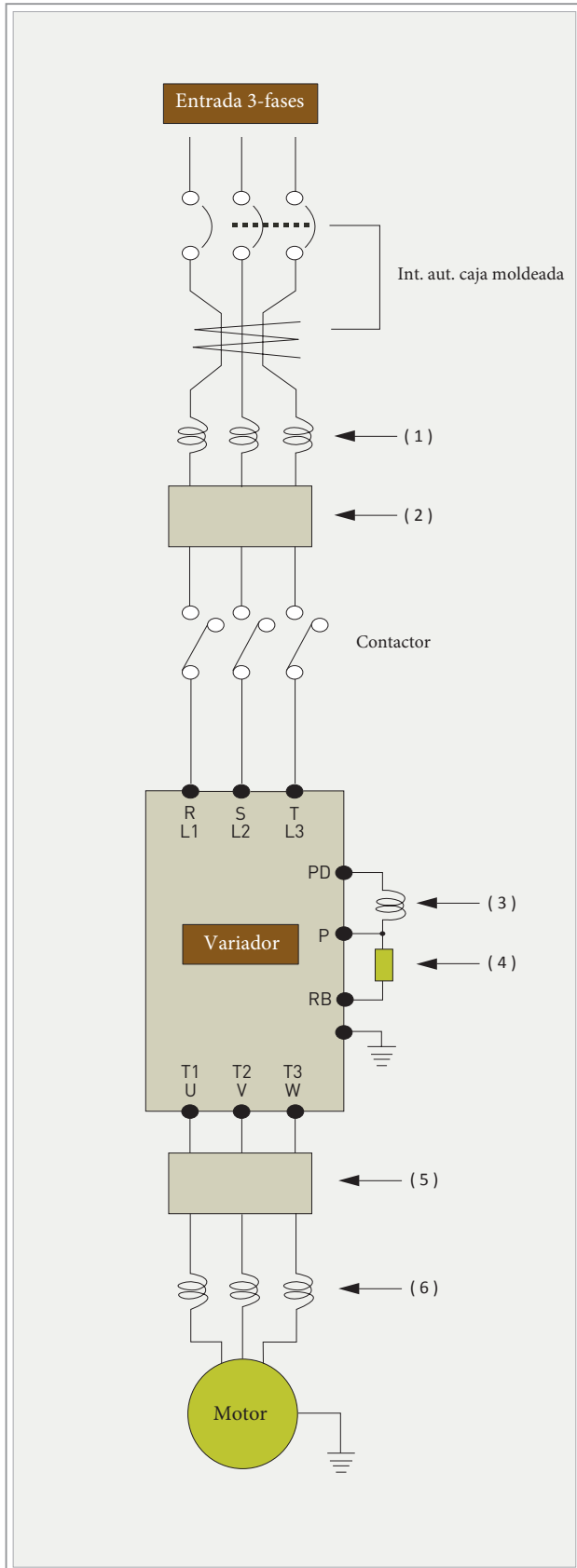
>> Cableado y accesorios

Complementos comunes aplicables

Clase	Salida motor (kW)	Modelo Variador	Cable (mm ²) R,S,T,U,V,W,PD,P	Resistencia externa entre P y RB (mm ²)	Tornillo de terminal	Par apriete (N-m)	Complementos		
							Int. automático	5A	Contacto magnético
Clase 200V	0.4	N700E-004SF	>1.25	-	M3	0.5	UAB30C	5A	HiMC10W
	0.4	N700E-004LF	> 1.25	-	M3	0.5	UAB30C	5A	HiMC10W
	0.75	N700E-007SF	> 1.25	-	M3	0.5	UAB30C	10A	HiMC10W
	0.75	N700E-007LF	> 1.25	-	M3	0.5	UAB30C	10A	HiMC10W
	1.5	N700E-015SF	> 2	-	M4	1.2	UAB30C	15A	HiMC10W
	1.5	N700E-015LF	> 2	-	M3	0.5	UAB30C	15A	HiMC10W
	2.2	N700E-022SF	> 2	-	M4	1.2	UAB30C	20A	HiMC20W
	2.2	N700E-022LF	> 2	-	M4	1.2	UAB30C	20A	HiMC20W
	3.7	N700E-037LF	> 3.5	-	M4	1.2	UAB30C	30A	HiMC20W
	5.5	N700E-055LF	> 6	6	M4	1.2	UCB100R	50A	HiMC32
	7.5	N700E-075LF	> 10	6	M4	1.2	UCB100R	50A	HiMC32
	11	N700E-110LF	> 16	6	M5	3.0	UCB100R	75A	HiMC50
	15	N700E-150LF	> 25	16	M5	3.0	UCB100R	100A	HiMC65
	18.5	N700E-185LF	> 30	16	M6	4.5	UCB250S	150A	HiMC80
22	N700E-220LF	> 35	16	M6	4.5	UCB250S	150A	HiMC110	
Clase 400V	0.4	N700E-004HF	> 1.25	-	M4	1.2	UAB30C	5A	HiMC10W
	0.75	N700E-007HF	> 1.25	-	M4	1.2	UAB30C	5A	HiMC10W
	1.5	N700E-015HF	> 1.25	-	M4	1.2	UAB30C	10A	HiMC10W
	2.2	N700E-022HF	> 1.25	-	M4	1.2	UAB30C	10A	HiMC10W
	3.7	N700E-037HF	> 2	-	M4	1.2	UAB30C	15A	HiMC20W
	5.5	N700E-055HF	> 4	4	M4	1.2	UAB30C	30A	HiMC18
	7.5	N700E-075HF	> 4	4	M4	1.2	UAB30C	30A	HiMC18
	11	N700E-110HF	> 6	6	M4	1.2	UCB100R	50A	HiMC32
	15	N700E-150HF	> 10	10	M5	3.0	UCB100R	50A	HiMC40
	18.5	N700E-185HF	> 16	10	M5	3.0	UCB100R	75A	HiMC40
	22	N700E-220HF	> 25	10	M5	3.0	UCB100R	75A	HiMC50
	30	N700E-300HF	> 25	-	M6	4.5	UCB100R	100A	HiMC65
	37	N700E-370HF	> 35	-	M6	4.5	UCB250S	100A	HiMC80
	45	N700E-450HF	> 35	-	M8	6.0	UCB250S	150A	HiMC110
	55	N700E-550HF	> 70	-	M8	6.0	UCB250S	175A	HiMC130
	75	N700E-750HF	> 35 x 2	-	M8	6.0	UCB400S	250A	HiMC180
	90	N700E-900HF	> 35 x 2	-	M8	6.0	UCB400S	250A	HiMC220
	110	N700E-1100HF	> 50 x 2	-	M10	10.0	UCB400S	350A	HiMC260
132	N700E-1320HF	> 80 x 2	-	M10	10.0	UCB400S	350A	HiMC300	
160	N700E-1600HF	> 0 x 2	-	M13	12	UCB800S	700A	HiMC400	
220	N700E-2200HF	> 100 x 2	-	M13	12	UCB800S	800A	HiMC500	
280	N700E-2800HF	> 150 x 2	-	M13	12	UCB1000S	1000A	HiMC630	
350	N700E-3500HF	> 200 x 2	-	M13	12	UCB1250S	1250A	HiMC800	

※ Use conductor de cobre 600V, 75°C.

Cableado y accesorios



Para un funcionamiento normal del variador, se requiere una correcta elección de los equipos periféricos.

- En el caso de un sistema o conexión incorrecta, éste puede causar una operación no normal del variador o reducción de su vida. En el peor de los casos existe el riesgo de quemarlo.
- La sensibilidad de la protección del int. aut. de caja moldeada puede ser diferenciada por la suma de distancias de cableado (entre alimentación y variador y entre variador y motor).

Distancia de cableado	Sensibilidad (mA)
< 100m	50
< 300m	100
< 600m	200

※ - IV línea tiene una alta constante no dieléctrica: la intensidad se incrementa 8 veces. Cuando la distancia de cableado es superior a 100m, usar la línea CV.

- ON/OFF : esta operación esta prohibida en la lado de la salida por uso de contactor. Cuando sea necesario utilizar contactores en el lado de la salida por uso de un circuito bypass, el ON/OFF debe ejecutarse mientras el variador esta en uso normal.

Num	Nombre función	Descripción
(1)	Reactancia CA - entrada	Como medida para suprimir los armónicos inducidos en las líneas de suministro de energía, que se aplica cuando el desequilibrio de la tensión de alimentación principal excede 3% (y la capacidad de la fuente de energía es más de 500 kVA), o cuando se cambia rápidamente la tensión de alimentación. También mejora el factor de potencia.
(2)	Filtro ruido - entrada	Esto reduce el ruido común que se genera entre la potencia de entrada y tierra. Conecte este filtro para 1er lado (lado de entrada) del inversor.
(3)	Reactancia CC	Elimina los armónicos generados por el variador
(4)	Unidad de frenado regenerativo	Esto aumentará el rendimiento de frenado cuando el variador tiene un alto par de freno (o la carga tienen gran inercia o el variador opera frecuentemente ON / OFF).
(5)	Filtro ruido - salida	Esto reduce el ruido irradiado por el cableado en el lado de salida del variador. Esto también reduce el fallo de onda hacia radio y televisión, y se utiliza para prevenir el mal funcionamiento del sensor y los instrumentos de medida.
(6)	Reactancia CA - salida	Esta reactancia reduce las vibraciones en el motor causadas por las formas de onda de conmutación del variador, suavizando la misma aproximándola a la de la red. Cuando realice el cableado del variador al motor en más de 10 metros de longitud, la inserción de una reactancia evita averías del relé térmico por armónicos generados por la alta conmutación del variador.

>> Cableado y accesorios

Operador digital

- El operador digital puede controlar las principales ajustes y ordenar a distancia con el uso de un cable específico de datos cat 5E o superior.
- El operador digital tiene 4 leds que permiten observar el estado del variador a distancia.

Disposición y especificaciones

Índice	Contenido	
Nombre del modelo	ROP7	
Dimensiones	150mm (H) X100mm (W) X32mm (D)	
Display	LED 7 segmentos	4-digit 7-segment LED
	DOT LED	6 (RUN / PRG / Hz / A / RUN key / Volume LED)
Teclado	7 (RUN / STOP (RESET) / FUNC / UP / DOWN / STR / Volumen)	
Comunicación	RS485 (Método modular)	
Función	Observar el estado de funcionamiento del variador	
Cable	1.5m, 3m	



Operador digital (ROP7)

Teclas	Ejemplo
<p>Display (LED) Muestra frecuencia, intensidad y rpm del motor y ajuste alarma.</p> <p>Tecla Up/Down Incrementa/decrementa la frecuencia y modifica los valores de ajuste.</p> <p>Tecla Función Comando de selección de función</p> <p>Tecla Run Inicia el variador. La tecla RUN no funciona si el RUN se ha seleccionado desde el terminal entrada digital. La tecla RUN esta disponible si la señal LED esta encendida.</p> <p>Señal Run Señal encendida cuando el variador esta generando una salida PWM o el comando RUN se entra.</p> <p>Señal PRG Señal encendida cuando se esta entrando un valor</p> <p>Señal Hz/A Muestra si se en display hay el valor de frecuencia o el de intensidad.</p> <p>Tecla grabar Graba el dato seleccionado o valor ajustado.</p> <p>Tecla Stop/Reset Dejar de operar el variador y cancelar alarma (disponible en ambos lados del operador y el terminal). Cuando el variador se ejecuta a través del terminal b15, el operador puede seleccionar estado válido o no válido.</p> <p>Potenciómetro Ajustar la frecuencia de salida (sólo disponible cuando señal activa)</p>	

Operador digital (ROP7)

Technical drawings showing dimensions for the digital operator (ROP7):

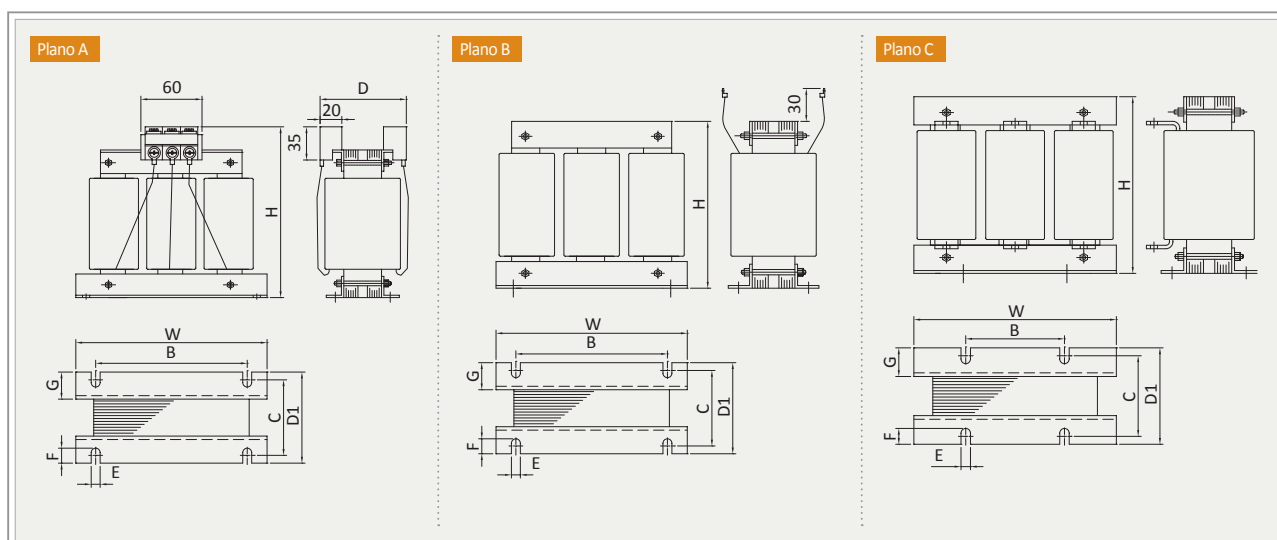
- Front view: 100mm width, 150mm height, 4-R5 radius.
- Side view: 32mm depth, 11mm top offset, 7.524.5mm total depth, 114.14mm mounting hole offset, 16.97mm bottom offset.
- Top view: 75mm width, 85mm width, 75mm width, 113.3mm hole offset, 73.4mm hole offset, 13.3mm hole offset, 128.5mm hole offset, 69.25mm height, 135mm height, 4-M4x5L INSERT.
- Panel mounting view: 85^{+0.1}mm width, 77⁻¹mm width, 4-Ø4.5 (M4) holes, 4mm hole offset, 117⁻¹mm height, 135^{+0.1}mm height, 8mm hole offset, Inner MAX3.0, <Para montaje en panel>

*PWM = modulación por ancho de pulsos

Características de la reactancia de entrada

Modelo reactancia CA (Armónicos altos)	Para variador:	Int. (A)	Inductancia (mH)	Tamaño (mm)								Peso (kg)	Plano
				H	W	B	C	D	D1	G	ExF		
200V													
ACL-LI-1.5 (ACL-LI5-1.5)	004SF / LF	6	1.16 (2.91)	95 (130)	100 (155)	65 (125)	60 (72)	95 (110)	75 (92)	30 (33.5)	5Φ	1.5 (2.5)	A (A)
ACL-LI-2.5 (ACL-LI5-2.5)	007SF / LF	8.3	0.78 (1.95)	130 (130)	155 (155)	125 (125)	72 (72)	110 (110)	92 (92)	30 (33.5)	7 x 20	2.5 (3.5)	A (A)
ACL-LI-3.5 (ACL-LI5-3.5)	015~022SF / LF	18	0.56 (1.39)	130 (145)	155 (155)	125 (125)	72 (75)	110 (120)	92 (95)	30 (30)	7 x 20	2.5 (4.5)	A (A)
ACL-LI-5.5 (ACL-LI5-5.5)	037LF	24	0.36 (0.89)	130 (145)	155 (155)	125 (125)	72 (75)	110 (120)	92 (95)	30 (30)	7 x 20	3 (5.5)	A (A)
ACL-LI-7.5 (ACL-LI5-7.5)	055LF	26.5	0.24 (0.60)	130 (145)	155 (155)	65 (125)	82 (75)	120 (120)	102 (95)	30 (30)	7 x 20	4 (6)	A (A)
ACL-LI-11 (ACL-LI5-11)	075LF	35	0.18 (0.46)	145 (145)	155 (155)	125 (125)	75 (85)	120 (125)	95 (105)	30 (30)	7 x 20	6 (7.5)	A (A)
ACL-LI-15 (ACL-LI5-15)	110LF	50.5	0.13 (0.32)	145 (150)	155 (180)	125 (155)	75 (80)	120 (-)	95 (100)	30 (30)	7 x 20	6 (9)	A (B)
ACL-LI-22 (ACL-LI5-22)	150LF	70.5	0.09 (0.23)	190 (150)	240 (180)	125 (155)	93 (105)	145 (-)	113 (125)	30 (30)	9 x 20	15 (14)	C (B)
ACL-LI-33 (ACL-LI5-33)	185~220LF	105	0.06 (0.15)	220 (150)	240 (180)	125 (155)	93 (105)	145 (-)	113 (125)	30 (30)	9 x 20	16 (16)	C (B)
400V													
ACL-HI-1.5 (ACL-HI5-1.5)	004~007HF	4	3.2 (8)	125 (140)	150 (150)	120 (120)	70 (70)	105 (110)	90 (95)	33.5 (30)	7 x 20	1.5 (3.5)	A (A)
ACL-HI-2.5 (ACL-HI5-2.5)	015HF	5.2	2.5 (6.5)	125 (140)	150 (150)	120 (120)	70 (70)	105 (110)	90 (95)	33.5 (30)	7 x 20	2 (4)	A (A)
ACL-HI-3.5 (ACL-HI5-3.5)	022HF	8.5	1.6 (4)	125 (140)	150 (150)	120 (120)	70 (70)	105 (110)	90 (95)	33.5 (30)	7 x 20	2.5 (4.5)	A (A)
ACL-HI-5.5 (ACL-HI5-6.5)	037HF	12	1.42 (3.56)	130 (145)	155 (155)	125 (125)	72 (75)	110 (115)	92 (95)	33.5 (30)	7 x 20	3 (5)	A (A)
ACL-HI-7.5 (ACL-HI5-8)	055HF	14.5	0.88 (2.21)	130 (145)	155 (155)	125 (125)	72 (75)	110 (115)	92 (95)	33.5 (30)	7 x 20	3.5 (5.5)	A (A)
ACL-HI-11 (ACL-HI5-11)	075HF	17.5	0.73 (1.83)	145 (145)	155 (155)	125 (125)	75 (85)	120 (125)	95 (105)	30 (30)	7 x 20	4.5 (7)	A (A)
ACL-HI-15 (ACL-HI5-16)	110HF	25	0.51 (1.28)	145 (145)	155 (155)	125 (125)	75 (85)	120 (125)	95 (105)	30 (30)	7 x 20	5.5 (7.5)	A (A)
ACL-HI-22 (ACL-HI5-22)	150HF	35	0.37 (0.91)	145 (170)	155 (180)	125 (155)	85 (80)	130 (120)	105 (100)	30 (30)	7 x 20	6.5 (10)	A (A)
ACL-HI-33 (ACL-HI5-33)	185~220HF	52	0.25 (0.62)	150 (150)	180 (180)	155 (155)	80 (100)	- (-)	100 (120)	30 (30)	7 x 20	8.5 (14)	B (B)
ACL-HI-40 (ACL-HI5-40)	300HF	63	0.2 (0.51)	150 (180)	180 (240)	155 (100)	80 (103)	- (165)	100 (123)	30 (30)	7 x 20	9.5 (20)	B (C)
ACL-HI-50 (ACL-HI5-50)	370HF	80	0.16 (0.4)	200 (210)	240 (280)	100 (100)	98 (108)	150 (165)	118 (128)	30 (30)	9 x 20	17 (22)	C (C)
ACL-HI-60 (ACL-HI5-60)	450HF	99	0.13 (0.32)	210 (220)	240 (280)	100 (100)	98 (98)	150 (165)	118 (118)	30 (30)	9 x 20	18 (23)	C (C)
ACL-HI-70 (ACL-HI5-70)	550HF	120	0.11 (0.27)	230 (230)	240 (290)	125 (125)	113 (113)	160 (170)	133 (133)	35 (35)	9 x 20	22 (28)	C (C)
ACL-HI-100 (ACL-HI5-100)	750HF	165	0.08 (0.19)	230 (260)	240 (280)	125 (125)	113 (113)	160 (175)	133 (133)	35 (30)	9 x 20	24 (33)	C (C)
ACL-HI-120 (ACL-HI5-120)	900HF	193	0.07 (0.17)	230 (230)	240 (290)	125 (125)	123 (123)	170 (185)	143 (143)	40 (30)	9 x 20	25 (37)	C (C)
ACL-HI-150 (ACL-HI5-150)	1100HF	235	0.05 (0.14)	230 (250)	240 (320)	125 (125)	143 (143)	180 (195)	163 (163)	50 (40)	9 x 20	26 (45)	C (C)
ACL-HI-180 (ACL-HI5-180)	1320HF	285	0.04 (0.11)	270 (270)	290 (320)	125 (125)	143 (143)	190 (200)	163 (163)	50 (45)	9 x 20	33 (48)	C (C)
ACL-HI-220 (ACL-HI5-200)	1600HF	358	0.04 (0.09)	300 (320)	290 (350)	125 (125)	133 (133)	190 (200)	153 (153)	40 (40)	11 x 20	40 (60)	C (C)
ACL-HI-300 (ACL-HI5-300)	2200HF	494	0.03 (0.06)	300 (300)	300 (350)	125 (125)	138 (138)	200 (205)	158 (158)	40 (40)	11 x 20	50 (67)	C (C)
ACL-HI-400 (ACL-HI5-400)	2800HF	578	0.02 (0.06)	300 (310)	300 (360)	125 (125)	158 (166)	215 (250)	178 (186)	50 (35)	11 x 20	58 (90)	C (C)
ACL-HI-500 (ACL-HI5-500)	3500HF	720	0.018 (0.044)	300 (380)	300 (420)	125 (125)	158 (166)	215 (250)	178 (186)	50 (45)	11 x 20	75 (120)	C (C)

Reactancia CA entrada/salida



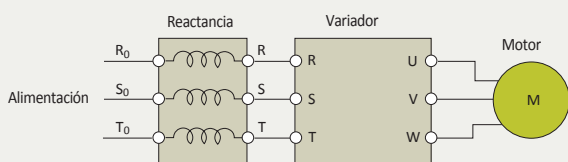
>> Cableado y accesorios

Características de la reactancia de salida

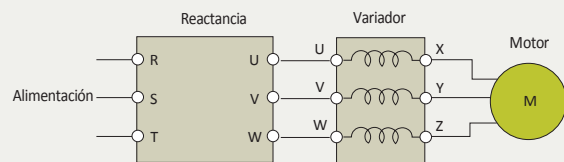
Modelo reactancia CA (Armónicos altos)	Para variador:	Int (A)	Inductancia (mH)	Tamaño (mm)								Peso (kg)	Plano
				H	W	B	C	D	D1	G	ExF		
200V													
ACL-L-0.4	004SF / LF	3	1.5	130	155	125	72	105	92	33.5	7 x 20	2.5	A
ACL-L-0.75	007SF / LF	4.2	1.2	130	155	125	72	105	92	33.5	7 x 20	2.5	A
ACL-L-1.5	015SF / LF	7.5	0.67	130	155	125	72	105	92	33.5	7 x 20	3	A
ACL-L-2.2	022SF / LF	10.5	0.41	130	155	125	72	105	92	33.5	7 x 20	3	A
ACL-L-3.7	037LF	16	0.25	130	155	125	72	105	92	33.5	7 x 20	3.5	A
ACL-L-5.5	055LF	22	0.18	145	155	125	85	125	105	30	7 x 20	5	A
ACL-L-7.5	075LF	32	0.12	145	155	125	85	125	105	30	7 x 20	6	A
ACL-L-11	110LF	43	0.09	145	155	125	85	125	105	30	7 x 20	7	A
ACL-L-15	150LF	64	0.06	150	180	155	80	-	100	30	7 x 20	7.5	B
ACL-L-18.5	185LF	80	0.05	150	180	155	80	-	100	30	7 x 20	8	B
ACL-L-22	220LF	95	0.042	150	180	155	80	-	100	30	7 x 20	8	B
400V													
ACL-H-1.5	004~015HF	3.8	2.12	130	155	125	72	110	92	33.5	7 x 20	2.5	A
ACL-H-2.2	022HF	5.3	1.52	130	155	125	72	110	92	33.5	7 x 20	3	A
ACL-H-3.7	037HF	8	1.01	130	155	125	72	110	92	33.5	7 x 20	3.5	A
ACL-H-5.5	055HF	11	0.73	145	155	125	85	125	105	30	7 x 20	6	A
ACL-H-7.5	075HF	16	0.58	145	155	125	85	125	105	30	7 x 20	6.5	A
ACL-H-11	110HF	22	0.31	145	155	125	85	125	105	30	7 x 20	6.5	A
ACL-H-15	150HF	32	0.25	145	155	125	85	125	105	30	7 x 20	7	A
ACL-H-18.5	185HF	40	0.2	150	180	155	80	-	100	30	7 x 20	8.5	B
ACL-H-22	220HF	48	0.16	150	180	155	80	-	100	30	7 x 20	9	B
ACL-H-30	300HF	58	0.13	150	180	155	80	-	100	30	7 x 20	9.5	B
ACL-H-37	370HF	72	0.11	150	180	155	105	-	125	30	7 x 20	11	B
ACL-H-45	450HF	87	0.092	150	180	155	105	-	125	30	7 x 20	12	B
ACL-H-55	550HF	101	0.08	190	240	155	103	-	123	30	7 x 20	16	B
ACL-H-75	750HF	144	0.056	220	280	155	103	150	123	30	9 x 20	24	C
ACL-H-90	900HF	173	0.046	240	300	155	103	150	123	30	9 x 20	28	C
ACL-H-110	1100HF	217	0.037	260	310	155	123	170	143	40	11 x 20	32	C
ACL-H-132	1320HF	260	0.031	280	310	155	123	170	143	40	11 x 20	36	C
ACL-H-160	1600HF	300	0.024	260	320	290	123	185	143	40	11 x 20	38	C
ACL-H-220	2200HF	415	0.018	290	350	290	143	210	163	50	11 x 20	45	C
ACL-H-280	2800HF	525	0.015	310	350	290	153	220	173	50	11 x 20	57	C
ACL-H-375	3500HF	690	0.02	435	440	290	186	255	206	50	11 x 20	135	C

Reactancia CA entrada/salida

Entrada Reactancia CA entrada



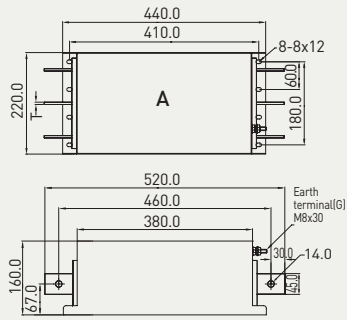
Salida Reactancia CA salida



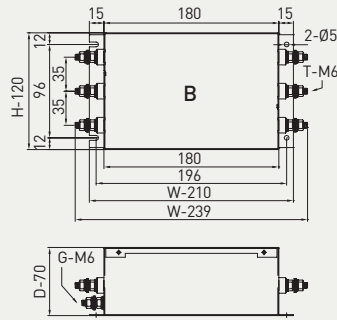
Filtros de ruido

■ Drawing

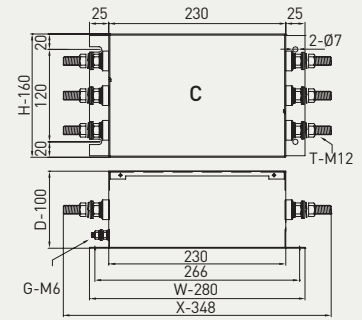
Tipo A



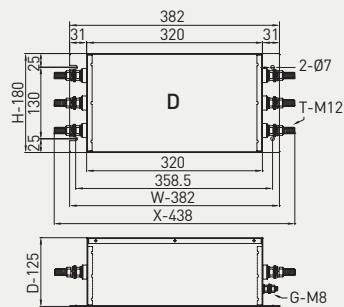
Tipo B



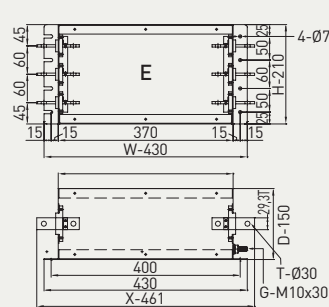
Tipo C



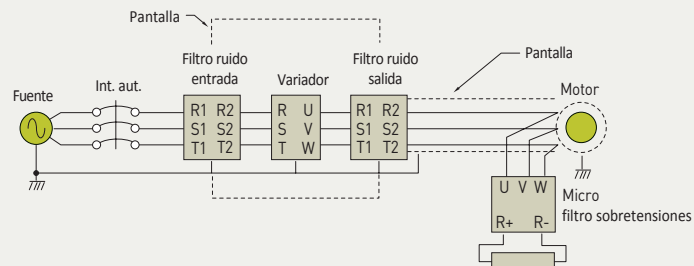
Tipo D



Tipo E



■ Cableado



Características del filtro de ruido de entrada

Para variador:	Intensidad nominal (A)	Modelo de filtro	Especificaciones					Plano
			Voltaje (V)	Int. (A)	Tamaño [AnxAlxProf:X (mm)]	G	T	
200V								
004~022SF	24	FT-20301S-A	250	30	210 x 120 x 70-239	M6	M6	B
004~055LF	24	FT-20301S-A	250	30	210 x 120 x 70-239	M6	M6	B
075LF	32	FT-20401S-A	250	40	210 x 120 x 70-239	M6	M6	B
110LF	46	FT-20501S-A	250	50	210 x 120 x 70-239	M6	M6	B
150LF	64	FT-20701S-A	250	70	280 x 160 x 100-348	M6	M12	C
185LF	76	FT-20801S-A	250	80	280 x 160 x 100-348	M6	M12	C
220LF	95	FT-21001S-A	250	100	382 x 180 x 125-438	M8	M12	D
400V								
004~055HF	12	FT-40201S-A	450	20	210 x 120 x 70-239	M6	M6	B
075HF	16	FT-40201S-A	450	20	210 x 120 x 70-239	M6	M6	B
110HF	23	FT-40301S-A	450	30	210 x 120 x 70-239	M6	M6	B
150HF	32	FT-40401S-A	450	40	210 x 120 x 70-239	M6	M6	B
185HF	38	FT-40401S-A	450	40	210 x 120 x 70-239	M6	M6	B
220HF	48	FT-40501S-A	450	50	210 x 120 x 70-239	M6	M6	B
300HF	58	FT-40601S-A	450	60	210 x 120 x 70-239	M6	M6	B
370HF	75	FT-40801S-A	450	80	280 x 160 x 100-348	M6	M12	C
450HF	90	FT-41001S-A	450	100	382 x 180 x 125-438	M8	M12	D
550HF	110	FT-41201S-A	450	120	382 x 180 x 125-438	M8	M12	D
750HF	149	FT-41501S-A	450	150	430 x 210 x 150-461	M12	M10	E
900HF	176	FT-41801S-A	450	180	430 x 210 x 150-461	M12	M10	E
1100HF	217	FT-42201S-A	450	220	430 x 210 x 150-461	M12	M10	E
1320HF	260	FT-42601S-A	450	260	430 x 210 x 150-461	M12	M10	E
1600HF	300	A3R5400-KL	450	400	440 x 220 x 160-520	M8	5T	A
2200HF	415	A3R5500-KL	450	500	440 x 220 x 160-520	M8	5T	A
2800HF	525	A3R5700-KL	450	700	440 x 220 x 160-520	M8	8T	A
3500HF	656	A3R51K0-KL	450	1,000	440 x 220 x 160-520	M8	10T	A

Características del filtro de ruido de salida

Para variador:	Intensidad nominal (A)	Modelo de filtro	Especificaciones					Plano
			Voltaje (V)	Int. (A)	Tamaño [AnxAlxProf-X (mm)]	G	T	
200V								
004-022SF	24	FT-20301SO-A	250	30	210 x 120 x 70-239	M6	M6	B
004-055LF	24	FT-20301SO-A	250	30	210 x 120 x 70-239	M6	M6	B
075LF	32	FT-20401SO-A	250	40	210 x 120 x 70-239	M6	M6	B
110LF	46	FT-20501SO-A	250	50	210 x 120 x 70-239	M6	M6	B
150LF	64	FT-20701SO-A	250	70	280 x 160 x 100-348	M6	M12	C
185LF	76	FT-20801SO-A	250	80	280 x 160 x 100-348	M6	M12	C
220LF	95	FT-21001SO-A	250	100	382 x 180 x 125-438	M8	M12	D
400V								
004-055HF	12	FT-40201SO-A	450	20	210 x 120 x 70-239	M6	M6	B
075HF	16	FT-40201SO-A	450	20	210 x 120 x 70-239	M6	M6	B
110HF	23	FT-40301SO-A	450	30	210 x 120 x 70-239	M6	M6	B
150HF	32	FT-40401SO-A	450	40	210 x 120 x 70-239	M6	M6	B
185HF	38	FT-40401SO-A	450	40	210 x 120 x 70-239	M6	M6	B
220HF	48	FT-40501SO-A	450	50	210 x 120 x 70-239	M6	M6	B
300HF	58	FT-40601SO-A	450	60	210 x 120 x 70-239	M6	M6	B
370HF	75	FT-40801SO-A	450	80	280 x 160 x 100-348	M6	M12	C
450HF	90	FT-41001SO-A	450	100	382 x 180 x 125-438	M8	M12	D
550HF	110	FT-41201SO-A	450	120	382 x 180 x 125-438	M8	M12	D
750HF	149	FT-41501SO-A	450	150	430 x 210 x 150-461	M10	M10	E
900HF	176	FT-41801SO-A	450	180	430 x 210 x 150-461	M10	M10	E
1100HF	217	FT-42201SO-A	450	220	430 x 210 x 150-461	M10	M10	E
1320HF	260	FT-42601SO-A	450	260	430 x 210 x 150-461	M10	M10	E
1600HF	300	Z3R5400-KL	450	400	440 x 220 x 160-520	M8	5T	A
2200HF	415	Z3R5500 -KL	450	500	440 x 220 x 160-520	M8	5T	A
2800HF	525	Z3R5700-KLL	450	700	440 x 220 x 160-520	M8	8T	A
3500HF	656	Z3R51K0-KL	450	1,000	440 x 220 x 160-520	M8	10T	A

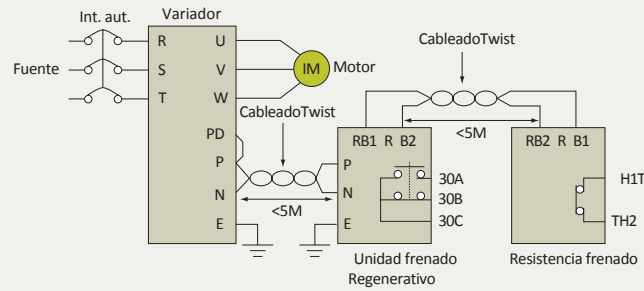
Resistencia de frenado y unidad de frenado

Voltaje	Para variador:	Resistencia frenado											Unidad frenado			
		Carga suave					Carga pesada					Cant.	Modelo	Cant.		
		Modelo	Capacidad (kW)	Resistencia (Ω)	Peso (Kg)	Plano	Modelo	Capacidad (kW)	Resistencia (Ω)	Peso (Kg)	Plano					
200V	004SF/LF	RB-00P3-50	0.3	50	0.99	A	RB-00P3-50	0.3	50	0.99	A		Incluido	-		
	007SF/LF	RB-00P3-50	0.3	50	0.99	A	RB-00P3-50	0.3	50	0.99	A					
	015SF/LF	RB-00P3-50	0.3	50	0.99	A	RB-00P3-50	0.3	50	0.99	A					
	022SF/LF	RB-00P3-50	0.3	50	0.99	A	RB-00P6-35	0.6	35	1.39	A	1				
	037LF	RB-00P6-35	0.6	35	1.39	A	RB-01P2-35	1.2	35	2.19	A	1				
	055LF	RB-01P0-17	1	17	1.85	A	RB-01P2-17	1.2	17	2.19	A	1				
	075LF	RB-01P0-17	1	17	1.85	A	RB-01P2-17	1.2	17	2.19	A	1				
	110LF	RB-01P0-17	1	17	1.85	A	RB-01P2-17	1.2	17	2.19	A	1				
	150LF	RB-02P5-8.7	2.5	8.7	9.85	B	RB-04P5-8.7	4.5	8.7	14.82	B	1				
	185LF	RB-03P0-6	3	6	12.5	B	RB-05P6-6	5.6	6	21	B	1				
	220LF	RB-04P0-6	4	6	14.82	B	RB-06P6-6	6.6	6	21	B	1				
400V	004HF	RB-00P6-100	0.6	100	1.39	A	RB-00P6-100	0.6	100	1.39	A	1	Incluido	-		
	007HF	RB-00P6-100	0.6	100	1.39	A	RB-00P6-100	0.6	100	1.39	A	1				
	015HF	RB-00P6-100	0.6	100	1.39	A	RB-00P6-100	0.6	100	1.39	A	1				
	022HF	RB-00P6-100	0.6	100	1.39	A	RB-00P6-100	0.6	100	1.39	A	1				
	037HF	RB-00P6-100	0.6	100	1.39	A	RB-00P6-100	0.6	100	1.39	A	1				
	055HF	RB-01P2-70	1.2	70	2.19	A	RB-01P8-70	1.8	70	2.83	A	1				
	075HF	RB-01P2-50	1.2	50	2.19	A	RB-02P4-50	2.4	50	9.85	B	1				
	110HF	RB-02P0-50	2	50	2.83	A	RB-03P3-50	3.3	50	12.5	B	1				
	150HF	RB-02P5-30	2.5	30	9.85	B	RB-04P5-30	4.5	30	14.82	B	1				
	185HF	RB-03P0-20	3	20	12.5	B	RB-05P6-20	5.6	20	21	B	1				
	220HF	RB-04P0-20	4	20	14.82	B	RB-06P6-20	6.6	20	21.05	B	1				
	300HF	RB-05P0-12	5	12	14.82	B	RB-09P0-12	9	12	26	B	1			BRD-VZ3-370H	1
	370HF	RB-06P0-12	6	12	21	B	RB-11P2-12	11.2	12	30.38	B	1			BRD-VZ3-370H	1
	450HF	RB-08P5-8	8.5	8	25	B	RB-13P5-8	13.5	8	35	B	1			BRD-VZ3-550H	1
	550HF	RB-08P5-8	8.5	8	25	B	RB-16P5-8	16.5	8	40	B	1			BRD-VZ3-550H	1
	750HF	RB-11P2-6	11.2	6	30.38	B	RB-22P5-6	22.5	6	44	B	1			BRD-VZ3-750H	1
	900HF	RB-11P2-6	11.2	6	30.38	B	RB-22P5-6	22.5	6	44	B	2			BRD-VZ3-550H	2
	1100HF	RB-11P2-6	11.2	6	30.38	B	RB-22P5-6	22.5	6	44	B	2			BRD-VZ3-750H	2
	1320HF	RB-11P2-6	11.2	6	30.38	B	RB-22P5-6	22.5	6	44	B	2			BRD-VZ3-750H	2
	1600HF	RB-22P5-3	22.5	3	44	B	RB-45P0-3	45	3	75	B	2			FBU100-160-4	1
2200HF	RB-22P5-3	22.5	3	44	B	RB-45P0-3	45	3	75	B	2	FBU100-220-4	1			
2800HF	RB-22P5-3	22.5	3	44	B	RB-45P0-3	45	3	75	B	4	FBU100-160-4	2			
3500HF	RB-33P7-2	33.7	2	70	B	RB-67P5-3	67.5	3	100	B	2	FBU100-220-4	2			

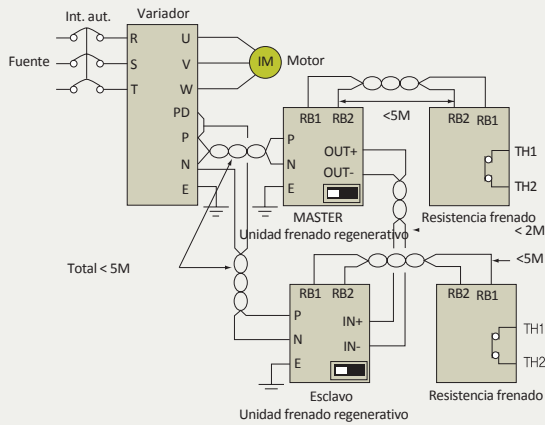
※ Please arrange parallel connection of 2set of brake resistor for 1set of brake unit.

Cableado del variador, unidad de frenado y resistencia frenado.

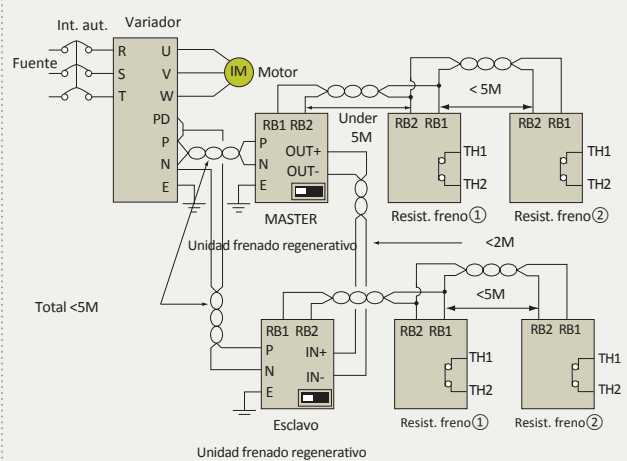
■ Caso 1 : Solo uso de unidad de frenado



■ Case 2 : Unir 2 unidades de frenado (2 unidades frenado, 2 resist. frenado)

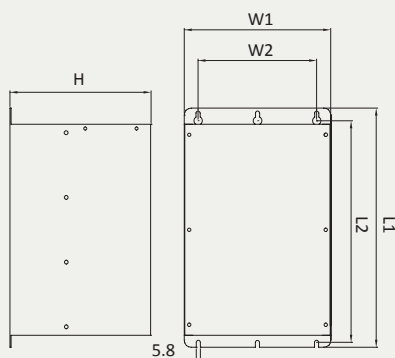


■ Case 2 : Unir 2 unidades de frenado (2 unidades frenado, 4 resist. frenado)



Unidad de frenado

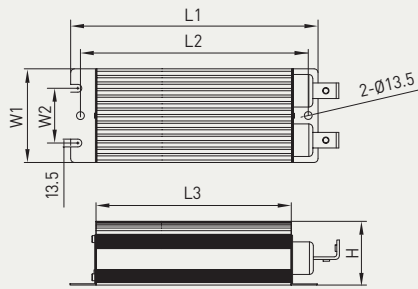
■ BRD-VZ3/FBU100



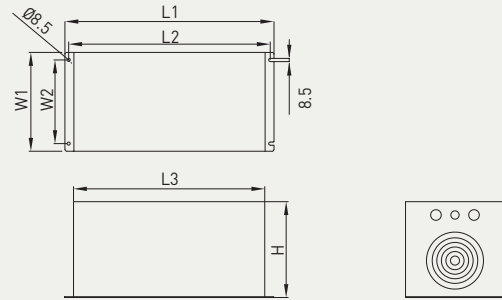
Modelo	L1±2	L2±2	W1±2	W2±2	H±2
BRD-VZ3	285	274	140	100	166
FBU100-160-4	411	371	240	200	165
FBU100-220-4					

Tamaño de la resistencia frenado

■ Tipo A : RB-01P0~RB-02P0



■ Tipo B: RB-02P4~RB-22P5



Tipo A	L1	L2	L3	W1	W2	H
RB-00P3	190	172	152	70	39	45
RB-00P6	260	245	222			
RB-01P0	340	325	302			
RB-01P2	400	385	362			
RB-01P8~RB-02P0	510	495	472			

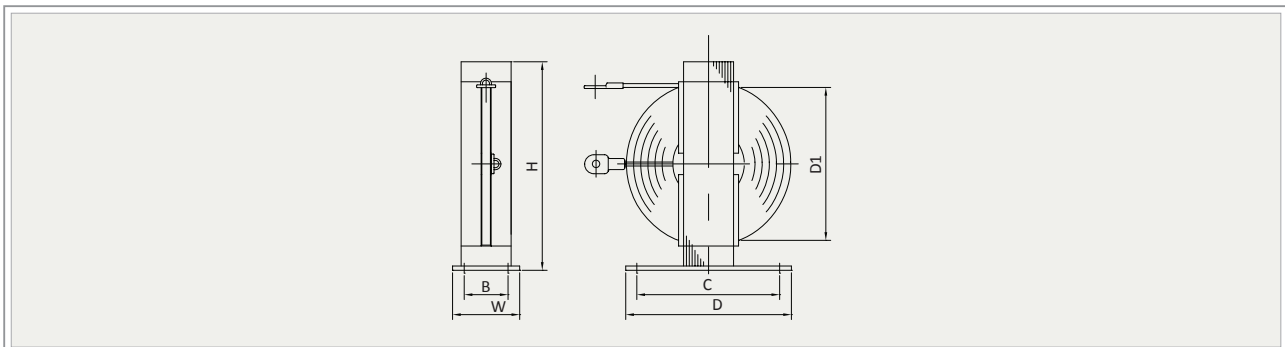
Tipo B	L1	L2	L3	W1	W2	H
RB-02P4~RB-02P5	550	530	503	180	140	126
RB-03P0~RB-03P3				260	220	126
RB-04P0~RB-05P6				180	140	182
RB-06P0~RB-07P0				260	220	182
RB-08P0~RB-09P0						252
RB-11P2~RB-13P5				260	220	322
RB-16P5						392
RB-22P5				340	300	392
RB-33P7				420	380	462
RB-45P0				500	460	462
RB-67P5	580	540	602			

Características de la reactancia

Para variador:	Modelo de react CC	Intensidad [A]	Inductancia [mH]	Tamaño [mm]						Peso [KG]	Plano
				H	W	B	C	D	D1		
200V											
004SF~22SF 004LF~022LF	DCL-L-2.2	13.8	2.51	175	60	40	90	110	150	4	A
037LF	DCL-L-3.7	22.3	1.6	175	60	40	90	110	150	4	A
055LF	DCL-L-5.5	30.9	1.11	175	60	40	90	110	150	4	A
075LF	DCL-L-7.5	43.7	0.84	185	60	40	90	110	160	5	A
110LF	DCL-L-11	61.4	0.59	185	60	40	90	110	160	6	A
150LF	DCL-L-15	85.9	0.44	205	60	40	90	110	170	7	A
185LF	DCL-L-22	127.5	0.3	210	80	60	120	140	175	10	A
220LF	DCL-L-22	166.2	0.23	250	80	60	120	140	205	15	A
400V											
004HF~022HF	DCL-H-2.2	6.9	10.1	225	60	40	90	110	200	4	A
037HF	DCL-H-3.7	11.6	6.4	215	60	40	90	110	200	5	A
055HF	DCL-H-5.5	16.7	4.41	200	60	40	90	110	175	5	A
075HF	DCL-H-7.5	21.9	3.35	205	60	40	90	110	180	5	A
110HF	DCL-H-11	30.7	2.33	225	60	40	90	110	190	6	A
150HF	DCL-H-15	43	1.75	225	60	40	90	110	190	6	A
185HF~220HF	DCL-H-22	64.4	1.2	205	60	40	90	110	160	7	A
300HF	DCL-H-30	79.7	0.92	250	80	60	120	140	205	8	A
370HF	DCL-H-37	104.2	0.74	245	80	60	120	140	200	10	A
450HF	DCL-H-45	123.6	0.61	295	80	60	120	140	240	15	A
550HF	DCL-H-55	152.9	0.5	295	80	60	120	140	240	20	A
750HF	DCL-H-75	209.4	0.37	295	100	80	150	170	240	25	A
900HF	DCL-H-90	244.6	0.31	290	100	80	150	170	235	25	A
1100HF	DCL-H-110	298.1	0.25	295	100	80	150	170	240	25	A
1320HF	DCL-H-132	361.3	0.21	300	100	80	150	170	245	30	A
1600HF	DCL-H-160	451.6	0.18	365	100	80	150	170	300	40	A
2200HF	DCL-H-220	611.4	0.13	350	100	80	150	170	290	40	A

※ Para los modelos de variador de 280kW~350kW, contacte con Hyundai Heavy Industries.

Vista exterior



>> Para una operación correcta

- * Antes de usar, asegúrese leer el manual de instrucciones para un uso apropiado del variador.
- * El variador requiere un cableado eléctrico, por lo que esta operación la debería llevar a cabo un especialista.
- * El variador N700E está diseñado para aplicaciones industriales generales. Para aplicaciones especiales tipo aeronáutica, nuclear, potencia, transporte, vehículos, clínicas y equipamiento subacuático, por favor contacte con Hyundai.
- * Para aplicaciones donde la vida humana esté en peligro, asegúrese de proveer los elementos de protección adecuados para evitar accidentes graves.
- * El variador es adecuado para uso con motores de 3 - Fases de CA. Para otros tipos de cargas consultenos.

■ Aplicación a motores | Aplicación a motores de uso general

Frecuencia de operación	La resistencia al exceso de velocidad de un motor de uso general es del 120% de la velocidad nominal durante 2 min (JIS C4004). Para operaciones a más de 60 Hz, es necesario examinar el par admisible del motor, la vida útil de los rodamientos, el ruido, las vibraciones, etc. En este caso, asegúrese de consultar con el fabricante del motor como el número de revoluciones máximo permitido varía en función de la capacidad del motor, etc.
Características del par	Las características de par de accionar un motor de uso general con un variador, difieren de los de accionarlo usando energía de red directa (el par de arranque disminuye en particular). Compruebe cuidadosamente la característica de carga de par de una máquina conectada y la característica de par de accionamiento del motor.
Perdida motor e incremento de temperatura	Un motor de uso general accionado por un variador se calienta rápidamente a velocidades bajas. Consecuentemente, el nivel de par continuo (salida) decrecerá a baja velocidad del motor. Compruebe cuidadosamente la característica de par y rango de velocidades requeridos.
Ruido	El ruido que produce un motor accionado por un variador es ligeramente superior al motor accionado directamente desde la red.
Vibración	Cuando un motor se acciona por un variador a velocidades variables, éste puede generar vibraciones, especialmente debido a (a) desequilibrio del rotor que incluye una máquina conectada, o (b) de resonancia causado por la frecuencia de vibración natural de un sistema mecánico. En particular, tener cuidado de (c) cuando una máquina previamente equipada con una velocidad constante se hace funcionar a velocidad variable. La vibración puede ser minimizada mediante (1) evitando puntos de resonancia mediante el uso de la función de salto de frecuencia del inversor, (2) el uso de un acoplamiento de forma de neumático, o (3) la colocación de un amortiguador de goma debajo de la base del motor.
Mecanismo de transmisión potencia	Bajo un funcionamiento continuo a baja velocidad, la lubricación de aceite puede deteriorarse en un mecanismo de transmisión de potencia con un engranaje de tipo de aceite (motorreductor) o la transmisión. Consulte con el fabricante del motor para la gama permisible de velocidad continua. Para funcionar a más de 60 Hz, confirmar la capacidad de la máquina para soportar la fuerza centrífuga generada.

■ Aplicación a motores | Aplicación a motores especiales

Engranaje	El rango de rotación permisible de la unidad continua varía en función del método de lubricación o fabricante del motor (especialmente en el caso de lubricación con aceite, poner atención a la gama de baja frecuencia). La lubricación con grasa no tiene ninguna degradación de la capacidad de lubricación incluso cuando el número de rotación disminuye (gama de frecuencia admisibles: 6 ~ 120 Hz).
Motor equipado con freno	Para el uso de un motor equipado con freno, la fuente de alimentación para la operación de frenado debe ser preparado por separado. Conecte la fuente de alimentación de freno al poder del lado primario del variador. Utilice la operación de frenado (parada del variador) y giro libre del terminal (FRS) para desactivar la alimentación del variador.
Motor polos conmutables	Hay diferentes tipos de motores de polos conmutables (salida constante, de par constante, etc), con diferentes valores de corriente nominal. En la selección del motor, compruebe la corriente máxima permitida para cada motor de un conteo de polos diferente. En el momento del cambio de polos, asegúrese de parar el motor.
Motor sumergible	La corriente nominal de un motor sumergible es significativamente más grande que la del motor de uso general. En la selección del inversor, asegúrate de revisar la corriente nominal del motor.
Motor a prueba de explosión	El variador no es adecuado para un tipo de motor a prueba de explosión de mayor seguridad. El variador debe ser usado en combinación de motor a prueba de presión y a prueba de explosión. ※ La verificación a prueba de explosión no está disponible para la serie N700E.
Motor síncrono / Motor alta velocidad	En la mayoría de los casos, el motor síncrono (MS) y el motor de alta velocidad (HFM) están diseñados y fabricados para cumplir con las especificaciones adecuadas para una máquina conectada. En cuanto a la selección del variador adecuado, consulte al fabricante.
Motor monofásico	Un motor monofásico no es adecuado para la operación de velocidad variable mediante variador. Por lo tanto, utilizar un motor de tres fases.

■ Application a motores | Aplicación a motores clase 400V

Un sistema con aplicación de un variador PWM (modulación por ancho de pulsos) de tipo voltaje con IGBT puede tener picos de tensión en los bornes del motor como resultado de las constantes de cable, incluyendo la longitud del cable y el método de tendido de cables. Dependiendo de la ampliación del pico de corriente, el aislamiento de la bobina del motor puede ser degradado. En particular, cuando se utiliza un motor de clase 400V, se utiliza un cable más largo, y la pérdida crítica puede ocurrir. Tome las siguientes medidas: (1) instalar el filtro de LCR entre el variador y el motor, (2) instalar reactancia CA entre el variador y el motor, o (3) mejorar el aislamiento de la bobina del motor.

■ Notas de uso | Manejo

Marcha o Run / Stop	La marcha o parada del variador debe realizarse con las teclas en el panel de mando o mediante el terminal del circuito de control. La instalación de un contactor electromagnético (Mg) no debe utilizarse como un interruptor de marcha / paro.
Parada emergencia stop	Cuando la función de protección está funcionando o se pierde la alimentación, el motor entra en estado de giro libre. Cuando se requiere una parada de emergencia o protección de motor, el uso de un freno mecánico debe ser considerado.
Marcha en alta frecuencia	La serie N700E se puede ajustar hasta 400 Hz. Sin embargo, es extremadamente peligroso para la velocidad de rotación de motor de dos polos llegar a hasta aproximadamente 24.000 rpm. Por lo tanto, haga cuidadosamente la selección y la configuración después de verificar la resistencia mecánica del motor y de las máquinas conectadas. Consulte al fabricante del motor cuando es necesaria para accionar un motor estándar (de uso general) por encima de 60Hz.

■ Notas de uso | Instalación, Localización y ambiente de operación

Evite la instalación en zonas de alta temperatura, de humedad excesiva, o de fácil condensación de rocío, así como las áreas que son polvorientas, sometidas a gases corrosivos, residuos de solución de trituración, o sal. Instale el variador fuera de la luz solar directa en un lugar bien ventilado y libre de vibraciones. El variador puede operar en el rango de temperatura ambiente de 10 °C a 50 °C.

■ Notas de uso | Alimentación

<p>Instalación de una reactancia CA en la entrada</p>	<p>En los siguientes ejemplos que involucran un variador de uso general, un pico alto de corriente en el lado de la fuente de alimentación principal, y podría destruir el módulo convertidor. Cuando este tipo de situaciones son predecibles o conectan un dispositivo fundamental, se requiere encontrar una alta fiabilidad, instalar una reactancia CA entre la alimentación y el variador. También, cuando es posible influencia de descargas atmosféricas, instale un pararrayos.</p> <p>A) El factor de desequilibrio de la fuente de alimentación es 3% o mayor ²⁾</p> <p>B) La capacidad de la fuente de alimentación es al menos 10 veces mayor que la del variador (la capacidad de suministro de energía es de 500 kVA o más).</p> <p>C) Se esperan cambios abruptos en la alimentación.</p> <p>Ejemplos) ① Varios variadores conectados a una misma línea. ② Un convertidor de tiristores y un variador conectados cercanos a una misma línea. ③ De unión y disyunción de condensador de avance de fase instalada.</p> <p>En los casos (A), (B) y (C), se recomienda instalar una reactancia CA en el lado de fuente de alimentación principal.</p> <p>1) Ejemplo de cómo calcular el coeficiente de desequilibrio de tensión. (tensión entre las líneas de RS: VRS = 205V, entre líneas en ST: VST = 201V) tensión entre líneas en TR: VTR = 200 V), tensión máxima entre las líneas de la media entre las líneas = $VRS - (VRS + VST + VTR) / 3 = 205 - 202$</p> <p>Ratio desequilibrio tensión = $\frac{\text{Max. voltaje entre líneas} - \text{Tensión media entre las líneas}}{\text{Tensión media entre las líneas}} \times 100 = \frac{VRS - (VRS + VST + VTR) / 3}{(VRS + VST + VTR) / 3} \times 100 = \frac{205 - 202}{202} \times 100 = 1.5(\%)$</p>
<p>Usando una planta eléctrica independiente</p>	<p>Si un variador está alimentado por una planta de energía eléctrica independiente, la corriente armónica puede causar un sobrecalentamiento del generador o de ondas de voltaje distorsionadas de salida del generador. En general, la capacidad del generador debería ser cinco veces mayor que la del variador (kVA) en un sistema de control PWM (modulación por ancho de pulsos), o seis veces mayor en un sistema de control PAM.</p>

■ Notas para la selección de equipos perimetrales

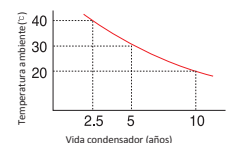
<p>Conexiones de cableado</p>	<p>(1) Asegúrese de conectar los cables de potencia con R (L1), S (L2) y T (L3) (entrada) y los terminales de los cables del motor a terminales U (T1), V (T2) y W (T3) (output). (Conexión incorrecta causará un fallo inmediato.) (2) Asegúrese de proporcionar una conexión a tierra con el terminal de tierra ()</p>
<p>Cableado entre variador y motor</p>	<p>Contactor electromagnético</p> <p>Cuando se instala un contactor electromagnético entre el variador y el motor, no realice la conmutación de encendido y apagado durante el funcionamiento.</p> <p>Relé térmico</p> <p>Cuando se utiliza con motores de salida estándar (trifásico de jaula de ardilla), la serie N700E no necesita un relé térmico de protección del motor debido al circuito de protección electrónica interna. Un relé térmico, sin embargo, se debe utilizar: durante el funcionamiento continuo de un rango de 30Hz a 60Hz para motores que superen el rango de ajuste térmico electrónico (corriente nominal). Cuando varios motores son impulsados por el mismo variador, instale un relé térmico para cada motor. El valor In del relé térmico debe ser más que 1,1 veces la corriente nominal del motor. Cuando la longitud del cable es de 10 m o más, el relé térmico tiende a desactivar fácilmente. En este caso, proporcionar una reactancia CA en el lado de salida o utilizar un sensor de corriente.</p>
<p>Instalando un int. aut.</p>	<p>Instale un interruptor automático en el lado de entrada principal de alimentación para proteger el cableado del variador y garantizar la seguridad del personal. Elija un disyuntor compatible con el variador.</p>
<p>Distancia de cableado</p>	<p>La distancia de cableado entre el variador y el panel de operador remoto debe ser 20 metros o menos. Cuando se supera esta distancia, utilice CVD-E (convertor corriente - voltaje) o RCD-E (dispositivo de control remoto). Utilice cable blindado en el cableado. Tenga cuidado con las caídas de tensión en cables de corriente principal (una caída de tensión reduce el par).</p>
<p>Relé diferencial</p>	<p>Si se utiliza el relé diferencial (o disyuntor diferencial), debe tener un nivel de sensibilidad de 15 mA o más (por variador). La corriente de fuga depende de la longitud del cable.</p>
<p>Batería condensadores</p>	<p>No utilice un condensador para la mejora del factor de potencia entre el variador y el motor debido a que los componentes de alta frecuencia de la salida del convertidor pueden sobrecalentarse o dañar el condensador</p>

■ Armónicos de alta frecuencia y corrientes de fuga

(1) Los componentes de alta frecuencia se incluyen en la entrada / salida del circuito principal del variador, y puede producir interferencias en un transmisor, radio, o el sensor si se utiliza cerca del variador. La interferencia se puede minimizar uniendo filtros de ruido (opcional) en el variador. (2) La conmutación de un variador provoca un aumento de la corriente de fuga. Asegúrese de conectar a tierra el variador y el motor.

■ Vida de las partes primarias

Debido a que un condensador de bus de CC se deteriora a medida que se somete a la reacción química interna, normalmente debe ser reemplazado cada cinco años. Tenga en cuenta, sin embargo, que su esperanza de vida es mucho más corto cuando el variador está sujeto a factores adversos tales como altas temperaturas o cargas pesadas superiores a la corriente nominal del variador. La figura de la derecha muestra el curso de la vida aproximada del condensador cuando se usa 24 horas. Además, se deben sustituir las piezas en movimiento, como un ventilador de refrigeración. El mantenimiento, inspección y sustitución de piezas deben ser realizados por ingenieros específicos.





www.hyundai-elec.com



ELECTRO ELECTRIC SYSTEMS

Head Office	1000, Bangeojinsunhwan-doro, Dong-gu, Ulsan, Korea Tel: 82-52-202-8101-8 Fax: 82-52-202-8100
Seoul [Sales & Marketing]	75, Yulgok-ro, Jongno-gu, Seoul, Korea Tel: 82-2-746-7596, 7452 Fax: 82-2-746-7441
Atlanta	6100 Atlantic Boulevard, Norcross, GA 30071, USA Tel: 1-678-823-7839 Fax: 1-678-823-7553
London	2nd Floor, The Triangle, 5-17 Hammersmith Grove London, W6 0LG, UK Tel: 44-20-8741-0501 Fax: 44-20-8741-5620
Moscow	World Trade Center, Ent. 3# 1902, Krasnopresnenskaya Nab. 12, Moscow, 123610, Russia Tel: 7-495-258-1381 Fax: 7-495-258-1382
Madrid	Paseo De La Castellana 216, Planta 0, 28046 Madrid, Spain Tel: 34-91-732-0454, 733-6069 Fax: 34-91-733-2389
Tokyo	8th Floor, North Tower Yurakucho Denki Bldg., 1-7-1 Yuraku-cho, Chiyoda-ku, Tokyo 100-0006, Japan Tel: 81-3-3211-4792 Fax: 81-3-3216-0728
Osaka	I-Room 5th Floor Nagahori Plaza Bldg. 2-4-8 Minami Senba, Chuo-ku, Osaka, 542-0081, Japan Tel: 81-6-6261-5766-7 Fax: 81-6-6261-5818
Mumbai	5th Floor, East Quadrant, The IL & FS Financial Centre, Plot No. C-22, G-Block, Bandra-kurla Complex, Bandra(E), Mumbai 400 051, India Tel: 91-22-2653-3424 Fax: 91-22-2653-3429
Riyadh	Office No. 230, 2nd Floor, 4th Akariya Plaza Olaya Street, PO Box 8072, Riyadh 11485, Saudi Arabia Tel: 966-1-464-4696 Fax: 966-1-462-2352
Dubai	Unit 205, Building 4, Emaar Square, Sheikh Zayed Road, Pobox 252458, Dubai, UAE Tel: 971-4-425-7995 Fax: 971-4-425-7996
Kuwait	15th Floor, Al Sour Tower, Al Sour Street, Al-Qiblah, Kuwait Tel: 965-2291-5354 Fax: 965-2291-5355
Sofia	1271, Sofia 41, Rojen Blvd., Bulgaria Tel: 359-2-803-3200, 3220 Fax: 359-2-803-3203
Alabama	215 Folmar Parkway, Montgomery, AL 36105, USA Tel: 1-334-481-2000 Fax: 1-334-481-2098
Vladivostok	15, str. Potemkina, Artem, Primorskiy Krai, 692760, Russia Tel: 7-423-201-0110 Fax: 7-423-201-0110
Yangzhong	No.9 Xiandai Road, Xinba Scientific and Technologic Zone, Yangzhong, Jiangsu, P.R.C. Zip: 212212, China Tel: 86-511-8842-0666, 0212 Fax: 86-511-8842-0668, 0231