

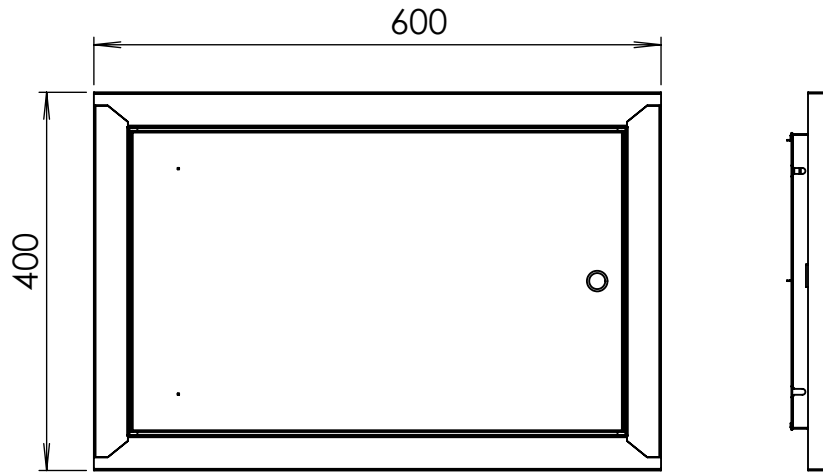
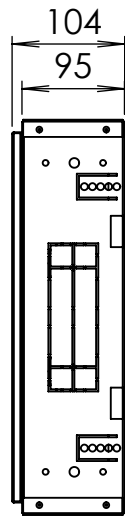
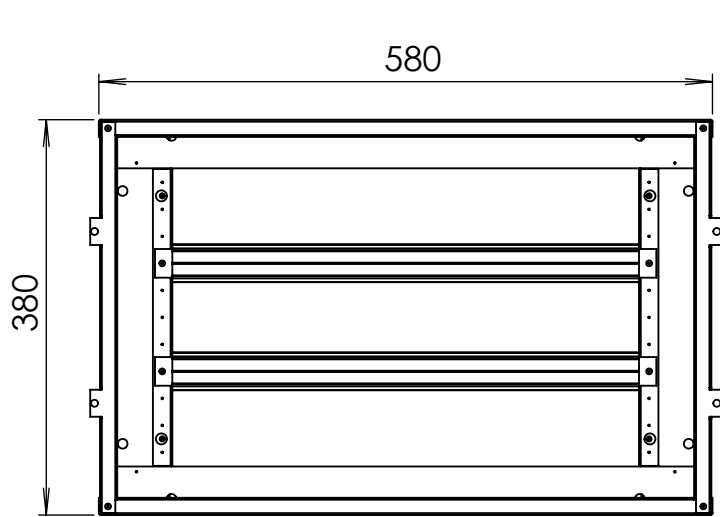
Data Sheet

ON IP40 (metálico)	Empotrar
Norma de referencia	IEC 61439-1&2
Intensidad nominal máxima (In)	125 A
Tensión de empleo (Ue)	AC 500 V
Tensión nominal de aislamiento (Ui)	AC 690 V
Tensión asignada soportada al impulso (Uimp)	AC 6000 V
Pico de corriente soportada (Ipk)	26 kA
Corriente de corta duración Icw (1 seg.)	12 kA
Tensión asignada soportada en frecuencia de 50Hz	1 kV
Frecuencia asignada	50/60Hz
Grado de protección	IP40
Protección contra impactos mecánicos	IK10
Temperatura de trabajo	-5°C / +55°C
Color	RAL 9001
Puerta	Opaca/Transparente
Altura	Desde 400 mm hasta 1150 mm
Anchura	Exterior: 600 mm Hueco interior: 580mm
Profundidad (con puerta)	Con puerta: 123mm Hueco interior: 104mm
Tipo de material	Chapa de acero de 1mm con recubrimiento de Zinc
Incluye	<ul style="list-style-type: none"> - Chasis - Carril DIN - Tapas modulares metálicas - Borna para tierra y puerta - Llave - Fijación mural

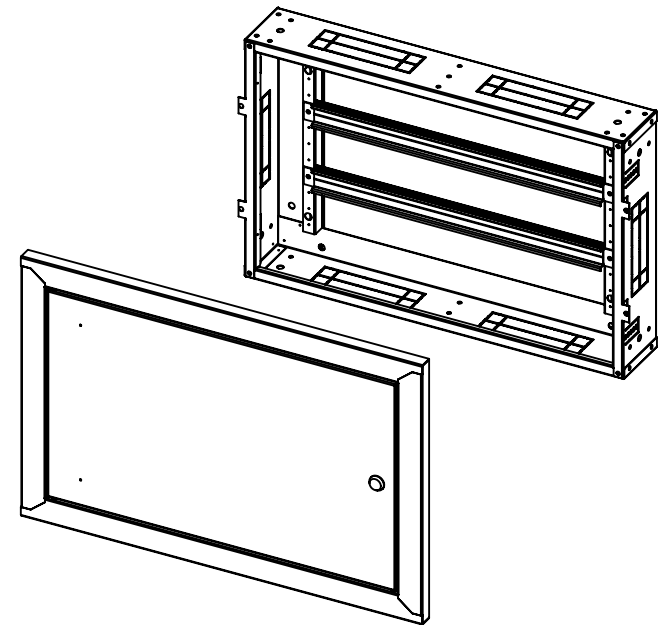
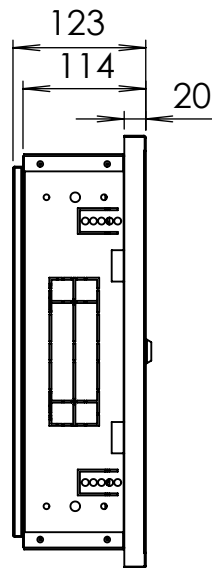
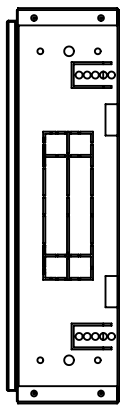


Armario con puerta: se suministra montado en cuerpo, tapas, carriles y puerta
Armario sin puerta: se suministra montado en cuerpo, carriles y tapas

Altura en MA de 50mm	Filas de 24 módulos	Puerta opaca	Puerta transparente	Sin puerta
6 (H=400, hueco interior 380mm)	2	101060	10106T	10106C
9 (H=550, hueco interior 530mm)	3	101090	10109T	10109C
12 (H=700, hueco interior 680mm)	4	101120	10112T	10112C
15 (H=850, hueco interior 830mm)	5	101150	10115T	10115C
18 (H=1.000, hueco interior 980mm)	6	101180	10118T	10118C
21 (H=1.150, hueco interior 1130mm)	7	101210	10121T	10121C



MEDIDAS
 6MOD 380X580
 9MOD 530X580
 12MOD 680X580
 15MOD 830X580
 18MOD 980X580
 21MOD 1130X580



2EXGRZD 37 + :