

# HYPRO

## ST-4PT

Protector contra  
**sobretensiones**  
transitorias.  
Tipo 2.

Ed. 1.20  
Cod. 50020016



**PARA EL CORRECTO FUNCIONAMIENTO DEL EQUIPO, LAS FASES DEBEN ESTAR CONECTADAS EN LAS BORNAS "L" Y EL NEUTRO EN LA BORNA "N".**

**NO INSTALAR EN LÍNEAS SIN NEUTRO (N) Y SIN TOMA DE TIERRA (PE).**

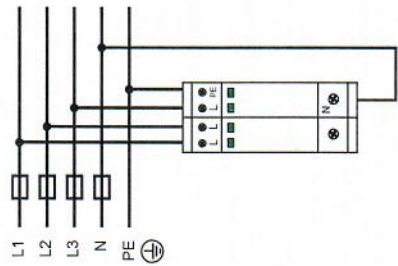
Antes de comenzar, desconecte corriente y trabaje con las herramientas adecuadas, **ESTE EQUIPO DEBE SER INSTALADO POR UN PROFESIONAL CUALIFICADO.**

Conectar siempre tras la conexión del IGA (aguas abajo) en caso de que exista.

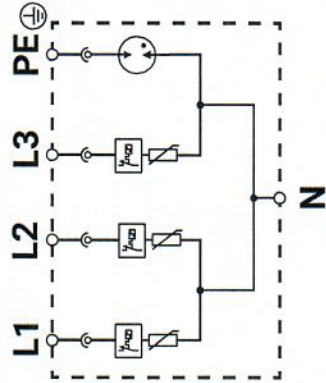
Una vez instalado las parte con tensión deben quedar cubiertas de modo que no sean accesibles.

Si el equipo se usa o modifica fuera de lo especificado por el fabricante, la seguridad puede quedar comprometida eximiendo de toda responsabilidad a Toscano por uso inadecuado. El interior del equipo sólo debe ser manipulado por personal de nuestro servicio técnico.

### Conexión



### Diagrama



### Funcionamiento

En el caso de que se produzca una sobretensión transitoria, el equipo la absorbe, evitando así que produzca cualquier daño en los dispositivos conectados a la red.

Si a causa de una sobretensión, la protección quedara inoperativa, el equipo mostrará la ventana de aviso en color rojo. En tal caso, el módulo protector habrá quedado inutilizado, debiendo ser sustituido por otro, enchufable y de fácil reposición.

### Especificaciones

Tensión nominal Un	230VAC (L/N)
Tensión máxima Uc	320VAC (L/N)
Frecuencia	50-60Hz
Nivel de protección Up (L/N)	<1,5kV
Nivel de protección Un (N/PE)	<1,5kV
Intensidad máxima de descarga (8/20µs) Imax (L/N)	30kA
Intensidad nominal de descarga (8/20µs) In (L/N)	15kA
Intensidad máxima de descarga (8/20µs) Imax (N/PE)	60kA
Intensidad nominal de descarga (8/20µs) In (N/PE)	20kA
Tiempo de respuesta por sobretensión	≤25ns
Sección máxima de cable en bornas	16mm <sup>2</sup>
Fusible previo de protección	100A gL
Márgenes de temperatura	-40° +80°C
Protección	IP20
Montaje	Rail DIN 35
Nº de módulos DIN	2
Tipo	2
Normas	IEC 61643-11/EN 61643-11



# HYPRO