

## Data Sheet

### Interruptor bastidor abierto HGN

### HGN-25

Suministro estándar montaje fijo

- Unidad de control (OCR) tipo GPR-LA
- Mando motorizado (230 VAC/DC)
- Bobina de emisión (230 VAC/DC)
- Bobina de cierre (230 VAC/DC)
- 5 contactos NA + 5 contactos NC
- Conexiones invertibles (vertical/Horizontal)

Suministro estándar montaje extraíble

- Unidad de control (OCR) tipo GPR-LA
- Mando motorizado (230 VAC/DC)
- Bobina de emisión (230 VAC/DC)
- Bobina de cierre (230 VAC/DC)
- 5 contactos NA + 5 contactos NC
- Conexiones invertibles (vertical/Horizontal)
- Carro para interruptor extraíble

Marco (tipo)			B
Corriente nominal [In max] (40° C)	A		2500
Tensión nominal de empleo [Ue]	V		690
Tensión nominal de aislamiento [Ui]	V		1000
Frecuencia	Hz		50/60
Número de Polos	P		3,4
Rango de regulación de intensidad (...x In max)	A		0,4 ~ 1,0
Intensidad nominal del neutro (N) (...%×In)	A		100 %
Posición del neutro			Izquierda
Poder de corte [Icu] [kA sym]			
		690/600/550 V	85
IEC 60947-2 Categoría "B" KS C 4420	AC	500/480/460 V	100
		415/380/230/220 V	100
Poder de corte de servicio [Ics] ...%×Icu	kA		100%
Poder de cierre [Icm] [kA pico]			
		690/600/550 V	187
IEC 60947-2 Categoría "B" KS C 4420	AC	500/480/460 V	220
		415/380/230/220 V	220
Intensidad de corta duración admisible [Icw] (Sin Inst)			
1 Seg.			85
2 Seg.	kA		75
3 Seg.			65
Tensión asignada soportada al impulso [Uimp]	kV		12
Tiempo máximo de corte	ms		40 <sup>3)</sup>
Tiempo de cierre			
Tiempo de rearme motor (seg) max.			10
Tiempo de cierre (ms) max.			80
Duración de vida(Ciclos)			
Mecánica	Sin mantenimiento		20.000
	Con mantenimiento		30.000
Eléctrica	Sin mantenimiento		20 : 5.000
			25 ~ 40: 3000
	Con mantenimiento		20 : 10.000
			25 ~ 40: 8000
Peso			
3 Polos	Tipo extraíble		87 (107) <sup>2)</sup>
	Tipo fijo		44 (61) <sup>2)</sup>
4 Polos	Tipo extraíble	kg	103 (140) <sup>2)</sup>
	Tipo fijo		55 (80) <sup>2)</sup>



※ 1) 70 kA certificado en DEKRA  
 2) 4,000 AF  
 3) En caso de MCR y ajustes anulados, el INST es 50 ms.

## Data Sheet

### Unidad de control (OCR) tipo GPR-LA

Protección sobrecarga (L/S/I/G)
Auto alimentación
Contacto de salida individual continuo
Registro de fallos (hasta 256) y armónicos (4 ciclos, verificación vía comunicación)
Comunicación MODBUS, se puede utilizar conexión a tierra ZCT

### Accesorios

Motorreductor	HGNS-M*
Bobina de cierre	HGNS-C*
Bobina de emisión	HGNS-S*
Doble bobina de emisión	HGNS-SS*
Supervisión de bobina de emisión	HGNS-T*
Bobina de mínima tensión	HGNS-U*
Controlador retardo de bobina de mínima tensión	HGNS-UT*
Reset manual y alarma de OCR	HGNS-BR
Cierre llave	HGNS-AB
Tapa bloqueo ON/OFF	HGNS-AM
Marco de puerta	HGNS-AG
Conexión anterior 3P (incluye 6 pletinas, 3 superiores y 3 inferiores)	HGNS-FRA3
Conexión anterior 4P (incluye 6 pletinas, 3 superiores y 3 inferiores)	HGNS-FRA4
Enclavamiento mecánico	HGNS-FWB1A
Conmutación automática	HGNS-ATS

\*Añadir valor según tensión:

- 1 = 110 VAC/DC
- 2 = 220 VAC/DC
- 3 = 380 VAC
- 4 = 440 VAC
- 5 = 24 VDC
- 6 = 48 VDC
- 7 = 125 VDC



### Normas y certificaciones

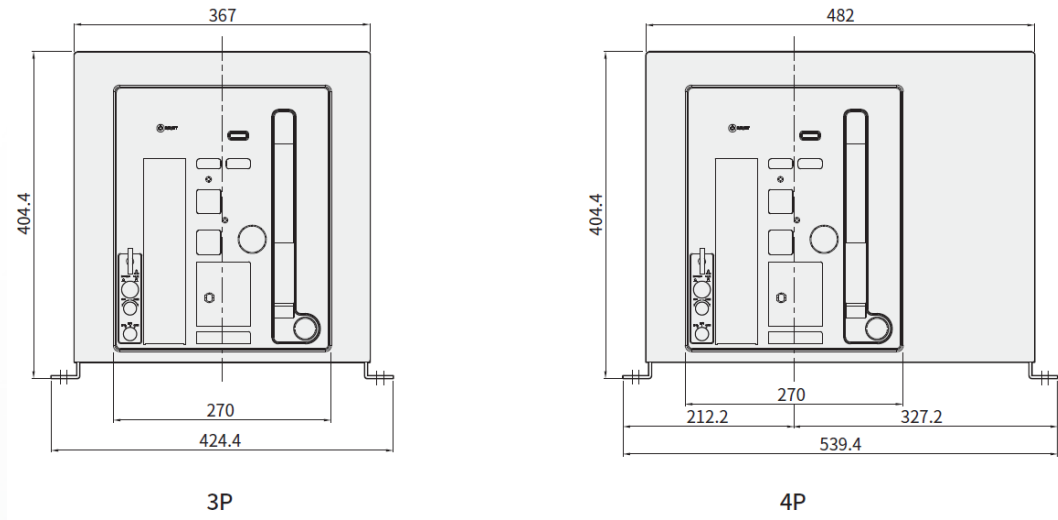
- KS Certification : KS C 4620
- CB Certification (DEKRA, KERI) : IEC 60947-1, 2
- CE Mark
- CCC Certification
- Vessel Certification : LR, ABS, KR, BV, DNV-GL, NK, RINA, RS



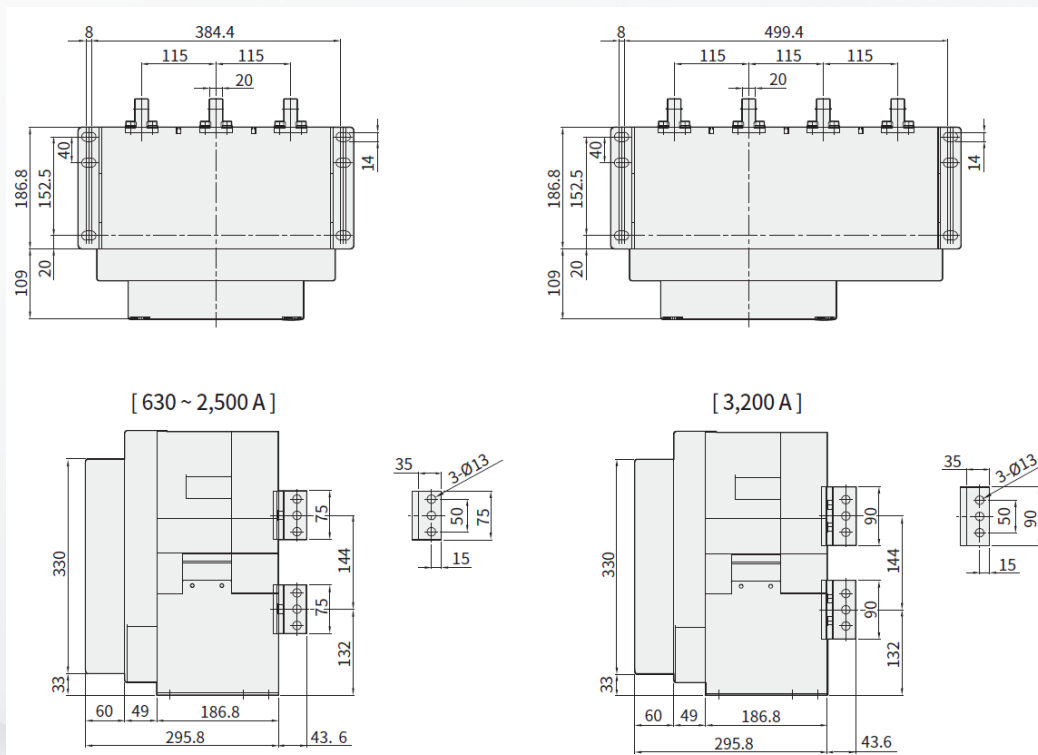
# Data Sheet

## Medidas formato fijo

### Frontal



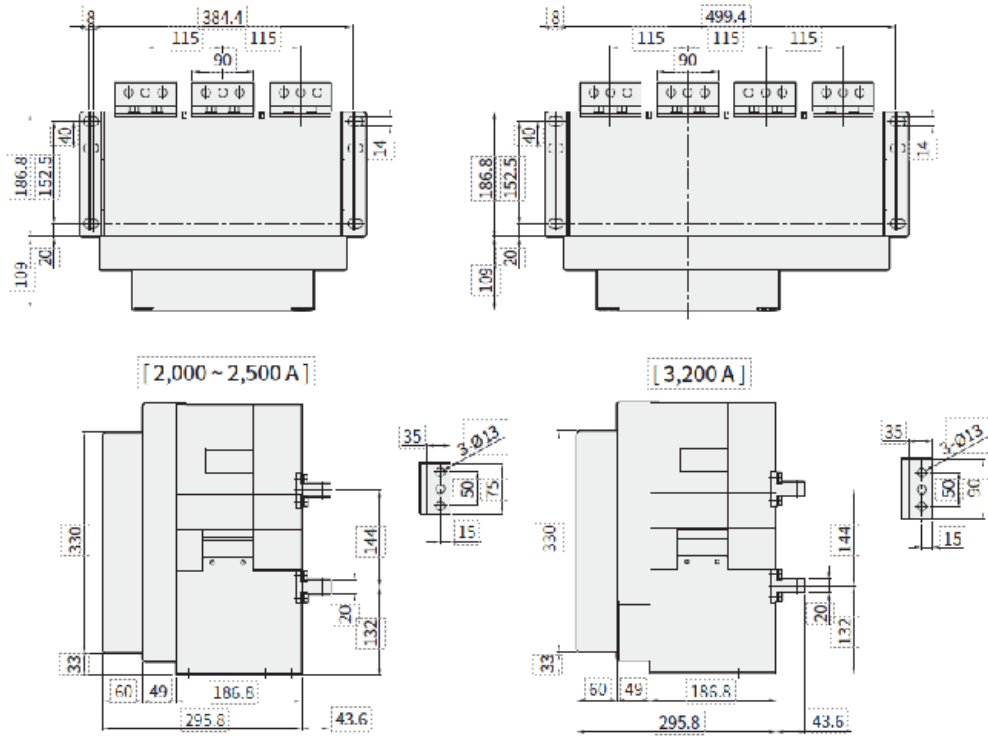
## Conexión trasera tipo vertical



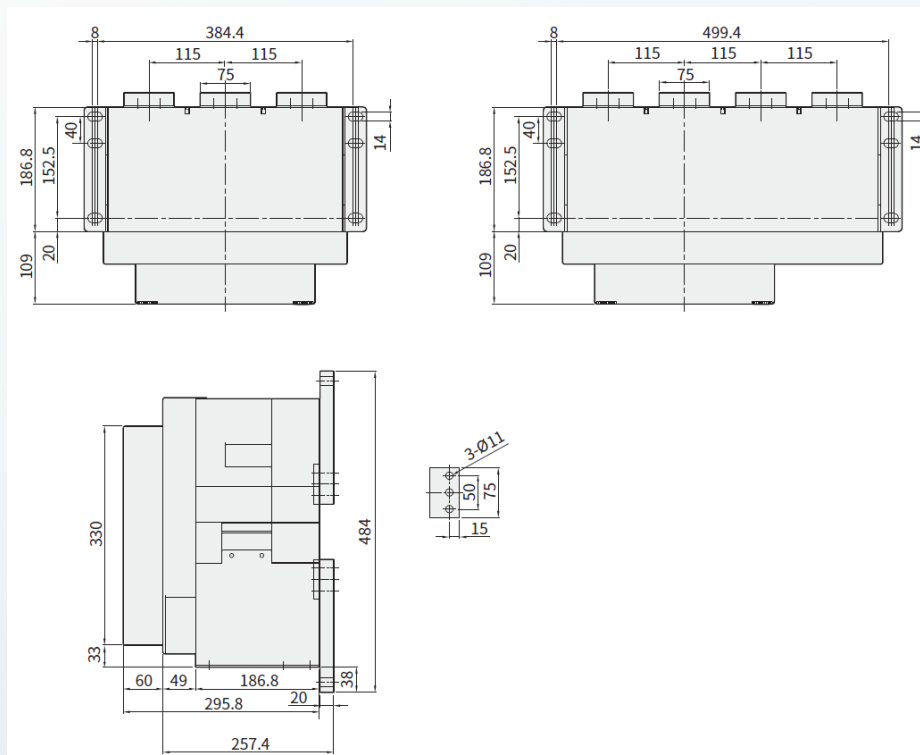
# Data Sheet

## Medidas formato fijo

### Conexión trasera tipo horizontal



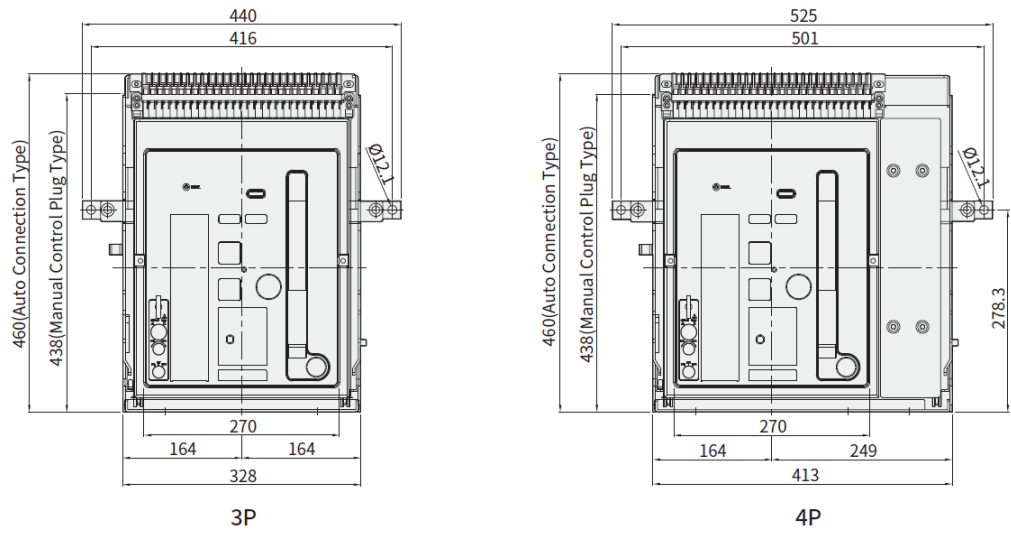
### Conexión trasera tipo frontal



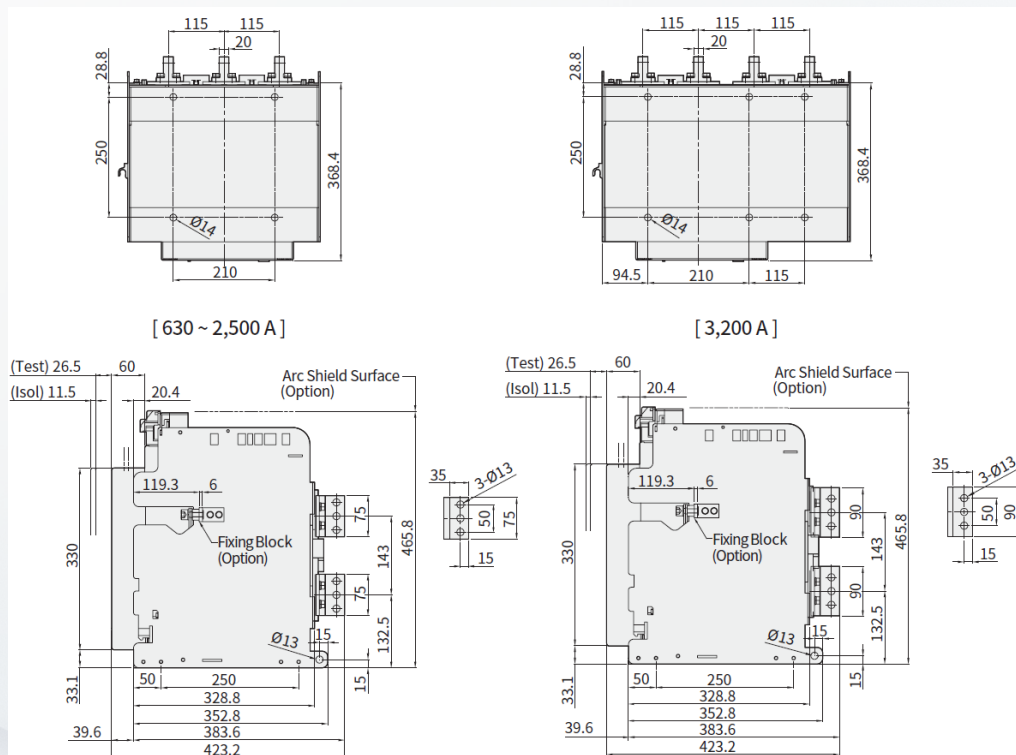
# Data Sheet

## Medidas formato extraíble

### Frontal



## Conexión trasera tipo vertical



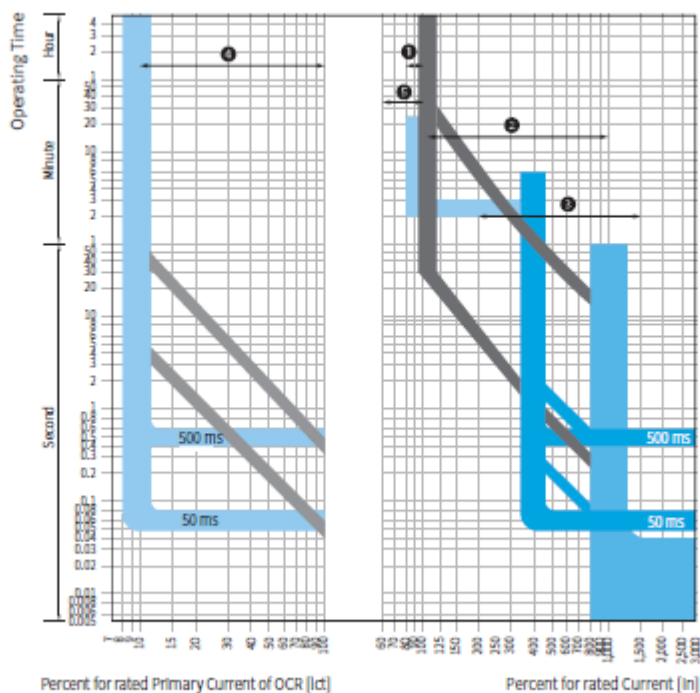


# Data Sheet

## Curva característica

### General Feeder

- ❶ Long Time Delay Current Setting Range
- ❷ Short Time Delay Current Setting Range
- ❸ Instantaneous Tripping Current Setting Range
- ❹ Ground Fault Trip Current Setting Range
- ❺ Pre-Trip Alarm Current Setting Range



### Generator

- ❶ Long Time Delay Current Setting Range
- ❷ Short Time Delay Current Setting Range
- ❸ Instantaneous Tripping Current Setting Range
- ❹ Pre-Trip Alarm Current Setting Range

