

Data Sheet

Tensión nominal de aislamiento, U_i	1.000 V
Tensión de empleo máx., U_e	690 V
Tensión nom. de resistencia al impulso, U_{imp}	8 kV
Función protección	Sobrecarga, cortocircuito y protección instantánea

Idoneidad para el aislamiento	Sí
Categoría utilizada	A
Grado de polución	3
Norma internacional	IEC 60947-2

Int. caja moldeada HGP

HGP630S

Marco	(AF)	630	
Polos	(P)	3, 4 ¹⁾	
Corriente nominal, a 40°	(A)	500, 630	
Poder de corte [Icu] (kA rms)	Código para pedido		S
	AC660/690 V		10
	AC480/500 V		50
	AC440/460 V		70
	AC380/415 V		85
	AC220/240 V		100
	DC250 V		65
Capac. de corte del servicio [Ics = % Icu]		100	
Endurancia (maniobras)	Mecánica	20.000	
	Eléctrica	4.000	

Dispositivo de disparo

Electrónico	Intensidad nominal en 40 °C	(A)	630	
		Ajuste [LT]	Ir (A)	N, D, A, E
	Tr (s)		N	16 @ 6Ir
	Ajuste [STD]	Isd (A)	N, D, A, E	1.5-2-3-4-5-6-7-8-10×In
		Tsd (s)	N	0.1
	Instantáneo [INST]	Ii (A)	N	6,900
		Tiempo de corte (s)	D, A, E	1.5-2-4-6-8-10-11×In
	Protección de fallo a tierra [GFT]	Ig (A)	N	NA
		Tg (ms)	D, A, E	OFF-0.2-0.3-0.4-0.5-0.6-0.7-0.8-1×In
	Neutro protegido (L, S)	(A)	N	NA
			D, A, E	0.1-0.2-0.3-0.4
	Neutro protegido (L, S)	(A)	N, D, A, E	OFF-0.5-1-1.6 ²⁾ ×In



1) 4 polos: Disposición habitual tipo R-S-T_N (neutro lado derecho).
2) Solo aplicable si Ir<0.63 ("1" es aplicable si ≥ 0.63)

Data Sheet

Tipos de relés electrónicos

	N	D	A	E	Nota
HMI	. Marcar 2 ud Botón 1 ud	. Marcar 2 ud, Botón 4 ud . Display LCD	. Marcar 2 ud, botón 4 ud . Display LCD	. Marcar 2 ud, key botón 4 ud . Segmento LCD	A j u s t e (I _r , I _{sd})
Protección	. L (Marcar) . S (Marcar) . I (fijo) . IN (Marcar)	. L (Marcar, Botón) . S (Marcar) . I (Botón) . G Botón . IN (Marcar)	. L (Marcar, botón) . S (Marcar) . I (Botón) . G (Botón) . IN (Marcar)	. L (Marcar, botón) . S (Marcar) . I (Botón) . G (Botón) . IN (Marcar)	L, S cambio por botón
Medida		. IR, IS, IT, IN, IG	. IR, IS, IT, IN, IG, I avg, I max	. IR, IS, IT, IN . IG . I avg . I max/min . I desequilibrado . VLL, VLN . VLL avg . VLL desequilibrado	
Historial de eventos	. 20 eventos (Fallo fase, tipo, tiempo)	. 2 0 e v e n t o s (Fallo fase, tipo, tiempo)	. 20 eventos (Fallo fase, tipo, tiempo) . 32 eventos de sistema	. 20 eventos (Fallo fase, tipo, tiempo) . 32 eventos de sistema	Alimentación externa re- querida
Alimentación	. Auto alimentación	. Auto alimentación	. Auto alimentación Externa (24 V DC)	. Auto alimentación Externa (24 V DC)	
Batería	●	●	●	●	
Funciones	. Test terminal	. Test terminal	. Test terminal . ZSI OUT: 250AF . ZSI IN/OUT: 630AF, 800AF . Disp. / Alarma . Tiempo de operación 50 % In hasta- 24 h	. Test terminal . ZSI OUT: 250AF . ZSI IN/OUT: 630AF, 800AF . Disp. / Alarma . Tiempo de operación 50 % In hasta- 24 h	Alimentación externa re- querida
Comunicación			. RS-485 MODBUS-RTU	. RS-485 MODBUS-RTU	Alimentación externa re- querida
Indicador	. LED 3 EA . Run LED / Trip LED . Current LED (90 % off, 110 % on)	. LED 3 EA . Run LED / Trip LED . Current LED (90 % off, 110 % on)	. LED 3 EA . Run LED / Trip LED . Current LED (90 % off, 110 % on)	. LED 3 EA . Run LED / Trip LED . Current LED (90 % off, 110 % on)	

Accesorios

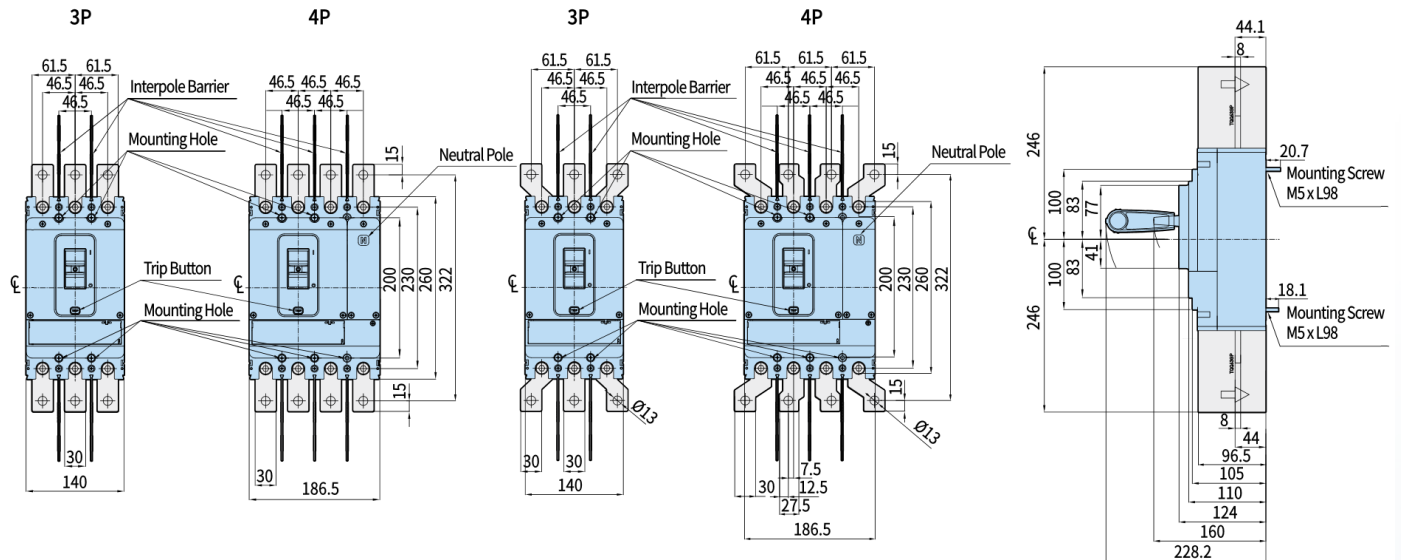
Internos	Contacto auxiliar	AUX	●	
	Señalización alarma	ALT	●	
	Bobina de emisión	SHT	●	
	Bobina de mínima tensión	UVT	●	
Externos	Mando rotativo	Directo	TFG	●
		Extendido	TFH	●
	Mando motorizado	MOT	●	
	Adaptador a carril DIN	DRA	-	
	Enclavamiento mecánico	MIF	●	
	Bloqueo candado	PLD	●	
	Plug-in	TDM (Línea/Carga)		● (3P solo)
		TDM (sólo Línea)		● (3P solo)
		TDF (sólo Línea)		-
		TDA (1 fila)		-
		TDA (2 fila)		-
	Bloque prensacables	CTB	●	
	Cubrebornes	TCF	●	
Separador de fases	TQQ	●		
Pletina espaciadora	TBB	●		

Instalación y dimensiones

Conexión/Instalación	Conexión frontal	Terminal de tornillo/pala
	Conexión trasera	Horizontal/Vertical
	Plug-in	CCM (Línea & carga, solo línea)
	Instalación en carril DIN	-
Peso (kg)	2/3/4P	2/2,6

Data Sheet

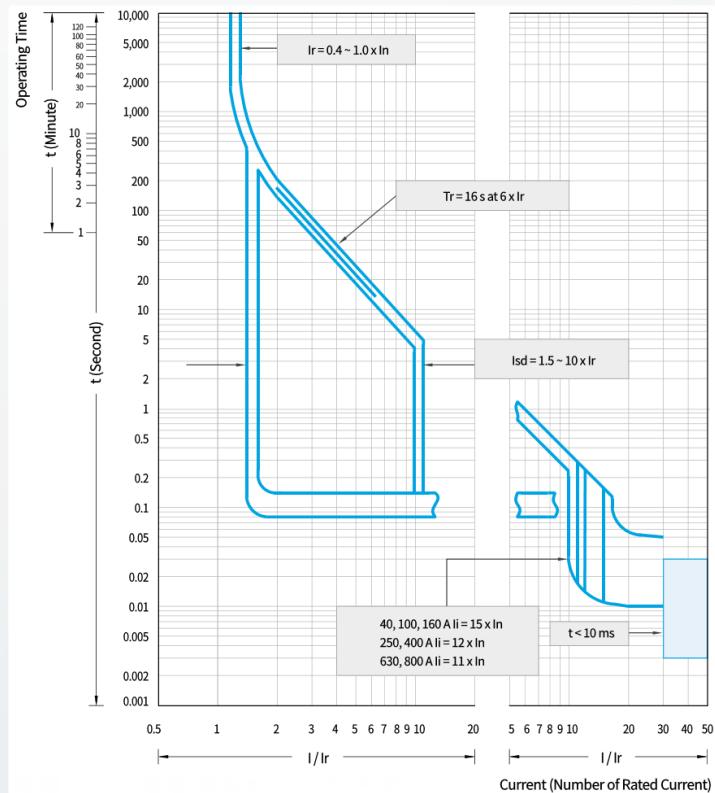
Medidas



Curvas de disparo tipo ETU-N

·HGP630

- Largo retardo [L]
- Corto retardo [S]
- Instantáneo [I]

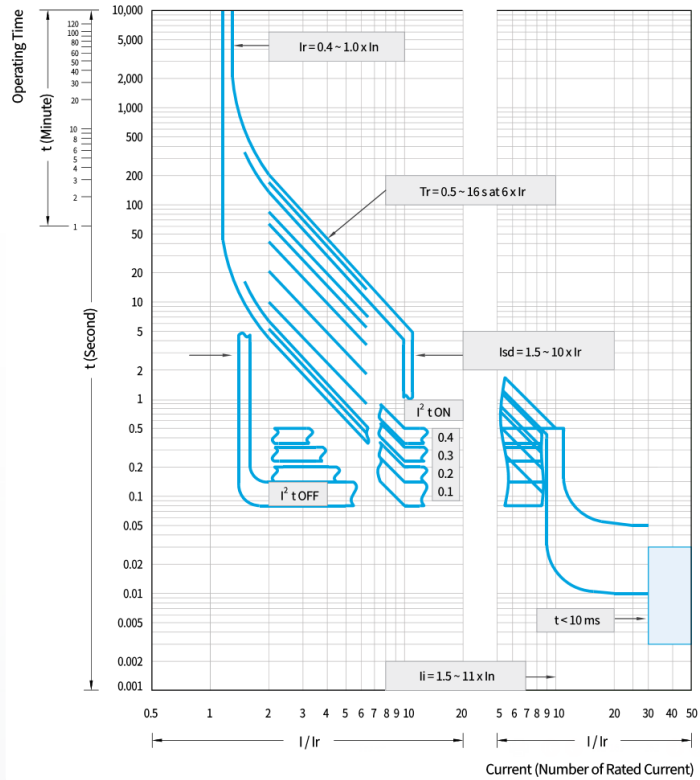


Data Sheet

Curvas de disparo tipo ETU-D/A/E (L,S,I)

·HGP630

- Largo retardo [L]
- Corto retardo [S]
- Instantáneo [I]



- Disparo por fallo a tierra [G]

