

Data Sheet

Interruptor bastidor abierto HGS

HGS-16

Suministro estándar montaje fijo	<ul style="list-style-type: none"> - Unidad de control (OCR) tipo GPR-LA - Bobina de emisión (230 VAC/DC) - Bobina de cierre (230 VAC/DC) - 5 contactos NA + 5 contactos NC - Conexiones invertibles (vertical/Horizontal)
Suministro estándar montaje extraíble	<ul style="list-style-type: none"> - Unidad de control (OCR) tipo GPR-LA - Mando motorizado (230 VAC/DC) - Bobina de emisión (230 VAC/DC) - Bobina de cierre (230 VAC/DC) - 5 contactos NA + 5 contactos NC - Conexiones invertibles (vertical/Horizontal) - Carro para interruptor extraíble

Marco (tipo)		A	
Corriente nominal [In max] (40° C)	A	1600	
Tensión nominal de empleo [Ue]	V	690	
Tensión nominal de aislamiento [Ui]	V	1000	
Frecuencia	Hz	50/60	
Número de Polos	P	3,4	
Rango de regulación de intensidad (...x In max)	A	0,4 - 1,0	
Intensidad nominal del neutro (N) (...%×In)	A	100 %	
Posición del neutro		Izquierda	
Poder de corte [Icu] [kA sym]			
IEC 60947-2 Categoría "B" KS C 4620	AC	690/600/550 V	50
		500/480/460 V	65
		415/380/230/220 V	65
Poder de corte de servicio [Ics] ...%×Icu	kA	100%	
Poder de cierre [Icm] [kA pico]			
IEC 60947-2 Categoría "B" KS C 4620	AC	690/600/550 V	105
		500/480/460 V	143
		415/380/230/220 V	143
Intensidad de corta duración admisible [Icw] (Sin Inst)			
1 Seg.		50	
2 Seg.	kA	35	
3 Seg.		28	
Tensión asignada soportada al impulso [Uimp]	kV	12	
Tiempo máximo de corte	ms	40 ³⁾	
Tiempo de cierre			
Tiempo de rearme motor (seg) max.		10	
Tiempo de cierre (ms) max.		80	
Duración de vida(Ciclos)			
Mecánica	Sin mantenimiento	20.000	
	Con mantenimiento	30.000	
Eléctrica	Sin mantenimiento	5.000	
	Con mantenimiento	10.000	
Peso			
3 Polos	Tipo extraíble	63	
	Tipo fijo	34	
4 Polos	Tipo extraíble	74	
	Tipo fijo	44	



※ 3) En caso de MCR y ajustes anulados, el INST es 50 ms.

Data Sheet

Unidad de control (OCR) tipo GPR-LA

Protección sobrecarga (L/S/I/G)
Auto alimentación
Contacto de salida individual continuo
Registro de fallos (hasta 256) y armónicos (4 ciclos, verificación vía comunicación)
Comunicación MODBUS, se puede utilizar conexión a tierra ZCT

Accesorios

Motorreductor	HGNS-M*
Bobina de cierre	HGNS-C*
Bobina de emisión	HGNS-S*
Doble bobina de emisión	HGNS-SS*
Supervisión de bobina de emisión	HGNS-T*
Bobina de mínima tensión	HGNS-U*
Controlador retardo de bobina de mínima tensión	HGNS-UT*
Reset manual y alarma de OCR	HGNS-BR
Cierre llave	HGNS-AB
Tapa bloqueo ON/OFF	HGNS-AM
Marco de puerta	HGNS-AG
Conexión anterior 3P (incluye 6 pletinas, 3 superiores y 3 inferiores)	HGNS-FRA3
Conexión anterior 4P (incluye 6 pletinas, 3 superiores y 3 inferiores)	HGNS-FRA4
Enclavamiento mecánico	HGNS-FWB1A
Conmutación automática	HGNS-ATS

*Añadir valor según tensión:

- 1 = 110 VAC/DC
- 2 = 220 VAC/DC
- 3 = 380 VAC
- 4 = 440 VAC
- 5 = 24 VDC
- 6 = 48 VDC
- 7 = 125 VDC



Normas y certificaciones

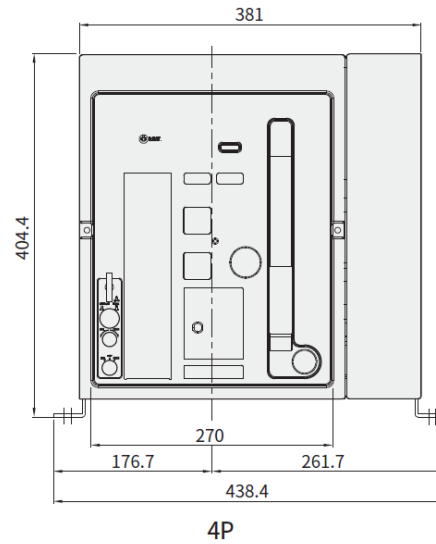
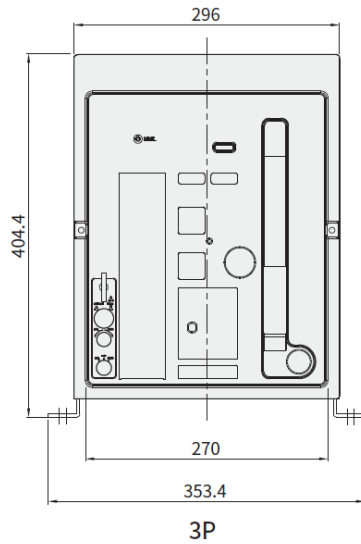
- KS Certification : KS C 4620
- CB Certification (DEKRA, KERI) : IEC 60947-1, 2
- CE Mark
- CCC Certification
- Vessel Certification : LR, ABS, KR, BV, DNV-GL, NK, RINA, RS



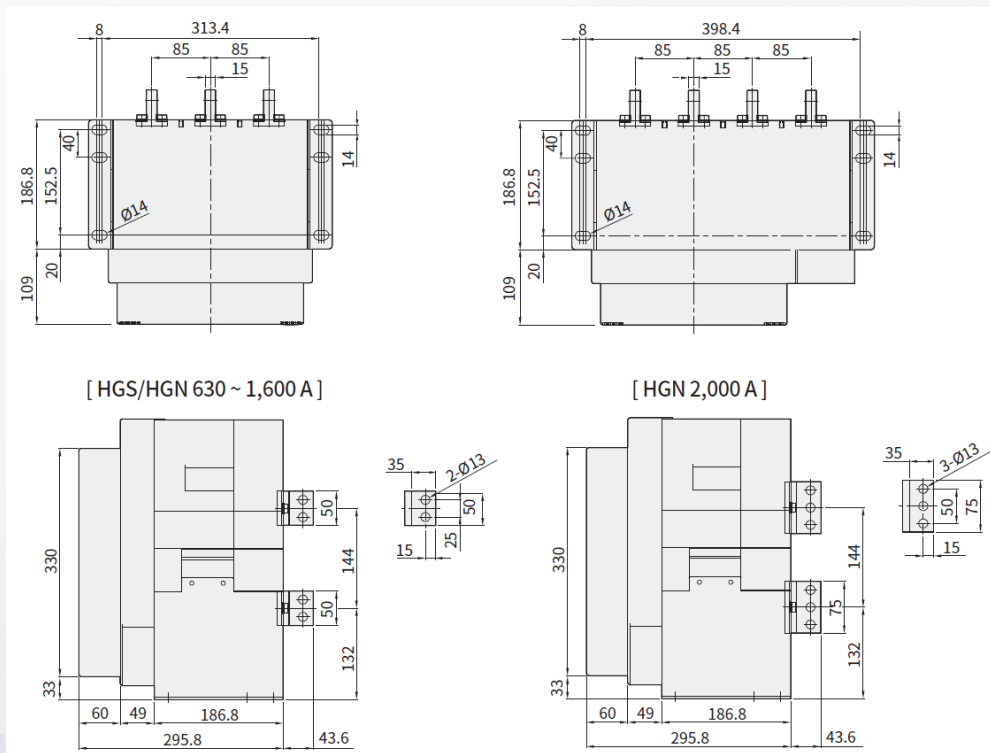
Data Sheet

Medidas formato fijo

Frontal



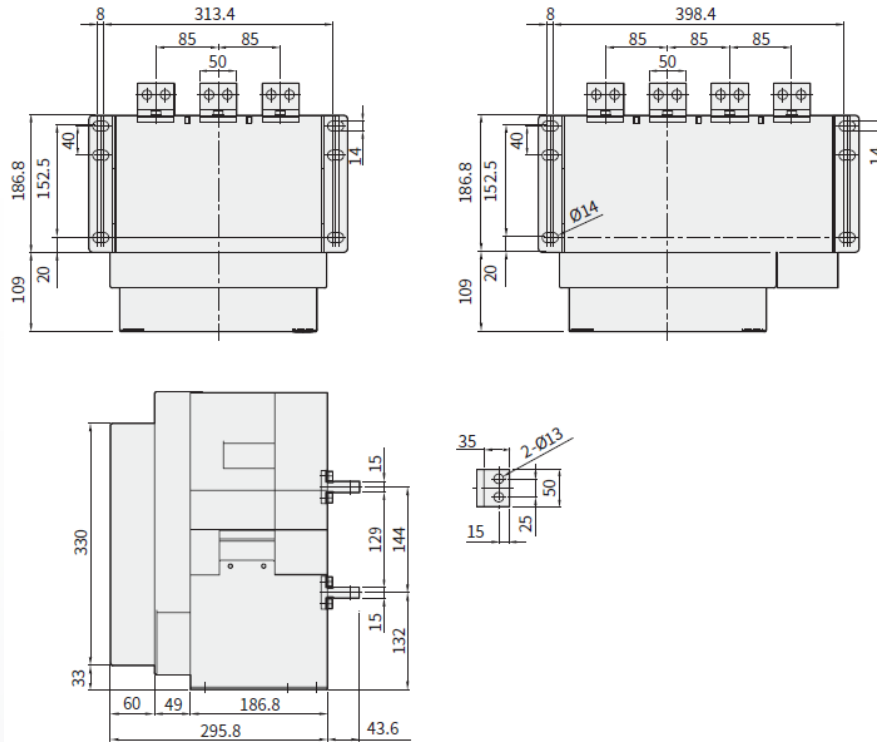
Conexión trasera tipo vertical



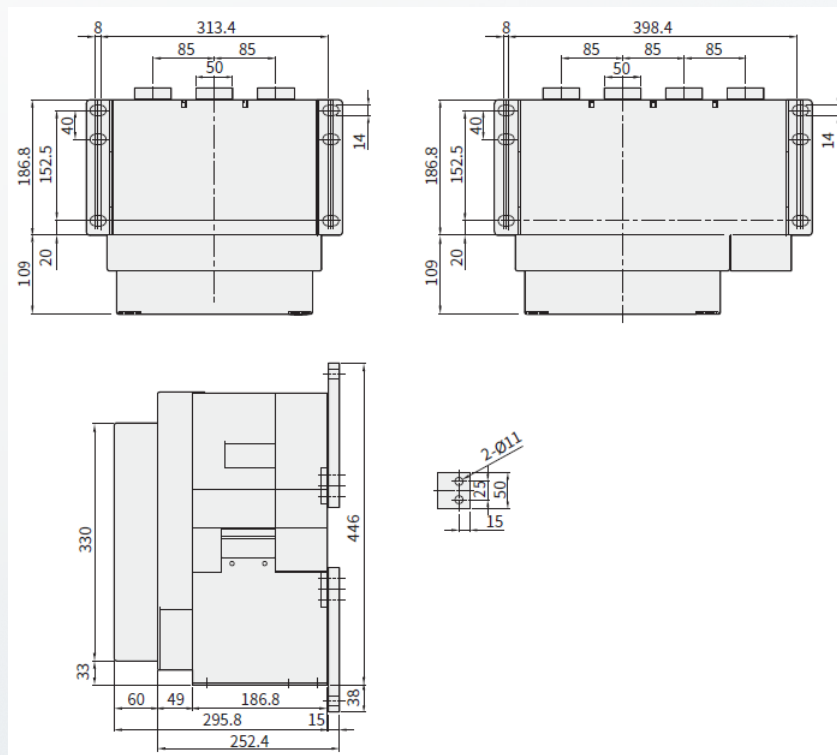
Data Sheet

Medidas formato fijo

Conexión trasera tipo horizontal



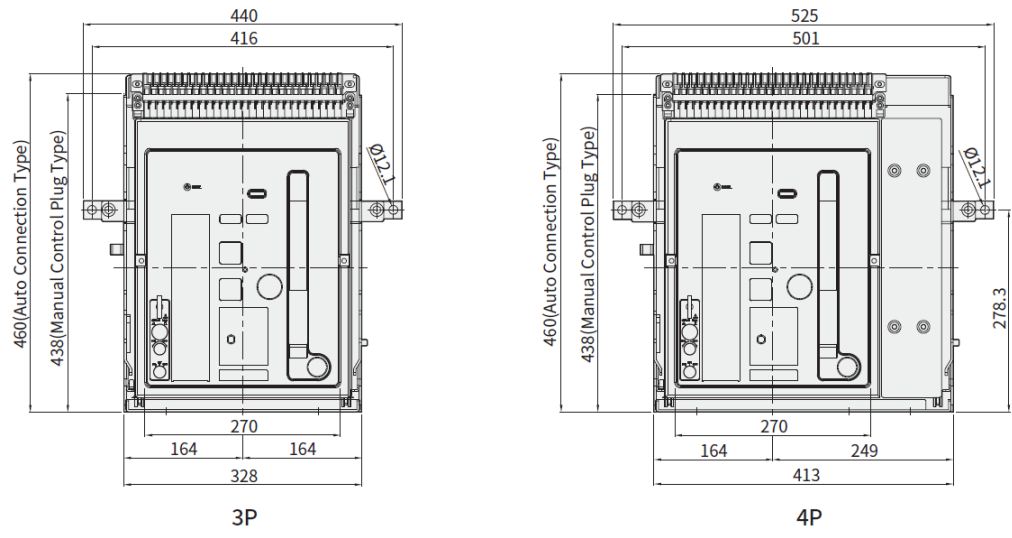
Conexión trasera tipo frontal



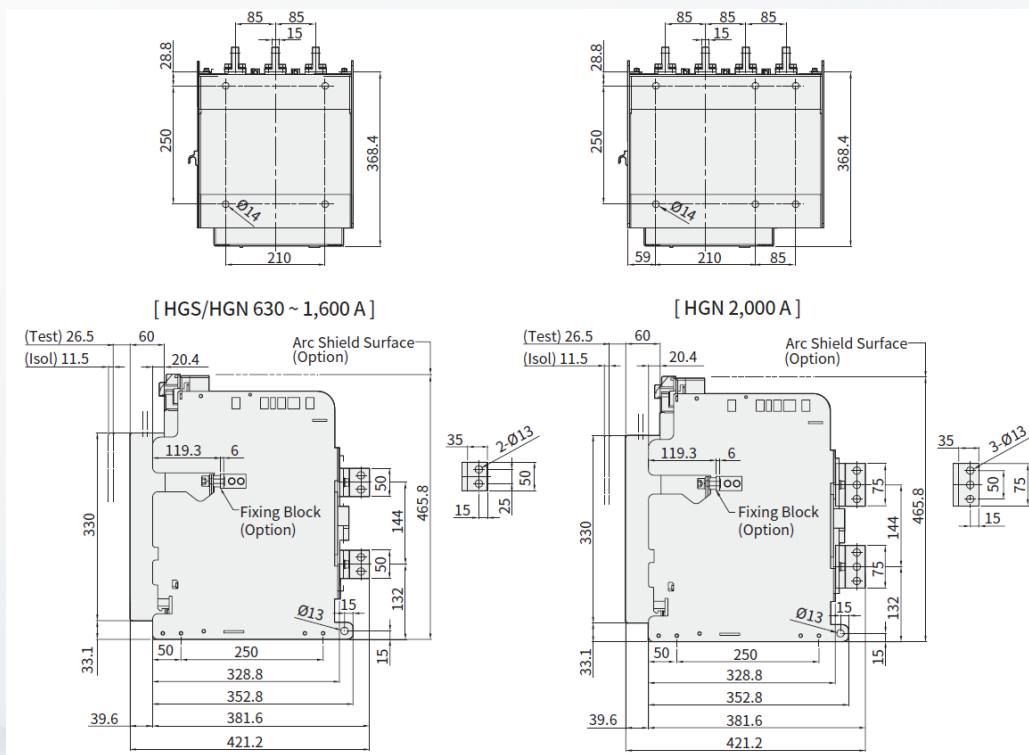
Data Sheet

Medidas formato extraíble

Frontal



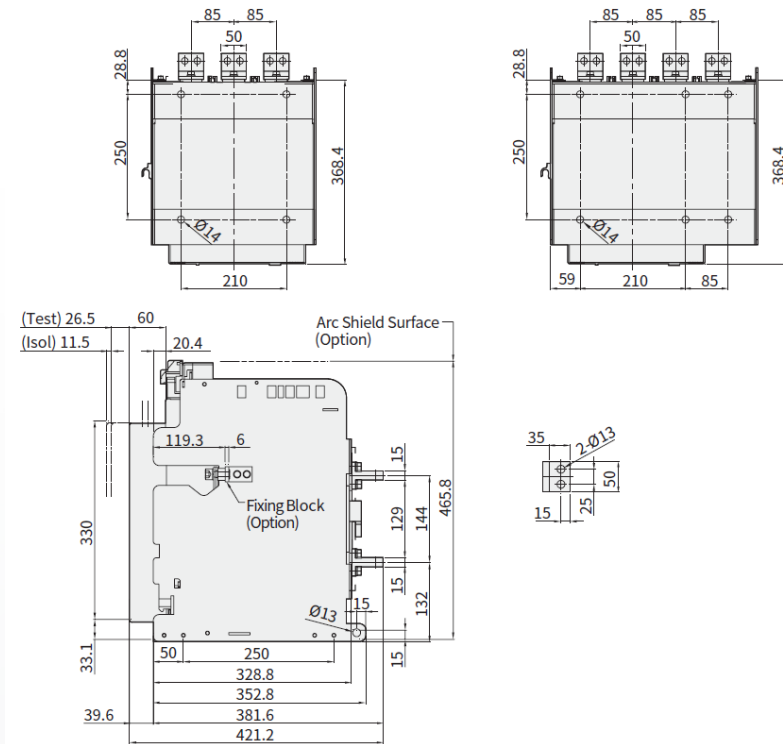
Conexión trasera tipo vertical



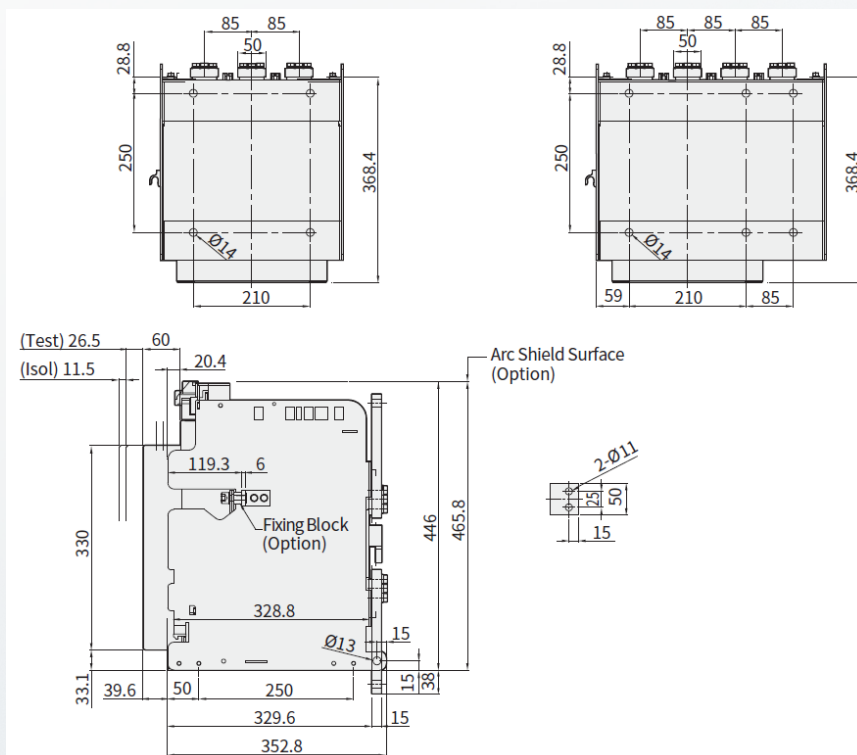
Data Sheet

Medidas formato extraíble

Conexión trasera tipo horizontal



Conexión trasera tipo frontal

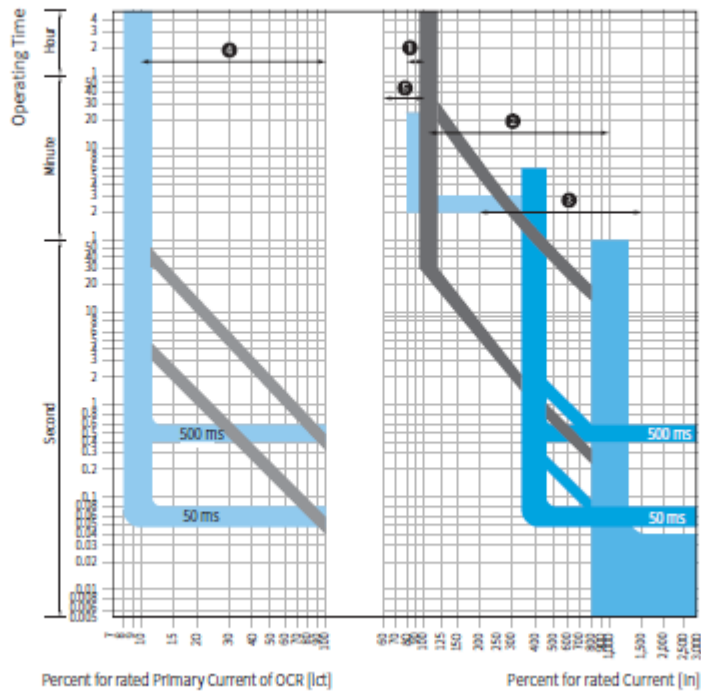


Data Sheet

Curva característica

General Feeder

- ❶ Long Time Delay Current Setting Range
- ❷ Short Time Delay Current Setting Range
- ❸ Instantaneous Tripping Current Setting Range
- ❹ Ground Fault Trip Current Setting Range
- ❺ Pre-Trip Alarm Current Setting Range



Generator

- ❶ Long Time Delay Current Setting Range
- ❷ Short Time Delay Current Setting Range
- ❸ Instantaneous Tripping Current Setting Range
- ❹ Pre-Trip Alarm Current Setting Range

