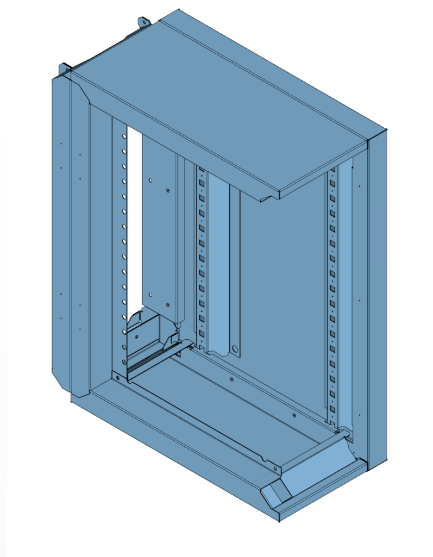


Data Sheet

OM (metálico) módulo auxiliar	24109
Norma de referencia	IEC 61439-1&2
Aislamiento	Clase I
Intensidad nominal máxima (In)	630 A
Tensión de empleo (Ue)	AC 690 V
Tensión nominal de aislamiento (Ui)	AC 750 V
Tensión asignada soportada al impulso (Uimp)	AC 6000 V
Pico de corriente soportada (Ipk)	70 kA
Corriente de corta duración Icw (1 seg.)	32 kA
Tensión asignada soportada en frecuencia de 50Hz	1,6 kV
Frecuencia asignada	50/60Hz
Grado de protección	IP30 IP40 (montando puerta IP55)
Protección contra impactos mecánicos	IK10 (IK08 con puerta transparente)
Condiciones de servicio - Temperatura ambiente	-55°C (seco) +40°C (húmedo)
Color	RAL 9001
Puerta	Opaca/Transparente
Altura	550 mm
Anchura	400 mm
Profundidad (con puerta)	230 mm
Profundidad útil	135 mm
Posibilidad módulo auxiliar	Sí
Tipo de material	Chapa de acero de 1mm con recubrimiento de Zinc (evita corrosión)
Protección anticorrosiva	Clasificación C3
Incluye	<ul style="list-style-type: none"> - Panel trasero - Techo/suelo (con agujeros para cables) - Piezas unión de armarios - Piezas fijación mural
No incluye	<ul style="list-style-type: none"> - Puerta con llave - Tapas - Placas - Carriles DIN - Embarrado - Zócalo



Medidas (mm)

400 (ancho) x 550 (alto) x 230 (profundo)