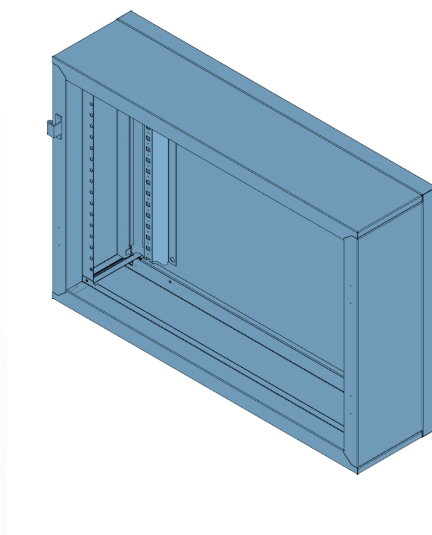


## Data Sheet

| OM (metálico)                                    | 28009   |
|--|---|
| Norma de referencia                              | IEC 61439-1&2   |
| Aislamiento                                      | Clase I   |
| Intensidad nominal máxima (In)                   | 630 A   |
| Tensión de empleo (Ue)                           | AC 690 V  |
| Tensión nominal de aislamiento (Ui)              | AC 750 V  |
| Tensión asignada soportada al impulso (Uimp)     | AC 6000 V   |
| Pico de corriente soportada (Ipk)                | 70 kA   |
| Corriente de corta duración Icw (1 seg.)         | 32 kA   |
| Tensión asignada soportada en frecuencia de 50Hz | 1,6 kV  |
| Frecuencia asignada                              | 50/60Hz   |
| Grado de protección                              | IP30<br>IP40 (montando puerta IP55)   |
| Protección contra impactos mecánicos             | IK10 (IK08 con puerta transparente)   |
| Condiciones de servicio - Temperatura ambiente   | -55°C (seco) +40°C (húmedo)   |
| Color  | RAL 9001  |
| Puerta   | Opaca/Transparente  |
| Altura   | 550 mm  |
| Anchura  | 800 mm  |
| Profundidad (con puerta)                         | 230 mm  |
| Profundidad útil                                 | 135 mm  |
| Posibilidad módulo auxiliar                      | Sí  |
| Tipo de material                                 | Chapa de acero de 1mm con recubrimiento de Zinc (evita corrosión)   |
| Protección anticorrosiva                         | Clasificación C3  |
| Incluye  | <ul style="list-style-type: none"> <li>- Panel trasero</li> <li>- Techo/suelo (con agujeros para cables)</li> <li>- Dos paneles laterales</li> <li>- Piezas fijación mural</li> </ul> |
| No incluye                                       | <ul style="list-style-type: none"> <li>- Puerta con llave</li> <li>- Tapas</li> <li>- Placas</li> <li>- Carriles DIN</li> <li>- Embarrado</li> <li>- Zócalo</li> </ul>                |



### Medidas (mm)

800 (ancho) x 550 (alto) x 230 (profundo)