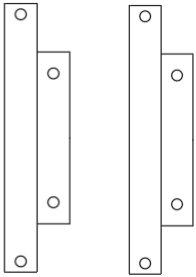
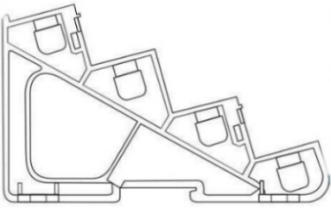
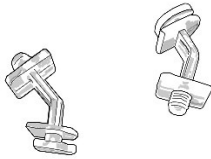
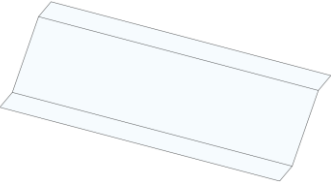
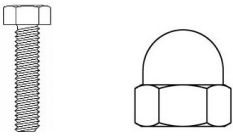
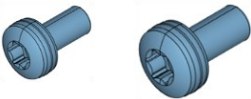

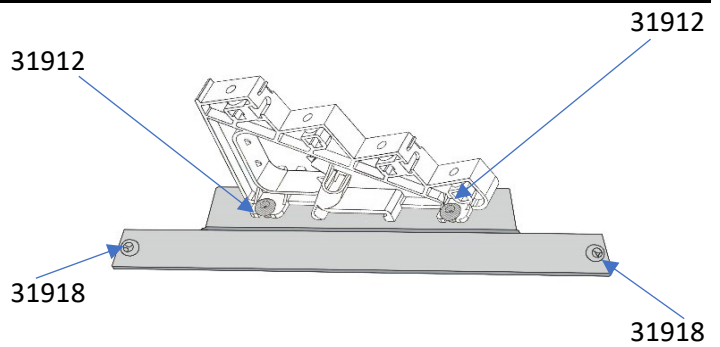


**MATERIAL NECESARIO PARA EL MONTAJE**

UNIDADES	DESCRIPCION
	<p>2</p> <p>Placa base para soporte de embarrado</p>
	<p>2</p> <p>Soporte de embarrado. En cada soporte hay dos pivotes giratorios que hay que quitar y no desechar ya que se han de utilizar posteriormente</p>
	<p>4</p> <p>Pivote giratorio</p>
	<p>3 (tres polos) 4 (cuatro polos)</p> <p>Pletina de cobre perforada</p>
	<p>1</p> <p>Metacrilato de protección</p>
	<p>8 + 4</p> <p>Tornillos para pletina perforada + tuercas ciegas blancas</p>
	<p>4+4</p> <p>Tornillos 31912 para unir soporte de embarrado a la placa base + tornillos 31918 para acollar PROMET-DIS6 al armario (31912 es más ancho que 31918)</p>
	<p>1</p> <p>Señalización triangular</p>

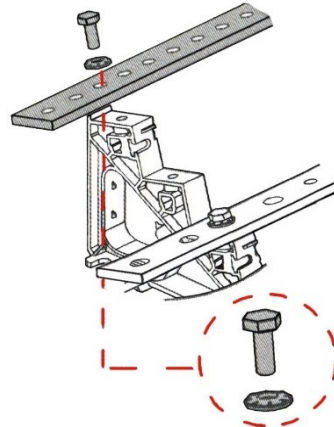
1

Unimos los soportes de embarrado a la placa base mediante 2 tornillos 31912. En los extremos de la placa base van 2 tornillos 31918



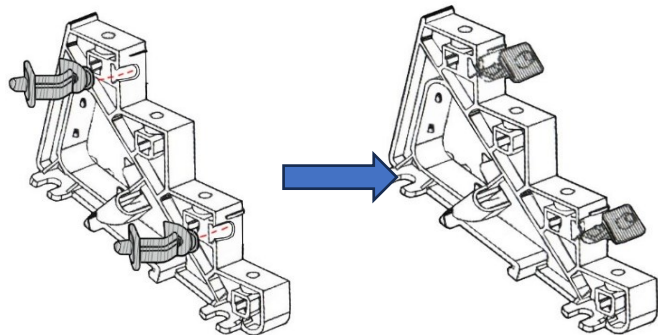
2

Colocamos las pletinas perforadas entre los soportes de embarrado, y atornillamos los tornillos para la pletina en el tercer agujero contando a partir del extremo de la barra



3

Instalamos los pivotes giratorios en los soportes de embarrado haciendo 1/4 de giro en el sentido horario hasta que escuchemos un click. Cuidado al hacer el giro porque podemos partir la pieza. En cada soporte van dos pivotes, uno en el primer escalón y otro en el último



4

Finalmente colocamos el metacrilato de protección sobre los 4 pivotes giratorios y lo ajustamos con las 4 tuercas ciegas blancas sobre los pivotes

