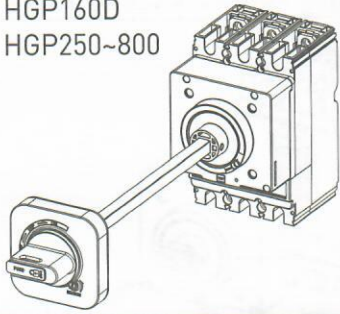


# Extended Rotary handle

HGP160D  
HGP250~800



## 현대일렉트릭

울산광역시 동구 방어진순환도로 700  
A/S 센터 : Tel)080-230-7778 / 052-202-7777  
홈페이지 : www.hyundai-elec.com

## HYUNDAI ELECTRIC

700 Bangeojinsunhwando-ro, Dong-gu, Ulsan, Korea  
A/S center : Tel)080-230-7778 / 052-202-7777  
Homepage : www.hyundai-elec.com

### 주의

- 제품을 설치하기 전 주의사항을 반드시 읽고 설명에 따라 설치하여 주십시오.
- 차단기의 설치 및 보수는 유자격자(전기공사자)가 행하여 주십시오. 잘못된 설치로 인한 오동작 또는 사고가 발생할 위험이 있습니다.

### CAUTION

- Before installation, be sure to read the manual carefully to ensure proper operation
- Installation, maintenance and inspection of the circuit breaker should be performed by persons who are qualified for electric work.

### CUIDADO

- Antes da instalação, certifique-se de ler atentamente o manual e entender os procedimentos para o funcionamento adequado
- A instalação, manutenção e inspeção do disjuntor deve ser realizada por pessoas qualificadas para o trabalho elétrico.

### PRECAUCION

- Antes de la instalación, asegúrese de leer el manual cuidadosamente y comprenda los procedimientos para la apropiada operación
- La instalación, mantenimiento e inspección del interruptor automático debe ser realizada por personas cualificadas para el trabajo eléctrico.

### ПРЕДУПРЕЖДЕНИЕ

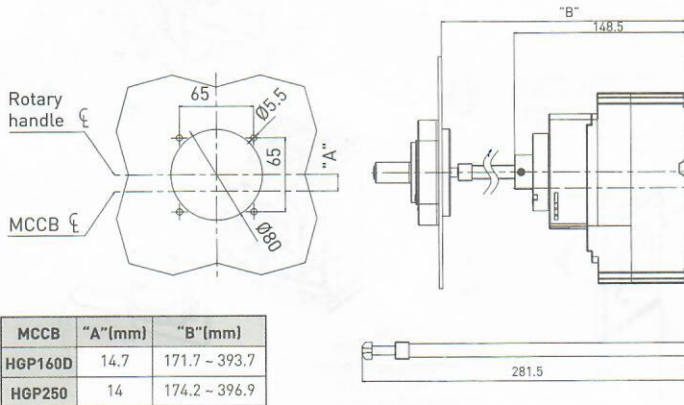
- Перед установкой, внимательно прочтите инструкцию по эксплуатации и ознакомьтесь с порядком выполнения необходимых условий и процедур для корректной работы оборудования.
- Установка, ремонт и осмотр автоматического выключателя должен выполняться квалифицированным специалистом по электрооборудованию.

### Part list

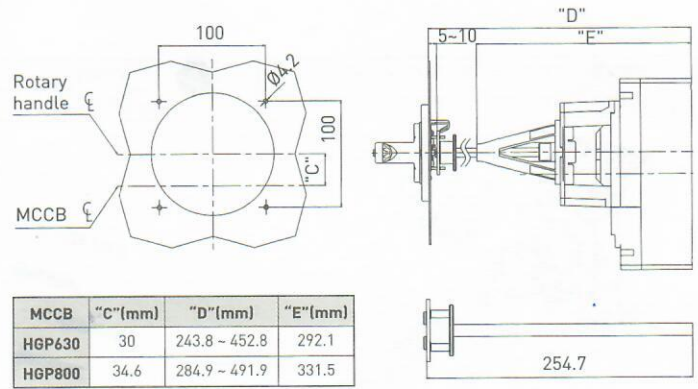
	TFH 160P	TFH 250P	TFH 630P	TFH 800P
<b>MODEL (MCCB)</b>	<b>HGP160D</b>	<b>HGP250</b>	<b>HGP630</b>	<b>HGP800</b>
	1	-	-	-
	-	1	-	-
	-	-	1	-
	-	-	-	1
	1	1	-	-
	-	-	1	1
	1	1	-	-
	-	-	1	1
	1	1	1	1

### Panel dimensions

HGP160D, HGP250

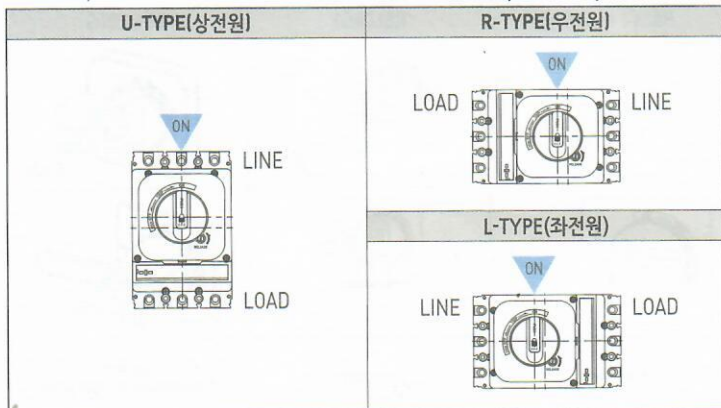


HGP630, HGP800

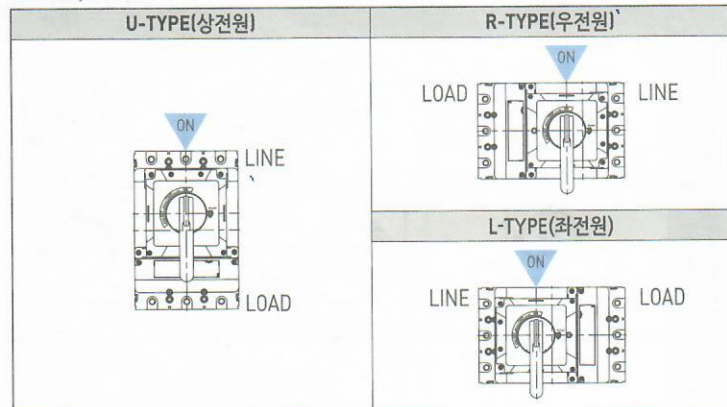


### Installation type

HGP160D, HGP250



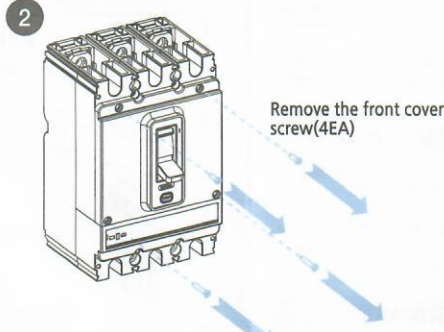
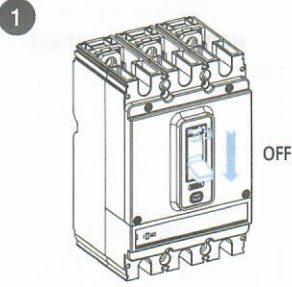
HGP630, HGP800



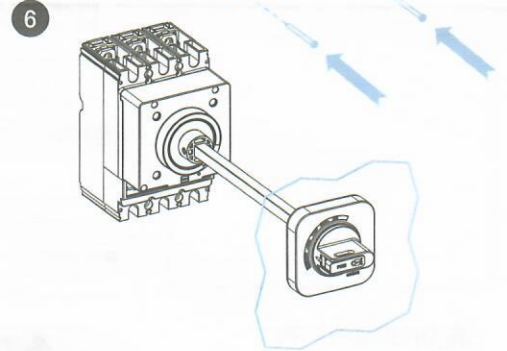
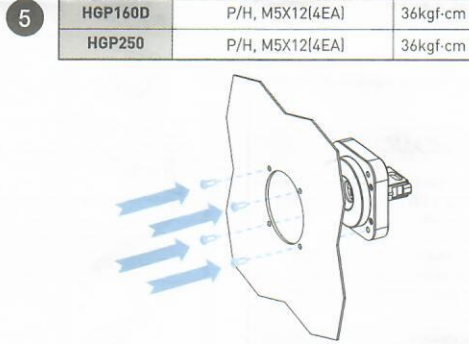
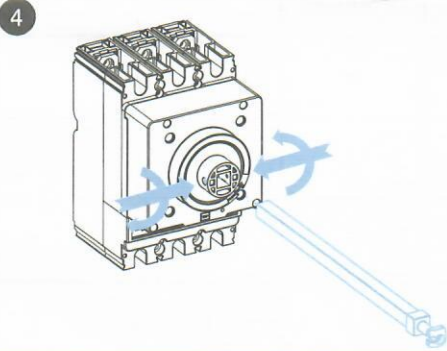
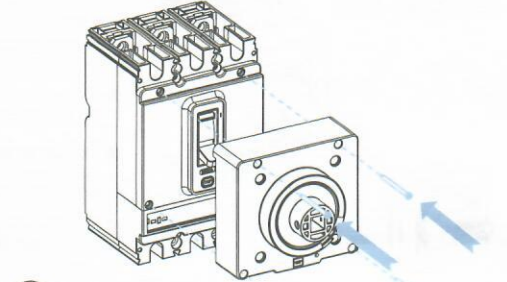
부품의 구성은 동일하며, Shaft 조립 방향에 따라 설치 유형이 변경 됩니다.  
Component parts are the same, and installation type varies depend on shaft assembly direction.

Install

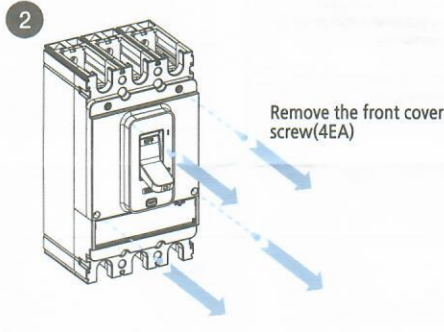
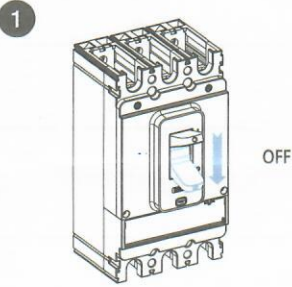
HGP50~160D, HGP250



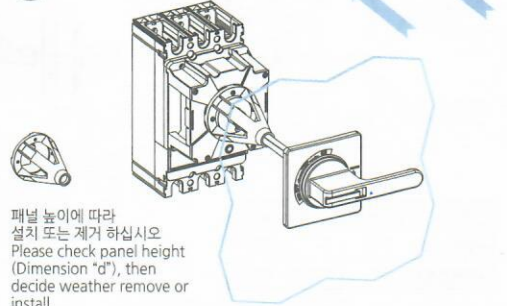
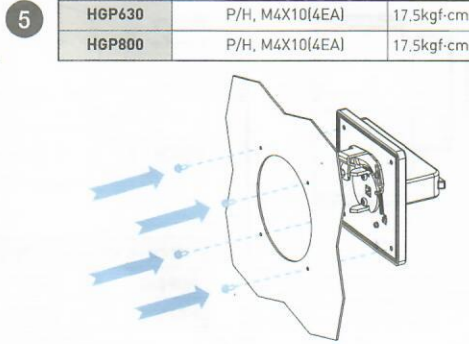
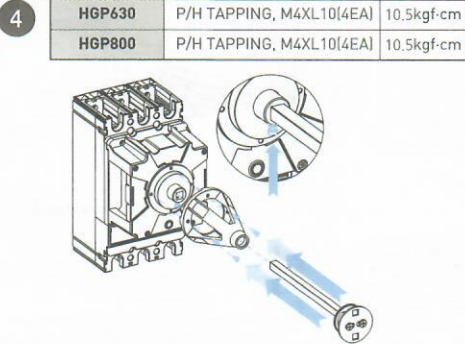
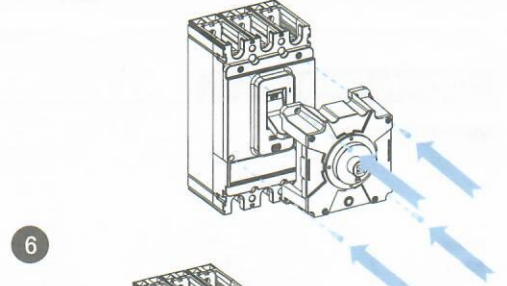
HGP160D	P/H TAPPING, M3XL20(4EA)	4.5kgf-cm
HGP250	P/H TAPPING, M3XL20(4EA)	4.5kgf-cm



HGP400~630, HGP800



HGP630	P/H TAPPING, M4XL16 (2EA)	10.5kgf-cm
	P/H TAPPING, M4XL20(2EA)	10.5kgf-cm
HGP800	P/H TAPPING, M4XL20(2EA)	10.5kgf-cm
	P/H TAPPING, M4XL30(2EA)	10.5kgf-cm



패널 높이에 따라 설치 또는 제거 하십시오  
Please check panel height (Dimension "d"), then decide weather remove or install.

Operating condition

	ON	OFF	TRIP	RESET & OPEN	RELEASE	LOCKING
HGP50~160D HGP250						
HGP400~630 HGP800						
Panel Door	Locked	Locked	Locked	Can open	Can open	Locked *Impossible to operation

⚠ 패널 잠금 상태에서 무리한 힘으로 문을 열면 잠금 레버가 손상 됩니다.  
If the door is opened too strongly when the panel door is locked, the handle lock lever could be damaged.