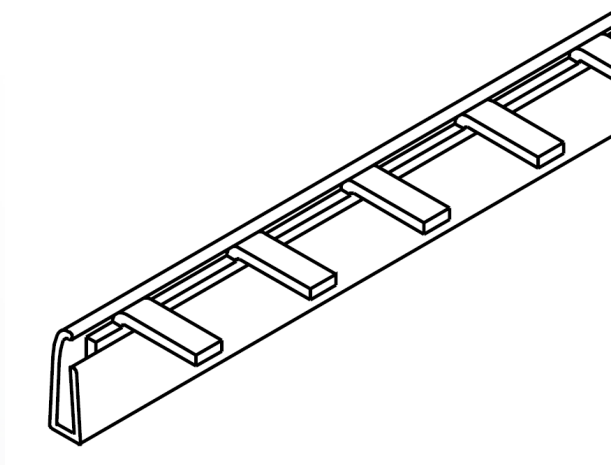


Data Sheet

Peines de conexión

BB6-1P12

Norma de referencia	IEC/EN 60439-1 UL 508 UL 1077
Número de polos	1
Tensión nominal (Ue) (V)	415
Tensión máxima de funcionamiento (V)	500
Tensión de impulso (kV)	6
Aislamiento según:	VDE 0110, parte/§ 1; 4/1997 (CEI 664)
Categoría de sobretensión	III
Grado de contaminación	2
Intensidad nominal (A)	100 (alimentación central) 63 (alimentación final)
Valor de cortocircuito (kA)	50, fusible max. 250A 22, max. BKR 250A 10 (no requiere equipo de protección)
Grado de protección	Contacto directo IP20
Sección transversal de cobre (mm ²)	10
Color	RAL 7035
Tipo	Pin 4 x 10,5 (mm)
Longitud (mm)	1000
Distancia entre conectores	17,8mm (ancho de módulo estándar)
Número de interruptores	57
Tapa para extremos	BB6-T1P
Materiales	Barras conectoras: cobre Perfil de aislamiento: Mezcla de PC-ABS con certificado UL Tapas finales: Mezcla de PC-ABS
Seguridad	Bordes redondeados
Medio ambiente	Todos los materiales y procesos de fabricación cumplen con la normativa ROHS



Data Sheet

Peines de conexión	BB6-NS12
Norma de referencia	IEC/EN 60439-1 UL 508 UL 1077
Número de polos	1+N (estrecho)
Tensión nominal (Ue) (V)	415
Tensión máxima de funcionamiento (V)	500
Tensión de impulso (kV)	6
Aislamiento según:	VDE 0110, parte/§ 1; 4/1997 (CEI 664)
Categoría de sobretensión	III
Grado de contaminación	2
Intensidad nominal (A)	100 (alimentación central) 63 (alimentación final)
Valor de cortocircuito (kA)	50, fusible max. 250A 22, max. BKR 250A 10 (no requiere equipo de protección)
Grado de protección	Contacto directo IP20
Sección transversal de cobre (mm ²)	10
Color	RAL 7035
Tipo	Pin 4 x 10,5 (mm)
Longitud (mm)	1000
Distancia entre conectores	17,8mm (ancho de módulo estándar)
Número de interruptores	56
Tapa para extremos	BB6-T2P
Materiales	Barras conectoras: cobre Perfil de aislamiento: Mezcla de PC-ABS con certificado UL Tapas finales: Mezcla de PC-ABS
Seguridad	Bordes redondeados
Medio ambiente	Todos los materiales y procesos de fabricación cumplen con la normativa ROHS

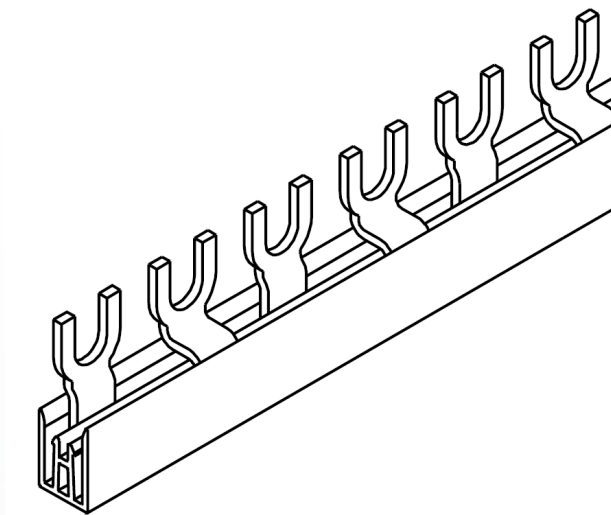


Data Sheet

Peines de conexión

BB6-2H12

Norma de referencia	IEC/EN 60439-1 UL 508 UL 1077
Número de polos	2
Tensión nominal (Ue) (V)	415
Tensión máxima de funcionamiento (V)	500
Tensión de impulso (kV)	6
Aislamiento según:	VDE 0110, parte/§ 1; 4/1997 (CEI 664)
Categoría de sobretensión	III
Grado de contaminación	2
Intensidad nominal (A)	100 (alimentación central) 63 (alimentación final)
Valor de cortocircuito (kA)	50, fusible max. 250A 22, max. BKR 250A 10 (no requiere equipo de protección)
Grado de protección	Contacto directo IP20
Sección transversal de cobre (mm ²)	10
Color	RAL 7035
Tipo	Horquilla M5 - M6
Longitud (mm)	1000
Distancia entre conectores	17.8mm (ancho de módulo estándar)
Número de interruptores	28
Tapa para extremos	BB6-T2P
Materiales	Barras conectoras: cobre Perfil de aislamiento: Mezcla de PC-ABS con certificado UL Tapas finales: Mezcla de PC-ABS
Seguridad	Bordes redondeados
Medio ambiente	Todos los materiales y procesos de fabricación cumplen con la normativa ROHS

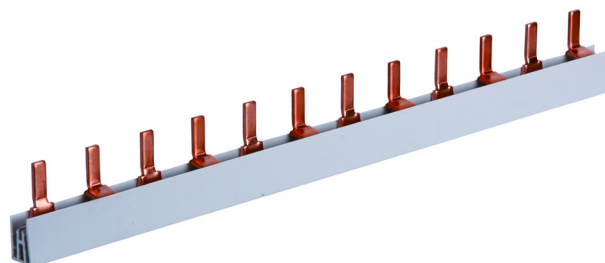


Data Sheet

Peines de conexión

BB6-2P12

Norma de referencia	IEC/EN 60439-1 UL 508 UL 1077
Número de polos	2
Tensión nominal (Ue) (V)	415
Tensión máxima de funcionamiento (V)	500
Tensión de impulso (kV)	6
Aislamiento según:	VDE 0110, parte/§ 1; 4/1997 (CEI 664)
Categoría de sobretensión	III
Grado de contaminación	2
Intensidad nominal (A)	100 (alimentación central) 63 (alimentación final)
Valor de cortocircuito (kA)	50, fusible max. 250A 22, max. BKR 250A 10 (no requiere equipo de protección)
Grado de protección	Contacto directo IP20
Sección transversal de cobre (mm ²)	10
Color	RAL 7035
Tipo	Pin 4 x 10,5 (mm)
Longitud (mm)	1000
Distancia entre conectores	17,8mm (ancho de módulo estándar)
Número de interruptores	28
Tapa para extremos	BB6-T2P
Materiales	Barras conectoras: cobre Perfil de aislamiento: Mezcla de PC-ABS con certificado UL Tapas finales: Mezcla de PC-ABS
Seguridad	Bordes redondeados
Medio ambiente	Todos los materiales y procesos de fabricación cumplen con la normativa ROHS

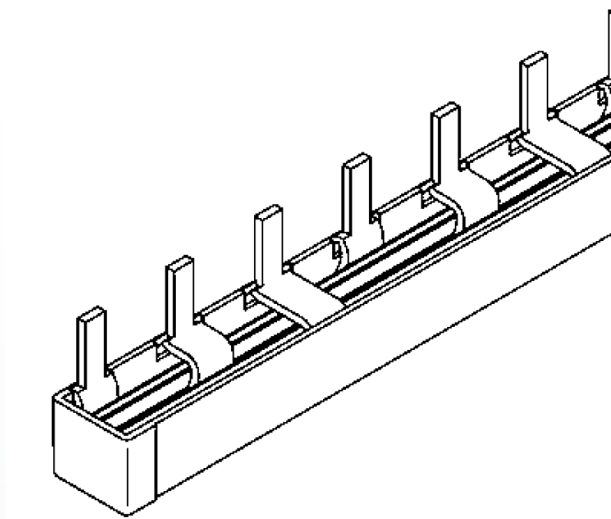


Data Sheet

Peines de conexión

BB6-3P12

Norma de referencia	IEC/EN 60439-1 UL 508 UL 1077
Número de polos	3
Tensión nominal (Ue) (V)	415
Tensión máxima de funcionamiento (V)	500
Tensión de impulso (kV)	6
Aislamiento según:	VDE 0110, parte/§ 1; 4/1997 (CEI 664)
Categoría de sobretensión	III
Grado de contaminación	2
Intensidad nominal (A)	100 (alimentación central) 63 (alimentación final)
Valor de cortocircuito (kA)	50, fusible max. 250A 22, max. BKR 250A 10 (no requiere equipo de protección)
Grado de protección	Contacto directo IP20
Sección transversal de cobre (mm ²)	10
Color	RAL 7035
Tipo	Pin 4 x 10,5 (mm)
Longitud (mm)	1000
Distancia entre conectores	17,8mm (ancho de módulo estándar)
Número de interruptores	19
Tapa para extremos	BB6-T3P
Materiales	Barras conectoras: cobre Perfil de aislamiento: Mezcla de PC-ABS con certificado UL Tapas finales: Mezcla de PC-ABS
Seguridad	Bordes redondeados
Medio ambiente	Todos los materiales y procesos de fabricación cumplen con la normativa ROHS

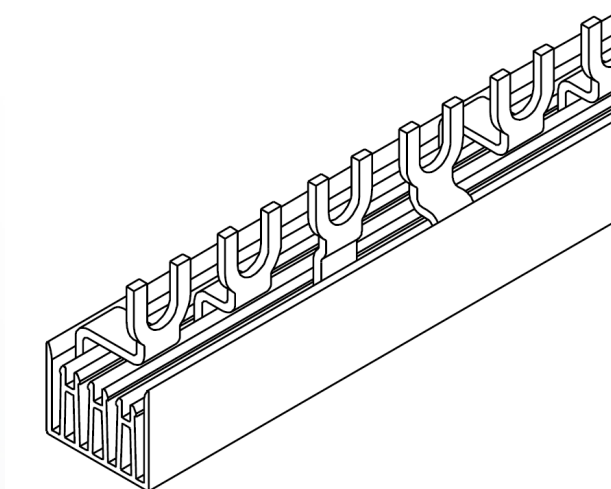


Data Sheet

Peines de conexión

BB6-4H12

Norma de referencia	IEC/EN 60439-1 UL 508 UL 1077
Número de polos	4
Tensión nominal (Ue) (V)	415
Tensión máxima de funcionamiento (V)	500
Tensión de impulso (kV)	6
Aislamiento según:	VDE 0110, parte/§ 1; 4/1997 (CEI 664)
Categoría de sobretensión	III
Grado de contaminación	2
Intensidad nominal (A)	130 (alimentación central) 80 (alimentación final)
Valor de cortocircuito (kA)	50, fusible max. 250A 22, max. BKR 250A 10 (no requiere equipo de protección)
Grado de protección	Contacto directo IP20
Sección transversal de cobre (mm ²)	16
Color	RAL 7035
Tipo	Horquilla M5 - M6
Longitud (mm)	1000
Distancia entre conectores	17.8mm (ancho de módulo estándar)
Número de interruptores	14
Tapa para extremos	BB6-T4P
Materiales	Barras conectoras: cobre Perfil de aislamiento: Mezcla de PC-ABS con certificado UL Tapas finales: Mezcla de PC-ABS
Seguridad	Bordes redondeados
Medio ambiente	Todos los materiales y procesos de fabricación cumplen con la normativa ROHS



Data Sheet

Peines de conexión

BB6-4P12

Norma de referencia	IEC/EN 60439-1 UL 508 UL 1077
Número de polos	4
Tensión nominal (Ue) (V)	415
Tensión máxima de funcionamiento (V)	500
Tensión de impulso (kV)	6
Aislamiento según:	VDE 0110, parte/§ 1; 4/1997 (CEI 664)
Categoría de sobretensión	III
Grado de contaminación	2
Intensidad nominal (A)	130 (alimentación central) 80 (alimentación final)
Valor de cortocircuito (kA)	50, fusible max. 250A 22, max. BKR 250A 10 (no requiere equipo de protección)
Grado de protección	Contacto directo IP20
Sección transversal de cobre (mm ²)	16
Color	RAL 7035
Tipo	Pin 4 x 10,5 (mm)
Longitud (mm)	1000
Distancia entre conectores	17,8mm (ancho de módulo estándar)
Número de interruptores	14
Tapa para extremos	BB6-T4P
Materiales	Barras conectoras: cobre Perfil de aislamiento: Mezcla de PC-ABS con certificado UL Tapas finales: Mezcla de PC-ABS
Seguridad	Bordes redondeados
Medio ambiente	Todos los materiales y procesos de fabricación cumplen con la normativa ROHS

