

Data Sheet

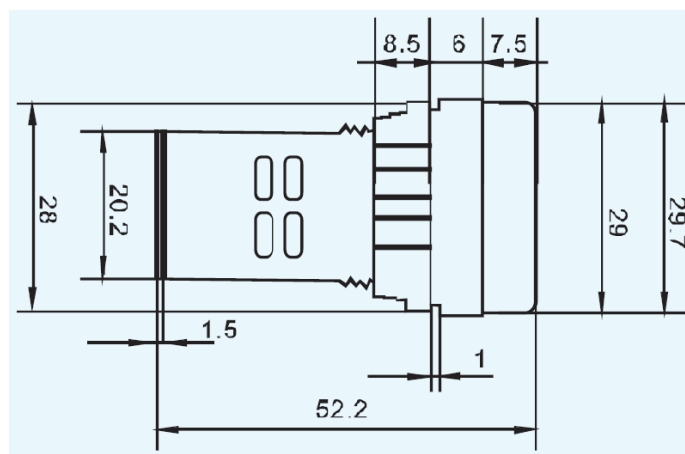
Piloto compacto azul

E2COB3L

Norma de referencia	CE/EN60947.5.1 CCC/GB14048.5-2008 UL 508
Intensidad Ith (A)	10
Diámetro	22mm
Tensión asignada de aislamiento (Ui)	AC 600V
Resistencia dieléctrica	2500VAC 50Hz,1min
Resistencia de aislamiento	>100MΩ a 500VDC
Resistencia a vibraciones	10g@40 - 500Hz
Vida útil de la lámpara	LED: >= 5.000 horas
Temperatura de almacenamiento	-40°C ~ +80°C
Temperatura de funcionamiento	-25°C ~ +55°C
Grado de protección	IP40
Tipo de lámpara	LED azul 24 Vdc



Dimensiones



Data Sheet

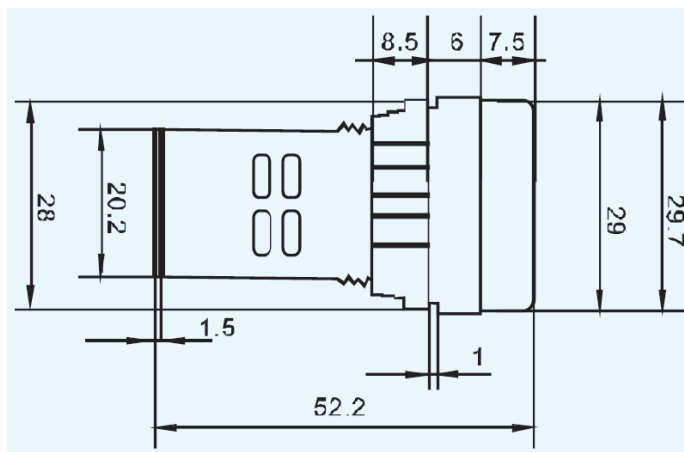
Piloto compacto azul

E2COB5L

Norma de referencia	CE/EN60947.5.1 CCC/GB14048.5-2008 UL 508
Intensidad Ith (A)	10
Diámetro	22mm
Tensión asignada de aislamiento (Ui)	AC 600V
Resistencia dieléctrica	2500VAC 50Hz,1min
Resistencia de aislamiento	>100MΩ a 500VDC
Resistencia a vibraciones	10g@40 - 500Hz
Vida útil de la lámpara	LED: >= 5.000 horas
Temperatura de almacenamiento	-40°C ~ +80°C
Temperatura de funcionamiento	-25°C ~ +55°C
Grado de protección	IP40
Tipo de lámpara	LED azul 220 Vac



Dimensiones



Data Sheet

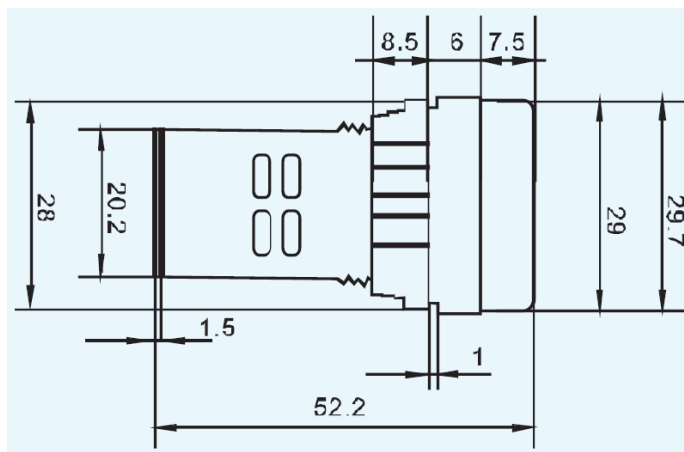
Piloto compacto verde

E2C0G3L

Norma de referencia	CE/EN60947.5.1 CCC/GB14048.5-2008 UL 508
Intensidad Ith (A)	10
Diámetro	22mm
Tensión asignada de aislamiento (Ui)	AC 600V
Resistencia dieléctrica	2500VAC 50Hz,1min
Resistencia de aislamiento	>100MΩ a 500VDC
Resistencia a vibraciones	10g@40 - 500Hz
Vida útil de la lámpara	LED: >= 5.000 horas
Temperatura de almacenamiento	-40°C ~ +80°C
Temperatura de funcionamiento	-25°C ~ +55°C
Grado de protección	IP40
Tipo de lámpara	LED verde 24 Vdc



Dimensiones



Data Sheet

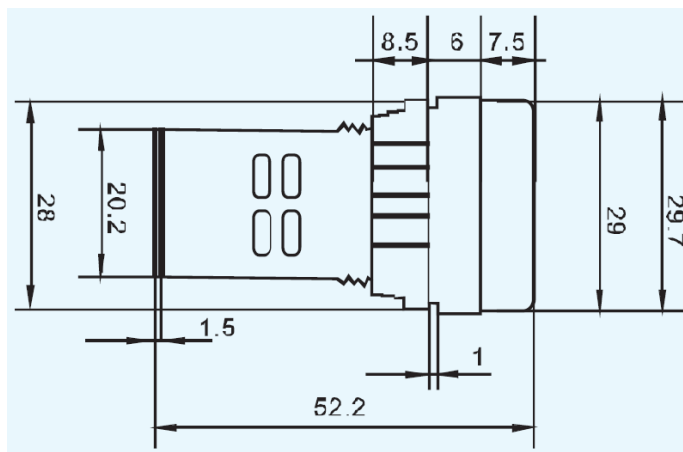
Piloto compacto verde

E2C0G5L

Norma de referencia	CE/EN60947.5.1 CCC/GB14048.5-2008 UL 508
Intensidad Ith (A)	10
Diámetro	22mm
Tensión asignada de aislamiento (Ui)	AC 600V
Resistencia dieléctrica	2500VAC 50Hz,1min
Resistencia de aislamiento	>100MΩ a 500VDC
Resistencia a vibraciones	10g@40 - 500Hz
Vida útil de la lámpara	LED: >= 5.000 horas
Temperatura de almacenamiento	-40°C ~ +80°C
Temperatura de funcionamiento	-25°C ~ +55°C
Grado de protección	IP40
Tipo de lámpara	LED verde 220 Vac



Dimensiones



Data Sheet

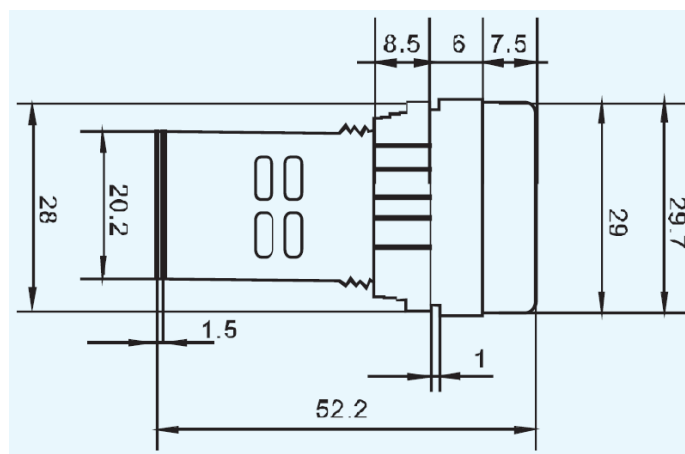
Piloto compacto rojo

E2COR3L

Norma de referencia	CE/EN60947.5.1 CCC/GB14048.5-2008 UL 508
Intensidad Ith (A)	10
Diámetro	22mm
Tensión asignada de aislamiento (Ui)	AC 600V
Resistencia dieléctrica	2500VAC 50Hz,1min
Resistencia de aislamiento	>100MΩ a 500VDC
Resistencia a vibraciones	10g@40 - 500Hz
Vida útil de la lámpara	LED: >= 5.000 horas
Temperatura de almacenamiento	-40°C ~ +80°C
Temperatura de funcionamiento	-25°C ~ +55°C
Grado de protección	IP40
Tipo de lámpara	LED rojo 24 Vdc



Dimensiones



Data Sheet

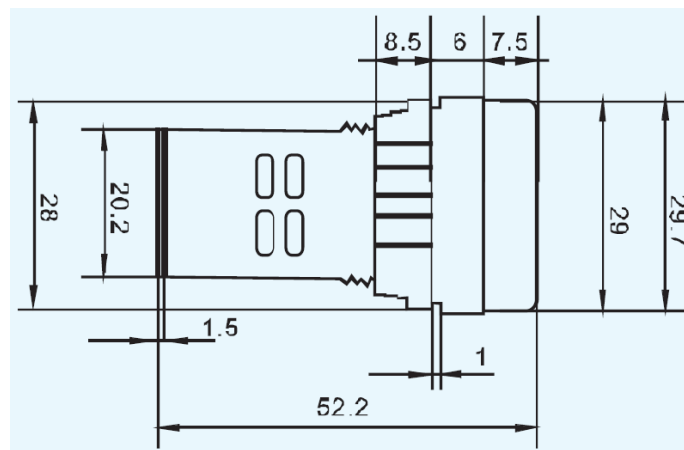
Piloto compacto rojo

E2COR5L

Norma de referencia	CE/EN60947.5.1 CCC/GB14048.5-2008 UL 508
Intensidad Ith (A)	10
Diámetro	22mm
Tensión asignada de aislamiento (Ui)	AC 600V
Resistencia dieléctrica	2500VAC 50Hz,1min
Resistencia de aislamiento	>100MΩ a 500VDC
Resistencia a vibraciones	10g@40 - 500Hz
Vida útil de la lámpara	LED: >= 5.000 horas
Temperatura de almacenamiento	-40°C ~ +80°C
Temperatura de funcionamiento	-25°C ~ +55°C
Grado de protección	IP40
Tipo de lámpara	LED rojo 220 Vac



Dimensiones



Data Sheet

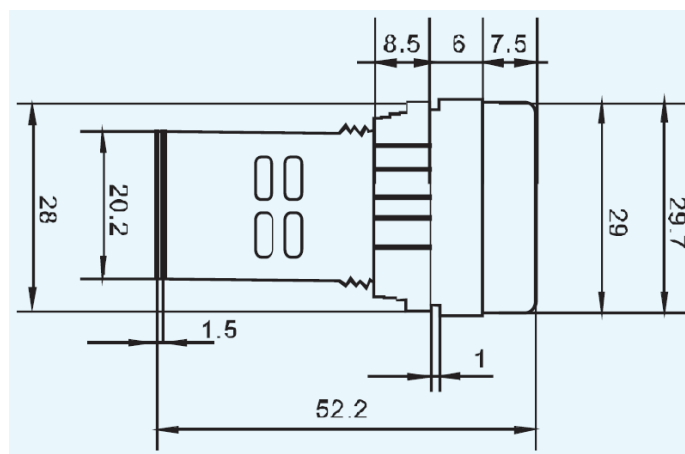
Piloto compacto blanco

E2C0W3L

Norma de referencia	CE/EN60947.5.1 CCC/GB14048.5-2008 UL 508
Intensidad Ith (A)	10
Diámetro	22mm
Tensión asignada de aislamiento (Ui)	AC 600V
Resistencia dieléctrica	2500VAC 50Hz,1min
Resistencia de aislamiento	>100MΩ a 500VDC
Resistencia a vibraciones	10g@40 - 500Hz
Vida útil de la lámpara	LED: >= 5.000 horas
Temperatura de almacenamiento	-40°C ~ +80°C
Temperatura de funcionamiento	-25°C ~ +55°C
Grado de protección	IP40
Tipo de lámpara	LED blanco 24 Vdc



Dimensiones



Data Sheet

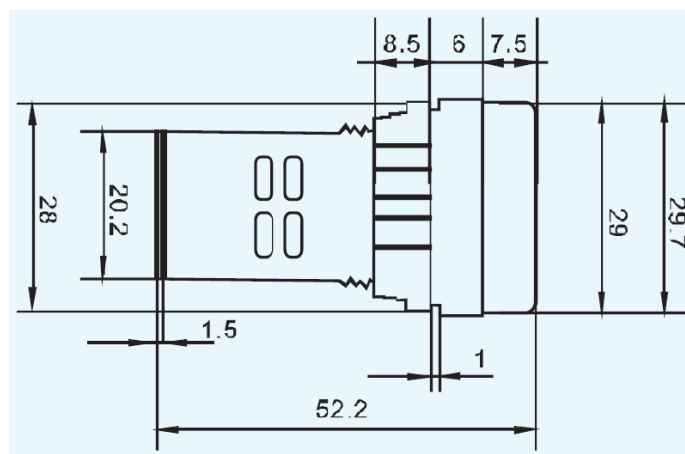
Piloto compacto blanco

E2C0W5L

Norma de referencia	CE/EN60947.5.1 CCC/GB14048.5-2008 UL 508
Intensidad Ith (A)	10
Diámetro	22mm
Tensión asignada de aislamiento (Ui)	AC 600V
Resistencia dieléctrica	2500VAC 50Hz,1min
Resistencia de aislamiento	>100MΩ a 500VDC
Resistencia a vibraciones	10g@40 - 500Hz
Vida útil de la lámpara	LED: >= 5.000 horas
Temperatura de almacenamiento	-40°C ~ +80°C
Temperatura de funcionamiento	-25°C ~ +55°C
Grado de protección	IP40
Tipo de lámpara	LED blanco 220 Vac



Dimensiones



Data Sheet

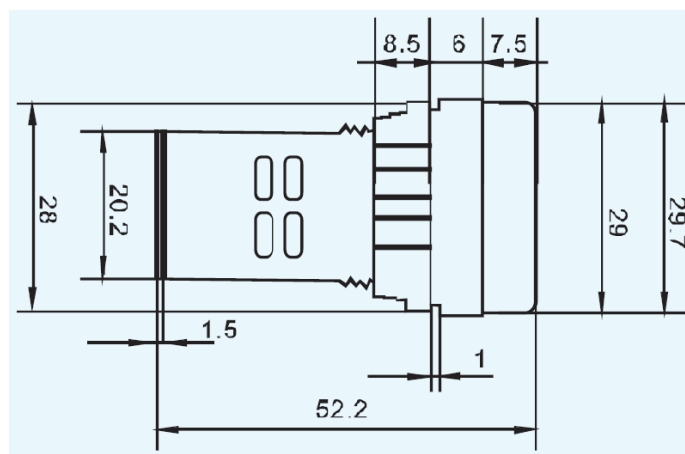
Piloto compacto ambar

E2COY3L

Norma de referencia	CE/EN60947.5.1 CCC/GB14048.5-2008 UL 508
Intensidad Ith (A)	10
Diámetro	22mm
Tensión asignada de aislamiento (Ui)	AC 600V
Resistencia dieléctrica	2500VAC 50Hz,1min
Resistencia de aislamiento	>100MΩ a 500VDC
Resistencia a vibraciones	10g@40 - 500Hz
Vida útil de la lámpara	LED: >= 5.000 horas
Temperatura de almacenamiento	-40°C ~ +80°C
Temperatura de funcionamiento	-25°C ~ +55°C
Grado de protección	IP40
Tipo de lámpara	LED ambar 24 Vdc



Dimensiones



Data Sheet

Piloto compacto ambar

E2COY5L

Norma de referencia	CE/EN60947.5.1 CCC/GB14048.5-2008 UL 508
Intensidad Ith (A)	10
Diámetro	22mm
Tensión asignada de aislamiento (Ui)	AC 600V
Resistencia dieléctrica	2500VAC 50Hz,1min
Resistencia de aislamiento	>100MΩ a 500VDC
Resistencia a vibraciones	10g@40 - 500Hz
Vida útil de la lámpara	LED: >= 5.000 horas
Temperatura de almacenamiento	-40°C ~ +80°C
Temperatura de funcionamiento	-25°C ~ +55°C
Grado de protección	IP40
Tipo de lámpara	LED ambar 220 Vac



Dimensiones

