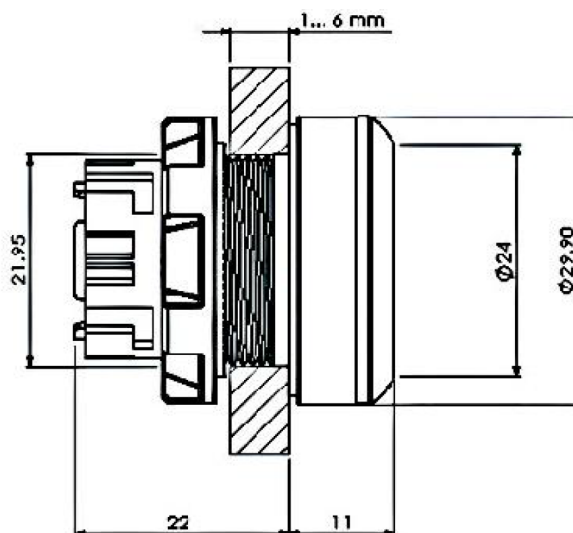


## Data Sheet

| Pulsador rasante azul                | H2P1-B                                                            |
|--------------------------------------|-------------------------------------------------------------------|
| Norma de referencia                  | CE/EN60947.5.1<br>CCC/GB14048.5-2008<br>UL 508                    |
| Intensidad Ith (A)                   | 10                                                                |
| Diámetro                             | 22mm                                                              |
| Tensión asignada de aislamiento (Ui) | AC 600V                                                           |
| Categoría de uso                     | AC15: 250 Vac / 6A<br>DC13: 250Vdc / 0.6A                         |
| Resistencia de contacto              | MÁX. 50m Ω                                                        |
| Resistencia dieléctrica              | 2500VAC 50Hz,1min                                                 |
| Resistencia de aislamiento           | >100MΩ a 500VDC                                                   |
| Resistencia a vibraciones            | 10g@40 - 500Hz                                                    |
| Endurancia mecánica                  | Momentánea > 3.000.000                                            |
| Endurancia Eléctrica                 | AC15: 250 Vac / 6A > 1.000.000<br>DC13: 250Vdc / 0.6A > 1.000.000 |
| Temperatura de almacenamiento        | -40°C ~ +80°C                                                     |
| Temperatura de funcionamiento        | -25°C ~ +55°C                                                     |
| Grado de protección                  | IP65                                                              |
| Tipo de pulsador                     | Rasante con retorno                                               |
| Color del pulsador                   | Azul                                                              |



### Dimensiones



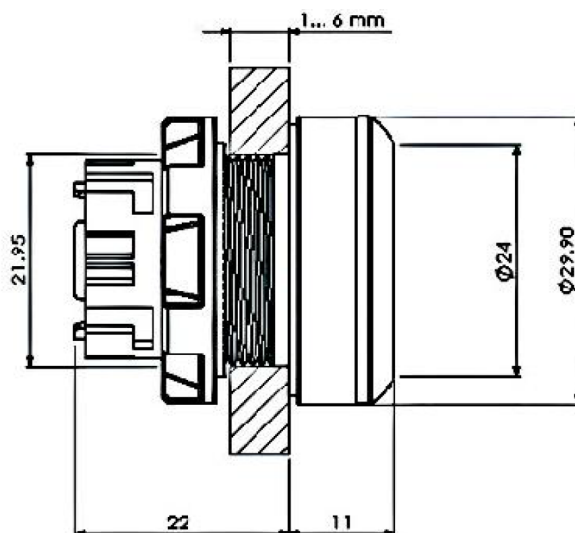
## Data Sheet

| Pulsador rasante verde               | H2P1-G                                                            |
|--------------------------------------|-------------------------------------------------------------------|
| Norma de referencia                  | CE/EN60947.5.1<br>CCC/GB14048.5-2008<br>UL 508                    |
| Intensidad Ith (A)                   | 10                                                                |
| Diámetro                             | 22mm                                                              |
| Tensión asignada de aislamiento (Ui) | AC 600V                                                           |
| Categoría de uso                     | AC15: 250 Vac / 6A<br>DC13: 250Vdc / 0.6A                         |
| Resistencia de contacto              | MÁX. 50m Ω                                                        |
| Resistencia dieléctrica              | 2500VAC 50Hz,1min                                                 |
| Resistencia de aislamiento           | >100MΩ a 500VDC                                                   |
| Resistencia a vibraciones            | 10g@40 - 500Hz                                                    |
| Endurancia mecánica                  | Momentánea > 3.000.000                                            |
| Endurancia Eléctrica                 | AC15: 250 Vac / 6A > 1.000.000<br>DC13: 250Vdc / 0.6A > 1.000.000 |
| Temperatura de almacenamiento        | -40°C ~ +80°C                                                     |
| Temperatura de funcionamiento        | -25°C ~ +55°C                                                     |
| Grado de protección                  | IP65                                                              |
| Tipo de pulsador                     | Rasante con retorno                                               |
| Color del pulsador                   | Verde                                                             |



La imagen es a nivel orientativo, el color puede ser diferente al mostrado aquí.

### Dimensiones



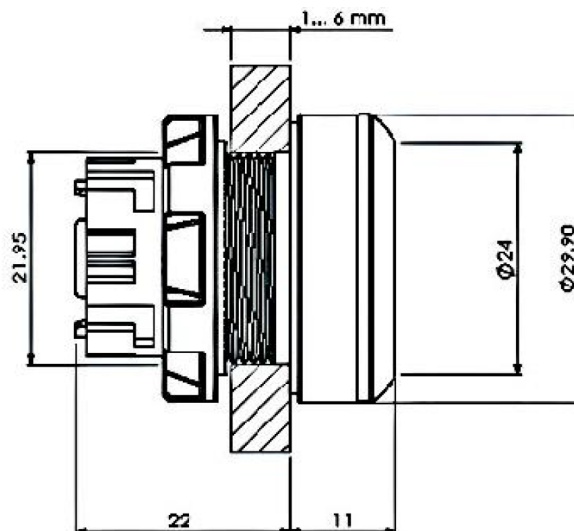
## Data Sheet

| Pulsador rasante negro               | H2P1-K                                                            |
|--------------------------------------|-------------------------------------------------------------------|
| Norma de referencia                  | CE/EN60947.5.1<br>CCC/GB14048.5-2008<br>UL 508                    |
| Intensidad Ith (A)                   | 10                                                                |
| Diámetro                             | 22mm                                                              |
| Tensión asignada de aislamiento (Ui) | AC 600V                                                           |
| Categoría de uso                     | AC15: 250 Vac / 6A<br>DC13: 250Vdc / 0.6A                         |
| Resistencia de contacto              | MÁX. 50m Ω                                                        |
| Resistencia dieléctrica              | 2500VAC 50Hz,1min                                                 |
| Resistencia de aislamiento           | >100MΩ a 500VDC                                                   |
| Resistencia a vibraciones            | 10g@40 - 500Hz                                                    |
| Endurancia mecánica                  | Momentánea > 3.000.000                                            |
| Endurancia Eléctrica                 | AC15: 250 Vac / 6A > 1.000.000<br>DC13: 250Vdc / 0.6A > 1.000.000 |
| Temperatura de almacenamiento        | -40°C ~ +80°C                                                     |
| Temperatura de funcionamiento        | -25°C ~ +55°C                                                     |
| Grado de protección                  | IP65                                                              |
| Tipo de pulsador                     | Rasante con retorno                                               |
| Color del pulsador                   | Negro                                                             |



La imagen es a nivel orientativo, el color puede ser diferente al mostrado aquí.

### Dimensiones



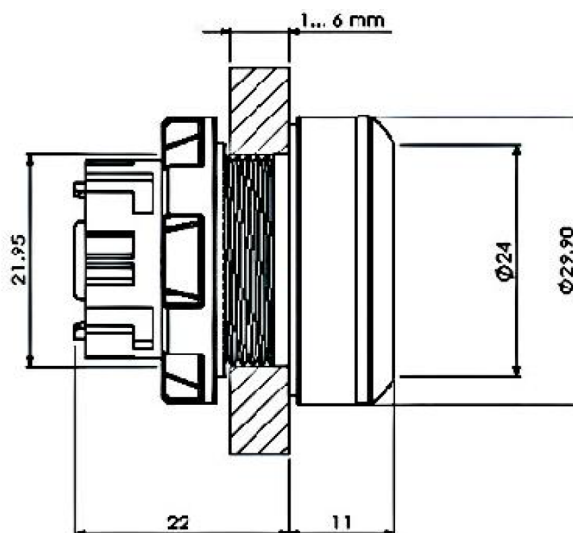
## Data Sheet

| Pulsador rasante ambar               | H2P1-Y                                                            |
|--------------------------------------|-------------------------------------------------------------------|
| Norma de referencia                  | CE/EN60947.5.1<br>CCC/GB14048.5-2008<br>UL 508                    |
| Intensidad Ith (A)                   | 10                                                                |
| Diámetro                             | 22mm                                                              |
| Tensión asignada de aislamiento (Ui) | AC 600V                                                           |
| Categoría de uso                     | AC15: 250 Vac / 6A<br>DC13: 250Vdc / 0.6A                         |
| Resistencia de contacto              | MÁX. 50m Ω                                                        |
| Resistencia dieléctrica              | 2500VAC 50Hz,1min                                                 |
| Resistencia de aislamiento           | >100MΩ a 500VDC                                                   |
| Resistencia a vibraciones            | 10g@40 - 500Hz                                                    |
| Endurancia mecánica                  | Momentánea > 3.000.000                                            |
| Endurancia Eléctrica                 | AC15: 250 Vac / 6A > 1.000.000<br>DC13: 250Vdc / 0.6A > 1.000.000 |
| Temperatura de almacenamiento        | -40°C ~ +80°C                                                     |
| Temperatura de funcionamiento        | -25°C ~ +55°C                                                     |
| Grado de protección                  | IP65                                                              |
| Tipo de pulsador                     | Rasante con retorno                                               |
| Color del pulsador                   | Ambar                                                             |



La imagen es a nivel orientativo, el color puede ser diferente al mostrado aquí.

### Dimensiones



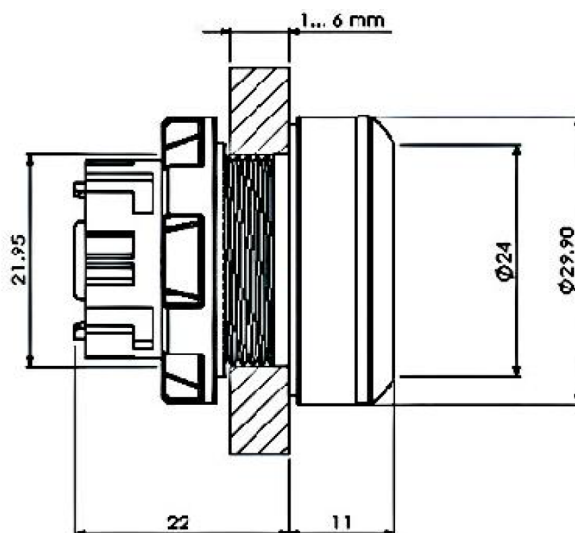
## Data Sheet

| Pulsador rasante rojo                | H2P1-R                                                            |
|--------------------------------------|-------------------------------------------------------------------|
| Norma de referencia                  | CE/EN60947.5.1<br>CCC/GB14048.5-2008<br>UL 508                    |
| Intensidad Ith (A)                   | 10                                                                |
| Diámetro                             | 22mm                                                              |
| Tensión asignada de aislamiento (Ui) | AC 600V                                                           |
| Categoría de uso                     | AC15: 250 Vac / 6A<br>DC13: 250Vdc / 0.6A                         |
| Resistencia de contacto              | MÁX. 50m Ω                                                        |
| Resistencia dieléctrica              | 2500VAC 50Hz,1min                                                 |
| Resistencia de aislamiento           | >100MΩ a 500VDC                                                   |
| Resistencia a vibraciones            | 10g@40 - 500Hz                                                    |
| Endurancia mecánica                  | Momentánea > 3.000.000                                            |
| Endurancia Eléctrica                 | AC15: 250 Vac / 6A > 1.000.000<br>DC13: 250Vdc / 0.6A > 1.000.000 |
| Temperatura de almacenamiento        | -40°C ~ +80°C                                                     |
| Temperatura de funcionamiento        | -25°C ~ +55°C                                                     |
| Grado de protección                  | IP65                                                              |
| Tipo de pulsador                     | Rasante con retorno                                               |
| Color del pulsador                   | Rojo                                                              |



La imagen es a nivel orientativo, el color puede ser diferente al mostrado aquí.

### Dimensiones



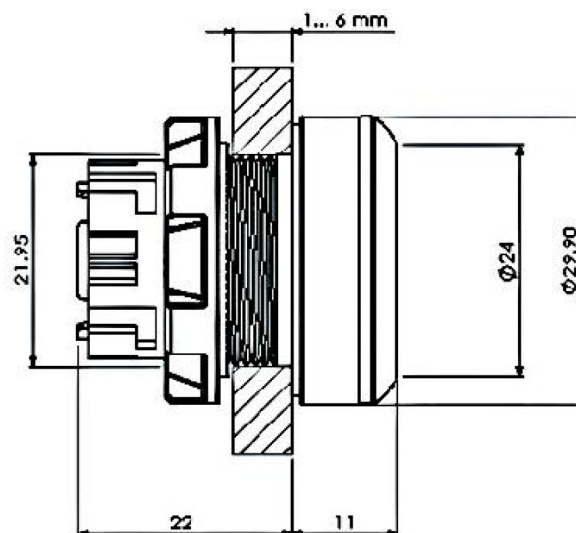
## Data Sheet

| Pulsador luminoso rasante azul       | H2P1-B-M                                                          |
|--------------------------------------|-------------------------------------------------------------------|
| Norma de referencia                  | CE/EN60947.5.1<br>CCC/GB14048.5-2008<br>UL 508                    |
| Intensidad Ith (A)                   | 10                                                                |
| Diámetro                             | 22mm                                                              |
| Tensión asignada de aislamiento (Ui) | AC 600V                                                           |
| Categoría de uso                     | AC15: 250 Vac / 6A<br>DC13: 250Vdc / 0.6A                         |
| Resistencia de contacto              | MÁX. 50m Ω                                                        |
| Resistencia dieléctrica              | 2500VAC 50Hz,1min                                                 |
| Resistencia de aislamiento           | >100MΩ a 500VDC                                                   |
| Resistencia a vibraciones            | 10g@40 - 500Hz                                                    |
| Endurancia mecánica                  | Momentánea > 3.000.000                                            |
| Endurancia Eléctrica                 | AC15: 250 Vac / 6A > 1.000.000<br>DC13: 250Vdc / 0.6A > 1.000.000 |
| Temperatura de almacenamiento        | -40°C ~ +80°C                                                     |
| Temperatura de funcionamiento        | -25°C ~ +55°C                                                     |
| Grado de protección                  | IP65                                                              |
| Tipo de pulsador                     | Rasante con retorno                                               |
| Color del pulsador                   | Azul luminoso                                                     |



La imagen es a nivel orientativo, el color puede ser diferente al mostrado aquí.

### Dimensiones



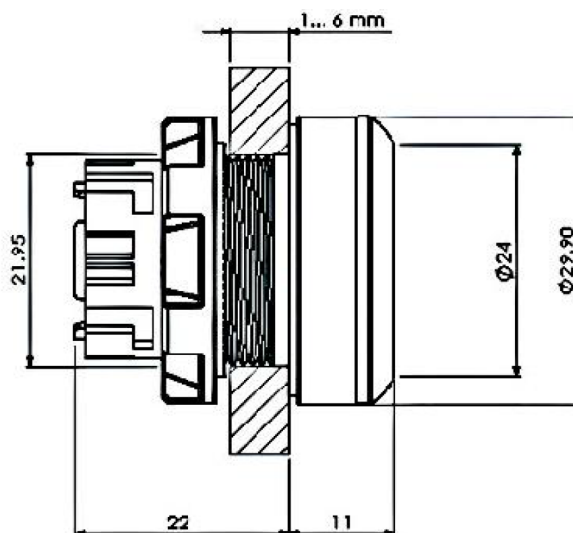
## Data Sheet

| Pulsador luminoso rasante verde      | H2P1-G-M                                                          |
|--------------------------------------|-------------------------------------------------------------------|
| Norma de referencia                  | CE/EN60947.5.1<br>CCC/GB14048.5-2008<br>UL 508                    |
| Intensidad Ith (A)                   | 10                                                                |
| Diámetro                             | 22mm                                                              |
| Tensión asignada de aislamiento (Ui) | AC 600V                                                           |
| Categoría de uso                     | AC15: 250 Vac / 6A<br>DC13: 250Vdc / 0.6A                         |
| Resistencia de contacto              | MÁX. 50m Ω                                                        |
| Resistencia dieléctrica              | 2500VAC 50Hz,1min                                                 |
| Resistencia de aislamiento           | >100MΩ a 500VDC                                                   |
| Resistencia a vibraciones            | 10g@40 - 500Hz                                                    |
| Endurancia mecánica                  | Momentánea > 3.000.000                                            |
| Endurancia Eléctrica                 | AC15: 250 Vac / 6A > 1.000.000<br>DC13: 250Vdc / 0.6A > 1.000.000 |
| Temperatura de almacenamiento        | -40°C ~ +80°C                                                     |
| Temperatura de funcionamiento        | -25°C ~ +55°C                                                     |
| Grado de protección                  | IP65                                                              |
| Tipo de pulsador                     | Rasante con retorno                                               |
| Color del pulsador                   | Verde luminoso                                                    |



La imagen es a nivel orientativo, el color puede ser diferente al mostrado aquí.

### Dimensiones



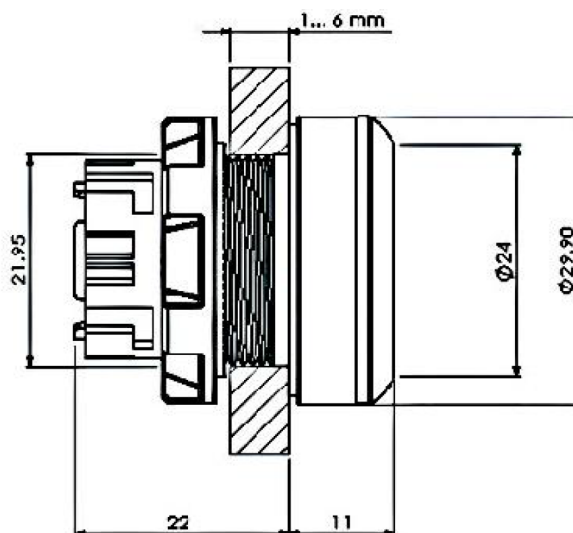
## Data Sheet

| Pulsador luminoso rasante rojo       | H2P1-R-M                                                          |
|--------------------------------------|-------------------------------------------------------------------|
| Norma de referencia                  | CE/EN60947.5.1<br>CCC/GB14048.5-2008<br>UL 508                    |
| Intensidad Ith (A)                   | 10                                                                |
| Diámetro                             | 22mm                                                              |
| Tensión asignada de aislamiento (Ui) | AC 600V                                                           |
| Categoría de uso                     | AC15: 250 Vac / 6A<br>DC13: 250Vdc / 0.6A                         |
| Resistencia de contacto              | MÁX. 50m Ω                                                        |
| Resistencia dieléctrica              | 2500VAC 50Hz,1min                                                 |
| Resistencia de aislamiento           | >100MΩ a 500VDC                                                   |
| Resistencia a vibraciones            | 10g@40 - 500Hz                                                    |
| Endurancia mecánica                  | Momentánea > 3.000.000                                            |
| Endurancia Eléctrica                 | AC15: 250 Vac / 6A > 1.000.000<br>DC13: 250Vdc / 0.6A > 1.000.000 |
| Temperatura de almacenamiento        | -40°C ~ +80°C                                                     |
| Temperatura de funcionamiento        | -25°C ~ +55°C                                                     |
| Grado de protección                  | IP65                                                              |
| Tipo de pulsador                     | Rasante con retorno                                               |
| Color del pulsador                   | Rojo luminoso                                                     |



La imagen es a nivel orientativo, el color puede ser diferente al mostrado aquí.

### Dimensiones





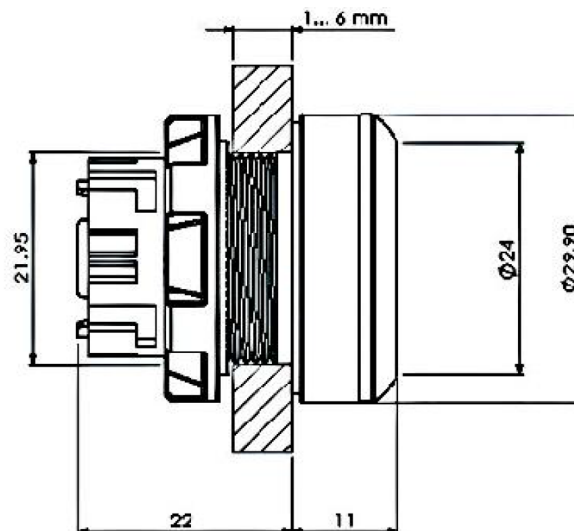
## Data Sheet

| Pulsador luminoso rasante blanco     | H2P1-W-M                                                          |
|--------------------------------------|-------------------------------------------------------------------|
| Norma de referencia                  | CE/EN60947.5.1<br>CCC/GB14048.5-2008<br>UL 508                    |
| Intensidad Ith (A)                   | 10                                                                |
| Diámetro                             | 22mm                                                              |
| Tensión asignada de aislamiento (Ui) | AC 600V                                                           |
| Categoría de uso                     | AC15: 250 Vac / 6A<br>DC13: 250Vdc / 0.6A                         |
| Resistencia de contacto              | MÁX. 50m Ω                                                        |
| Resistencia dieléctrica              | 2500VAC 50Hz,1min                                                 |
| Resistencia de aislamiento           | >100MΩ a 500VDC                                                   |
| Resistencia a vibraciones            | 10g@40 - 500Hz                                                    |
| Endurancia mecánica                  | Momentánea > 3.000.000                                            |
| Endurancia Eléctrica                 | AC15: 250 Vac / 6A > 1.000.000<br>DC13: 250Vdc / 0.6A > 1.000.000 |
| Temperatura de almacenamiento        | -40°C ~ +80°C                                                     |
| Temperatura de funcionamiento        | -25°C ~ +55°C                                                     |
| Grado de protección                  | IP65                                                              |
| Tipo de pulsador                     | Rasante con retorno                                               |
| Color del pulsador                   | Blanco luminoso                                                   |



La imagen es a nivel orientativo, el color puede ser diferente al mostrado aquí.

### Dimensiones

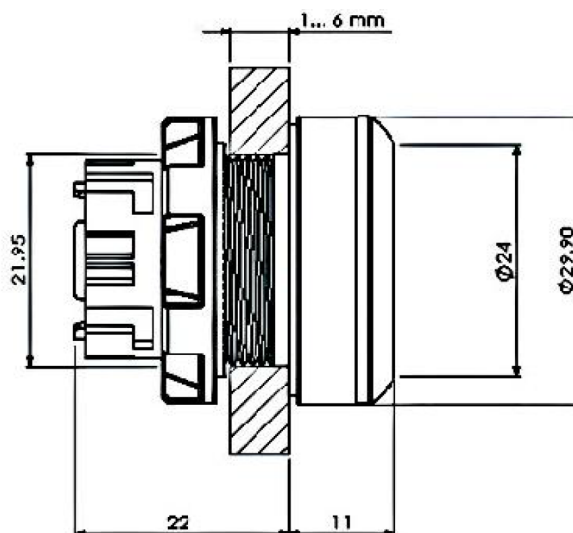


## Data Sheet

| Pulsador luminoso rasante ambar      | H2P1-Y-M                                                          |
|--------------------------------------|-------------------------------------------------------------------|
| Norma de referencia                  | CE/EN60947.5.1<br>CCC/GB14048.5-2008<br>UL 508                    |
| Intensidad Ith (A)                   | 10                                                                |
| Diámetro                             | 22mm                                                              |
| Tensión asignada de aislamiento (Ui) | AC 600V                                                           |
| Categoría de uso                     | AC15: 250 Vac / 6A<br>DC13: 250Vdc / 0.6A                         |
| Resistencia de contacto              | MÁX. 50m Ω                                                        |
| Resistencia dieléctrica              | 2500VAC 50Hz,1min                                                 |
| Resistencia de aislamiento           | >100MΩ a 500VDC                                                   |
| Resistencia a vibraciones            | 10g@40 - 500Hz                                                    |
| Endurancia mecánica                  | Momentánea > 3.000.000                                            |
| Endurancia Eléctrica                 | AC15: 250 Vac / 6A > 1.000.000<br>DC13: 250Vdc / 0.6A > 1.000.000 |
| Temperatura de almacenamiento        | -40°C ~ +80°C                                                     |
| Temperatura de funcionamiento        | -25°C ~ +55°C                                                     |
| Grado de protección                  | IP65                                                              |
| Tipo de pulsador                     | Rasante con retorno                                               |
| Color del pulsador                   | Ambar luminoso                                                    |



### Dimensiones



## Data Sheet

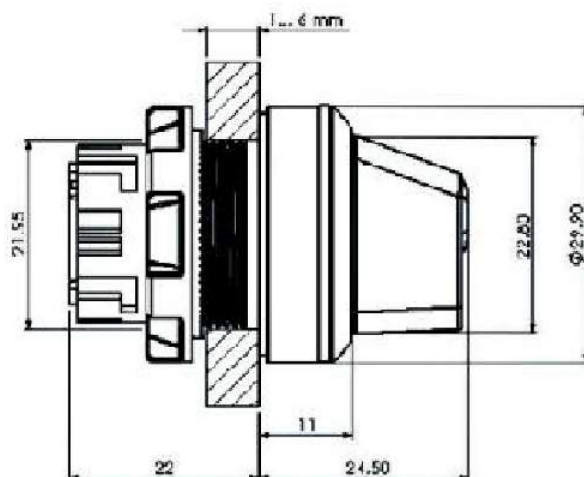
Selector corto 2 posiciones con retorno 45°

H2S1K

|                                      |                                                                   |
|--------------------------------------|-------------------------------------------------------------------|
| Norma de referencia                  | CE/EN60947.5.1<br>CCC/GB14048.5-2008<br>UL 508                    |
| Intensidad Ith (A)                   | 10                                                                |
| Diámetro                             | 22mm                                                              |
| Tensión asignada de aislamiento (Ui) | AC 600V                                                           |
| Categoría de uso                     | AC15: 250 Vac / 6A<br>DC13: 250Vdc / 0.6A                         |
| Resistencia de contacto              | MÁX. 50m Ω                                                        |
| Resistencia dieléctrica              | 2500VAC 50Hz,1min                                                 |
| Resistencia de aislamiento           | >100MΩ a 500VDC                                                   |
| Resistencia a vibraciones            | 10g@40 - 500Hz                                                    |
| Endurancia mecánica                  | Con retorno > 500.000                                             |
| Endurancia Eléctrica                 | AC15: 250 Vac / 6A > 1.000.000<br>DC13: 250Vdc / 0.6A > 1.000.000 |
| Temperatura de almacenamiento        | -40°C ~ +80°C                                                     |
| Temperatura de funcionamiento        | -25°C ~ +55°C                                                     |
| Grado de protección                  | IP65                                                              |
| Tipo de maneta                       | Corta                                                             |
| Función                              | Con retorno 45°                                                   |



### Dimensiones

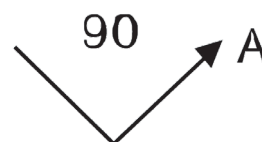


## Data Sheet

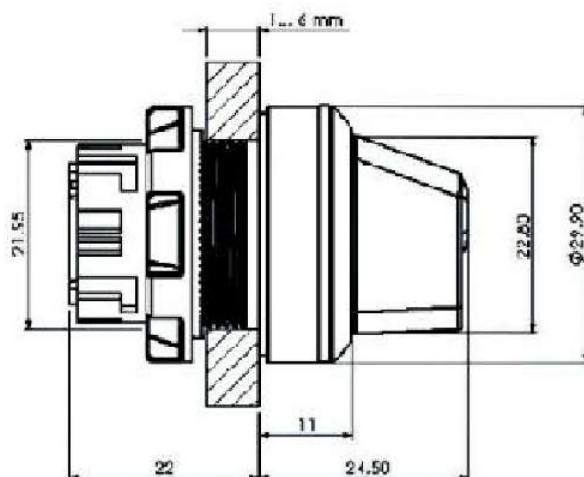
Selector corto 2 posiciones mantenido 90°

H2S2K-V

|                                      |                                                                   |
|--------------------------------------|-------------------------------------------------------------------|
| Norma de referencia                  | CE/EN60947.5.1<br>CCC/GB14048.5-2008<br>UL 508                    |
| Intensidad Ith (A)                   | 10                                                                |
| Diámetro                             | 22mm                                                              |
| Tensión asignada de aislamiento (Ui) | AC 600V                                                           |
| Categoría de uso                     | AC15: 250 Vac / 6A<br>DC13: 250Vdc / 0.6A                         |
| Resistencia de contacto              | MÁX. 50m Ω                                                        |
| Resistencia dieléctrica              | 2500VAC 50Hz,1min                                                 |
| Resistencia de aislamiento           | >100MΩ a 500VDC                                                   |
| Resistencia a vibraciones            | 10g@40 - 500Hz                                                    |
| Endurancia mecánica                  | Mantenido > 500.000                                               |
| Endurancia Eléctrica                 | AC15: 250 Vac / 6A > 1.000.000<br>DC13: 250Vdc / 0.6A > 1.000.000 |
| Temperatura de almacenamiento        | -40°C ~ +80°C                                                     |
| Temperatura de funcionamiento        | -25°C ~ +55°C                                                     |
| Grado de protección                  | IP65                                                              |
| Tipo de maneta                       | Corta                                                             |
| Función                              | Mantenido 90°                                                     |

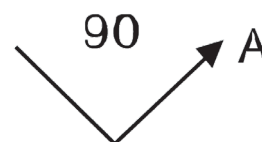


### Dimensiones



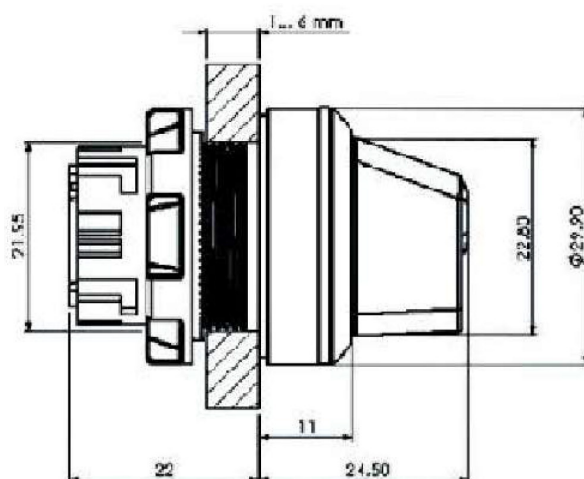
## Data Sheet

| Selector corto luminoso 2 posiciones mantenido 90° | H2S2K-V-I                                                         |
|----------------------------------------------------|-------------------------------------------------------------------|
| Norma de referencia                                | CE/EN60947.5.1<br>CCC/GB14048.5-2008<br>UL 508                    |
| Intensidad Ith (A)                                 | 10                                                                |
| Diámetro                                           | 22mm                                                              |
| Tensión asignada de aislamiento (Ui)               | AC 600V                                                           |
| Categoría de uso                                   | AC15: 250 Vac / 6A<br>DC13: 250Vdc / 0.6A                         |
| Resistencia de contacto                            | MÁX. 50m Ω                                                        |
| Resistencia dieléctrica                            | 2500VAC 50Hz, 1min                                                |
| Resistencia de aislamiento                         | >100MΩ a 500VDC                                                   |
| Resistencia a vibraciones                          | 10g@40 - 500Hz                                                    |
| Endurancia mecánica                                | Mantenido > 500.000                                               |
| Endurancia Eléctrica                               | AC15: 250 Vac / 6A > 1.000.000<br>DC13: 250Vdc / 0.6A > 1.000.000 |
| Temperatura de almacenamiento                      | -40°C ~ +80°C                                                     |
| Temperatura de funcionamiento                      | -25°C ~ +55°C                                                     |
| Grado de protección                                | IP65                                                              |
| Tipo de maneta                                     | Corta                                                             |
| Función                                            | Luminoso mantenido 90°                                            |



La imagen es a nivel orientativo, el color puede ser diferente al mostrado aquí.

### Dimensiones



## Data Sheet

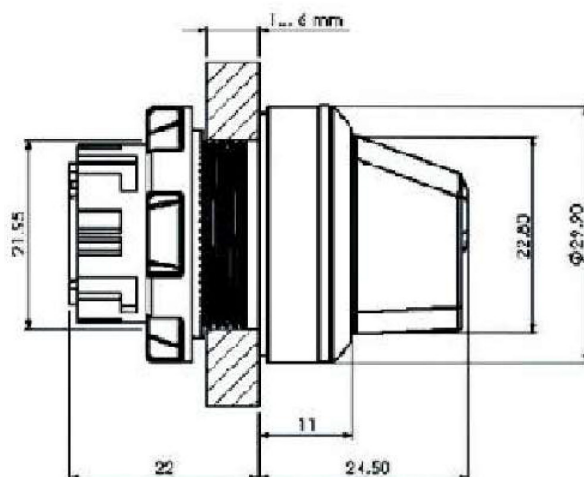
Selector corto 3 posiciones mantenido 45°

H2S3K

|                                      |                                                                   |
|--------------------------------------|-------------------------------------------------------------------|
| Norma de referencia                  | CE/EN60947.5.1<br>CCC/GB14048.5-2008<br>UL 508                    |
| Intensidad Ith (A)                   | 10                                                                |
| Diámetro                             | 22mm                                                              |
| Tensión asignada de aislamiento (Ui) | AC 600V                                                           |
| Categoría de uso                     | AC15: 250 Vac / 6A<br>DC13: 250Vdc / 0.6A                         |
| Resistencia de contacto              | MÁX. 50m Ω                                                        |
| Resistencia dieléctrica              | 2500VAC 50Hz,1min                                                 |
| Resistencia de aislamiento           | >100MΩ a 500VDC                                                   |
| Resistencia a vibraciones            | 10g@40 - 500Hz                                                    |
| Endurancia mecánica                  | Mantenido > 500.000                                               |
| Endurancia Eléctrica                 | AC15: 250 Vac / 6A > 1.000.000<br>DC13: 250Vdc / 0.6A > 1.000.000 |
| Temperatura de almacenamiento        | -40°C ~ +80°C                                                     |
| Temperatura de funcionamiento        | -25°C ~ +55°C                                                     |
| Grado de protección                  | IP65                                                              |
| Tipo de maneta                       | Corta                                                             |
| Función                              | Mantenido 45°                                                     |



### Dimensiones



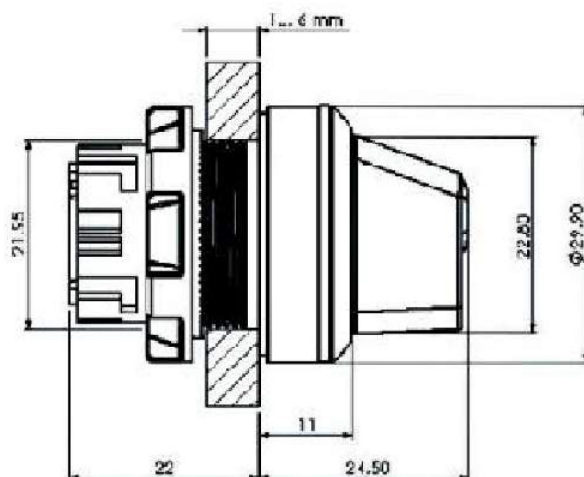
## Data Sheet

| Selector corto luminoso 3 posiciones mantenido 45° | H2S3K                                                             |
|----------------------------------------------------|-------------------------------------------------------------------|
| Norma de referencia                                | CE/EN60947.5.1<br>CCC/GB14048.5-2008<br>UL 508                    |
| Intensidad Ith (A)                                 | 10                                                                |
| Diámetro                                           | 22mm                                                              |
| Tensión asignada de aislamiento (Ui)               | AC 600V                                                           |
| Categoría de uso                                   | AC15: 250 Vac / 6A<br>DC13: 250Vdc / 0.6A                         |
| Resistencia de contacto                            | MÁX. 50m Ω                                                        |
| Resistencia dieléctrica                            | 2500VAC 50Hz,1min                                                 |
| Resistencia de aislamiento                         | >100MΩ a 500VDC                                                   |
| Resistencia a vibraciones                          | 10g@40 - 500Hz                                                    |
| Endurancia mecánica                                | Mantenido > 500.000                                               |
| Endurancia Eléctrica                               | AC15: 250 Vac / 6A > 1.000.000<br>DC13: 250Vdc / 0.6A > 1.000.000 |
| Temperatura de almacenamiento                      | -40°C ~ +80°C                                                     |
| Temperatura de funcionamiento                      | -25°C ~ +55°C                                                     |
| Grado de protección                                | IP65                                                              |
| Tipo de maneta                                     | Corta                                                             |
| Función                                            | Luminoso mantenido 45°                                            |



La imagen es a nivel orientativo, el color puede ser diferente al mostrado aquí.

### Dimensiones

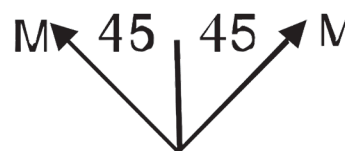


## Data Sheet

Selector corto 3 posiciones con retorno 45°

H2S4K

|                                      |                                                                   |
|--------------------------------------|-------------------------------------------------------------------|
| Norma de referencia                  | CE/EN60947.5.1<br>CCC/GB14048.5-2008<br>UL 508                    |
| Intensidad Ith (A)                   | 10                                                                |
| Diámetro                             | 22mm                                                              |
| Tensión asignada de aislamiento (Ui) | AC 600V                                                           |
| Categoría de uso                     | AC15: 250 Vac / 6A<br>DC13: 250Vdc / 0.6A                         |
| Resistencia de contacto              | MÁX. 50m Ω                                                        |
| Resistencia dieléctrica              | 2500VAC 50Hz,1min                                                 |
| Resistencia de aislamiento           | >100MΩ a 500VDC                                                   |
| Resistencia a vibraciones            | 10g@40 - 500Hz                                                    |
| Endurancia mecánica                  | Con retorno > 500.000                                             |
| Endurancia Eléctrica                 | AC15: 250 Vac / 6A > 1.000.000<br>DC13: 250Vdc / 0.6A > 1.000.000 |
| Temperatura de almacenamiento        | -40°C ~ +80°C                                                     |
| Temperatura de funcionamiento        | -25°C ~ +55°C                                                     |
| Grado de protección                  | IP65                                                              |
| Tipo de maneta                       | Corta                                                             |
| Función                              | Con retorno 45°                                                   |



### Dimensiones

