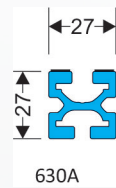
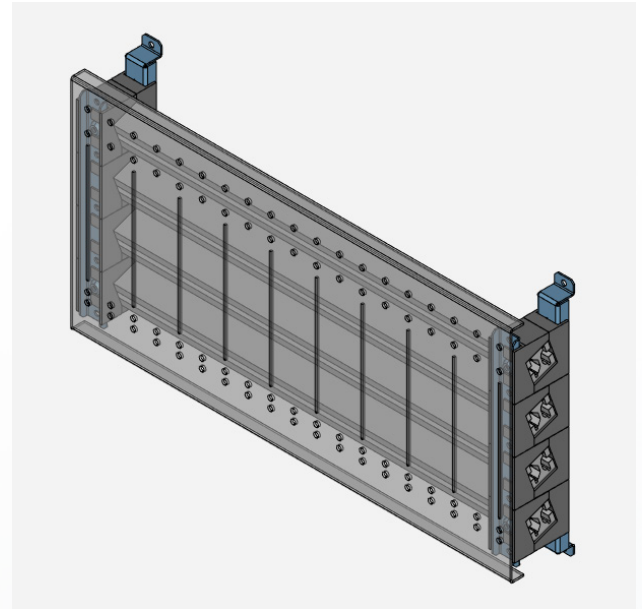


Data Sheet

PROMET-DIS8

Embarrado compacto hasta 630A

Intensidad nominal máxima (In)	630 A
Tipo de embarrado	Escalonado
Tipo de barra	Alcubar 27x27
Número de polos	4
Metacrilato de protección	Incluido
Altura (mm)	270
Anchura (mm)	500
Profundidad (mm)	115
Para montaje en armario Zenergy OM *	- En vertical en ancho 400mm - En horizontal en ancho 600mm
Incluye	- Soportes de fijación a armario - Pletina roscada - Metacrilato de protección



* Posibilidad de montaje en armarios Zenergy OE sobre placa de montaje parcial